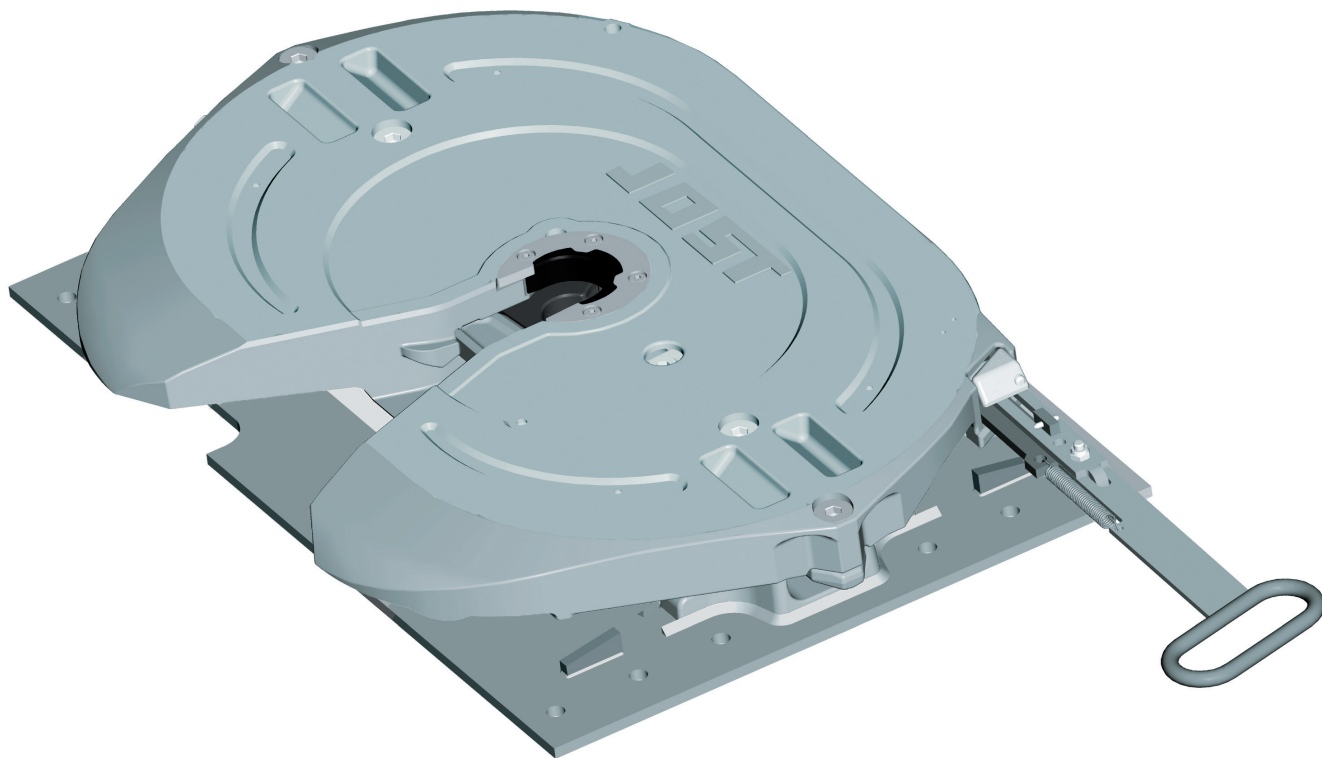


JSK 42MK 140



www.jost-world.com

JSK 42MK 140

Für niedrige Aufsattelhöhen

- geringeres Seitenspiel durch neue Lagerung
- Bauhöhe 140 mm
- weitere Gewichtsoptimierung um 33 kg
- integrierte Flashtronic optimiert die Verschlussprüfung der Sattelkupplung
- wartungarme Ausführung ist auch nachrüstbar mit LubeTronic
- Anschraublochbilder sind vorgebohrt

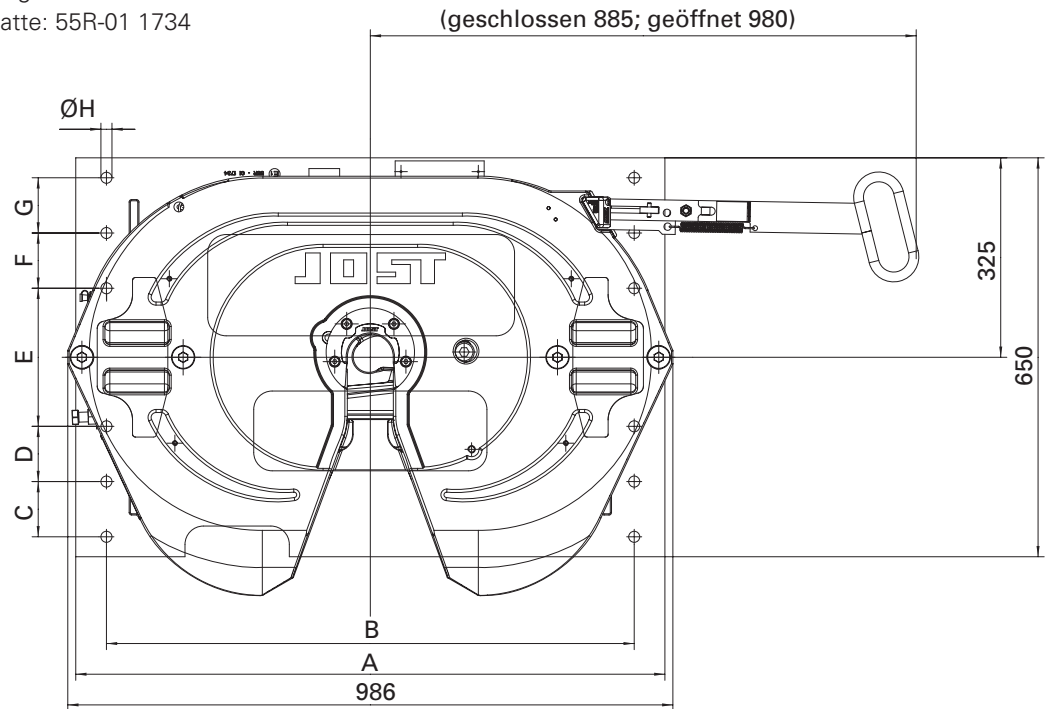
JOST

JSK 42MK 140

Technische Daten

Prüfzeichen (EG) Sattelkupplung: e1 00-1245

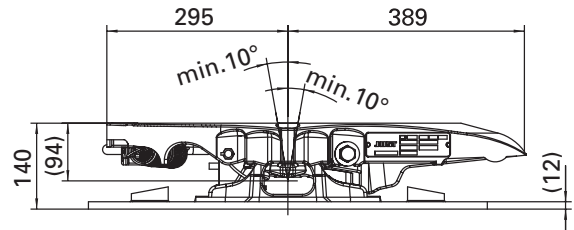
Prüfzeichen (ECE) Montageplatte: 55R-01 1734



Darüber hinaus erhältlich als:

SKS (Sensor-Kupplungs-System) ausgestattet mit 3 Sensoren und pneumatischer Fernbedienung

KKS (Komfort-Kupplungs-System) wie SKS, aber zusätzlich ausgestattet mit automatisierter Stützwinde



Artikel-Nr.	Sattellast U (t)	D-Wert (kN)	Gewicht (kg)	A (mm)	B (mm)	C (mm)	D (mm)	E (mm)	F (mm)	G (mm)	H	Kundenlochbild	WA
JSK 42 MK 15 H5 AA	15	126	158	960	880	200	-	200	-	200	Ø19	SCANIA	Z
JSK 42 MK 15 H4 AA	15	126	158	960	880	200	-	200	-	200	Ø19	SCANIA	W
JSK 42 MK 15 H3 AA	15	126	158	960	880	101,5	101,5	203	101,5	101,5	Ø18	MAN	Z
JSK 42 MK 15 H2 AA	15	126	158	960	880	101,5	101,5	203	101,5	101,5	Ø18	MAN	W
JSK 42 MK 15 H1 AA	15	126	158	960	860	200	-	200	-	200	Ø21	Daimler	Z
JSK 42 MK 15 H0 AA	15	126	158	960	860	200	-	200	-	200	Ø21	Daimler	W
JSK 42 MK 15 G9 AA	15	126	158	960	860	100	100	200	100	100	Ø18	DAF	Z
JSK 42 MK 15 G8 AA	15	126	158	960	860	100	100	200	100	100	Ø18	DAF	W
JSK 42 MK 15 G7 AA	15	126	158	960	860	90	90	225	90	90	Ø18	IVECO	Z
JSK 42 MK 15 G6 AA	15	126	158	960	860	90	90	225	90	90	Ø18	IVECO	W
JSK 42 MK 15 G5 AA	15	126	164	1050	-	-	-	-	-	-	-	ohne Lochbild	Z
JSK 42 MK 15 G4 AA	15	126	164	1050	-	-	-	-	-	-	-	ohne Lochbild	W
JSK 42 MK 15 G3 AA	15	126	158	960	-	-	-	-	-	-	-	ohne Lochbild	Z
JSK 42 MK 15 G2 AA	15	126	158	960	-	-	-	-	-	-	-	ohne Lochbild	W

Erläuterung

WA / Wartung

Z = vorbereitet für Zentralschmierung

W = wartungsarme Variante

Weitere Informationen zu unserer Produktpalette erhalten Sie unter www.jost-world.com

JOST

R
ROCKINGER

REGENSBURGER
ZUGGABEL

TRIDEC