

JOST

www.jost-world.com

JSK42 *forte • leggero comodo*



Versioni . . . Caratteris

Tipi di cuscinetti

Cuscinetto leggero

- Montaggio direttamente sul telaio ausiliario, senza piastra di montaggio
- Telaio rinforzato mediante traversa integrata, adatto per qualsiasi altezza di montaggio
- Altezza di montaggio da 150 mm a 225 mm



Cuscinetto DIN

- Montaggio su piastra
- Altezza di montaggio da 150 mm a 250 mm



Manutenzione

Braccio di manutenzione

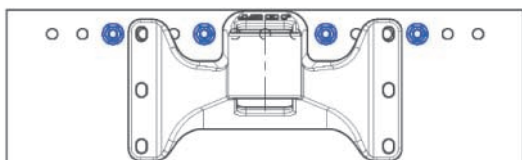
- Solo un punto di lubrificazione sul gancio di chiusura
- Le rondelle possono essere sostituite semplicemente dall'alto.

Standard

- Lubrificazione manuale
- Pronto per la lubrificazione centrale

Montaggio più facile con il cuscinetto DIN

- Montageerleichterung durch neues Design des Lagerbocks

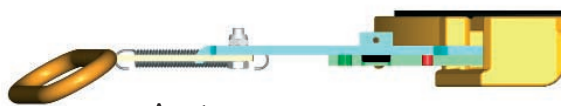


Maniglia comoda

- Monocomando
- Maniglia ergonomica
- Sicura e comoda



Chiuso

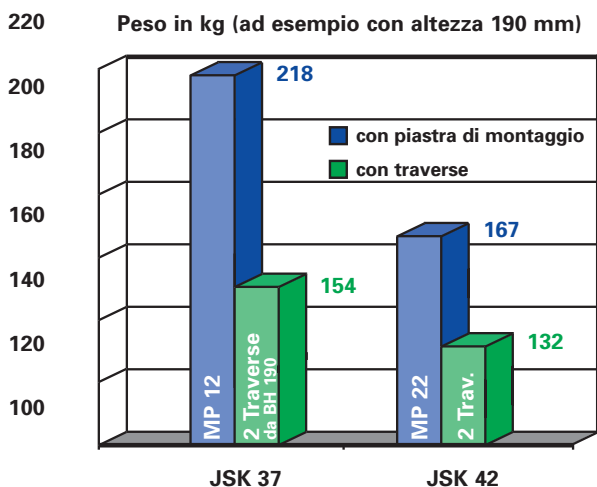


Aperto



stiche . . . Estendibilità

Riduzione di peso



Accessori

Per il modello JSK 42 W è disponibile un distributore automatico di lubrificante:

- lubrificazione in automatico della chiusura della ralla a perno
- Codice articolo SK 3108-012

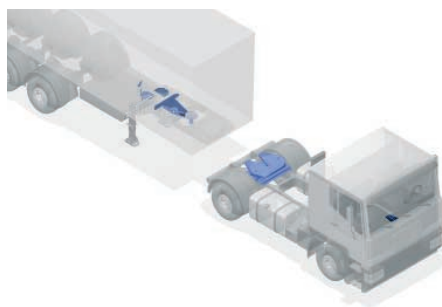


KKS

Sistema di ganci automatico

Il modello JSK 42 è disponibile come sistema di ganci automatico (KKS). Il KKS automatizza le operazioni di aggancio, rese più sicure dal monitoraggio elettronico:

- monitoraggio permanente di tutti i componenti del sistema mediante tre sensori
- notevole riduzione dei rischi dovuti a un aggancio errato o a disattenzione



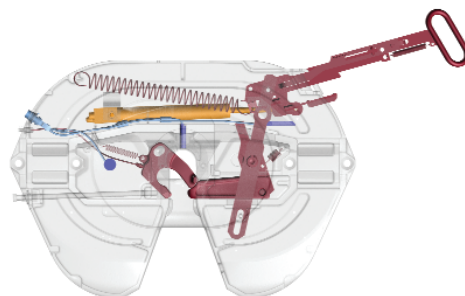
- apertura pneumatica mediante telecomando, non occorre intervenire manualmente per azionare la ralla a perno
- funzionamento automatico a motore, non occorre girare a mano la manovella del sollevatore
- il sistema è compatibile e perciò si può sostituire gradualmente nel parco automezzi

SKS

Sistema di aggancio con sensori

Il modello ISK 42 è disponibile come sistema di aggancio con sensori (SKS) con telecomando. Per maggiore sicurezza e comfort durante l'aggancio e lo sgancio:

- monitoraggio permanente dello stato di chiusura mediante due sensori
- un terzo sensore indica la corretta altezza di aggancio
- tutti i dati vengono visualizzati nella cabina dell'autista
- apertura pneumatica mediante telecomando, non occorre intervenire manualmente per azionare la ralla a perno



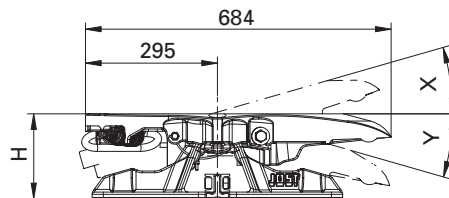
Ralla a perno JSK 42

Dati tecnici

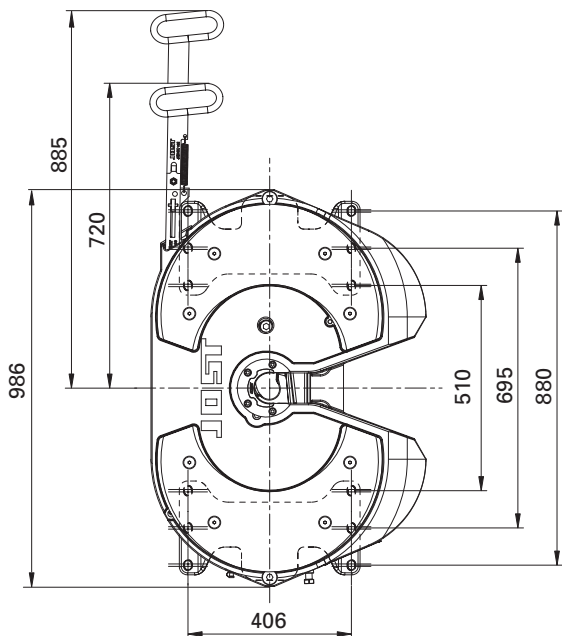
Cuscinetti a scorrimento.

La ralla a perno è conforme alle direttive e norme seguenti:
94/20/CE - categoria G50, DIN 74081, ISO 3842.

Idonea all'alloggiamento di perni di articolazione da 2" (50)
a norma 94/20/CE, DIN 74080, ISO 337 e cunei di comando
a norma 94/20/CE, DIN 74085.



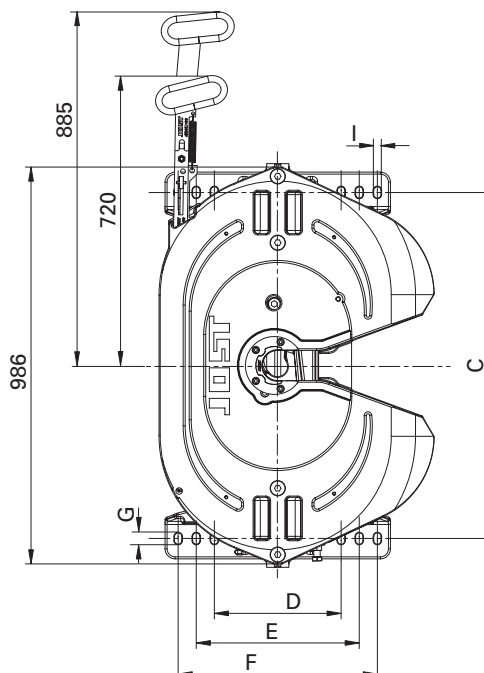
Montaggio su piastra



Osservazione:

Altezze disponibili 150 mm, 185 mm, 225 mm, 250 mm.

Montaggio su telaio



Osservazione:

Altezze disponibili 150 mm, 190 mm, 225 mm.

Dati di carico

Valore D (kN)	Carico sulla ralla U (t)	Omologazioni (CE)
152	20	e1 00-1245

Schema dei fori per montaggio su telaio

LB / Schema dei fori	C	D	E	F	G	I
K2	887	304,5	406	507,5	42	18
K3	868	300	-	500	40	22
K4	860	300	400	500	40	18
K6	859,4	315	405	495	28	18