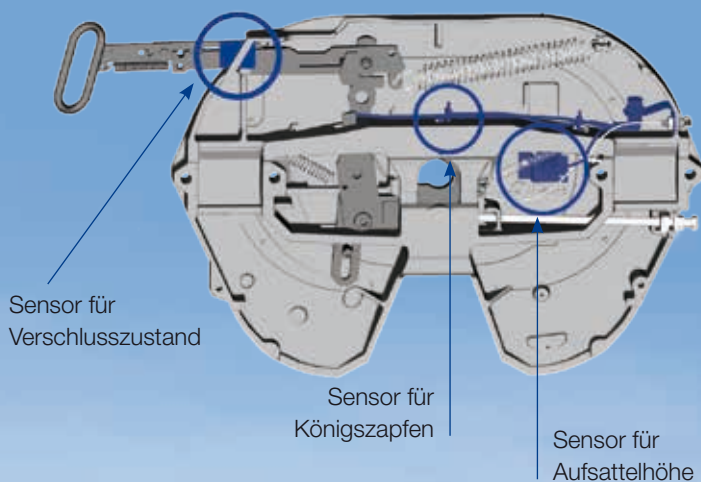
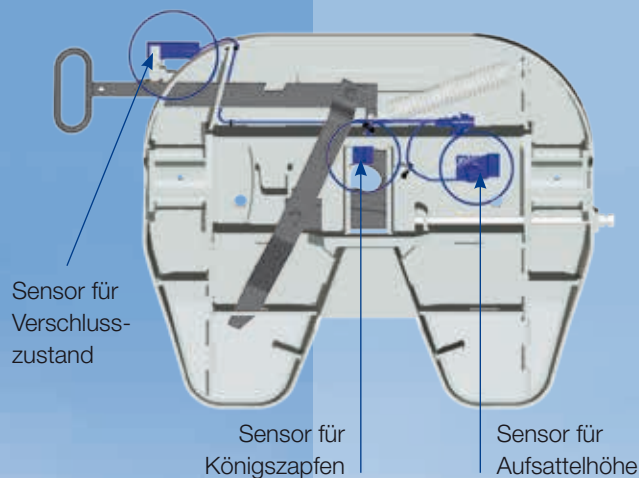


Gussattelkupplung



Blechsattelkupplung



Die sichere Lösung mit Fernanzeige

- Ein Sensor überwacht den Verschlusszustand, während der andere die Position des Königszapfens kontrolliert.
- Um die bestmögliche Sicherheit zu gewährleisten, ist der am Zugriff platzierte Sensor an der zweiten Sicherung / Falle angebracht.
- Ein dritter Sensor zeigt den Kontakt zur Aufliegerplatte an und erhöht damit während des Aufsattelvorgangs die Sicherheit und den Komfort.
- Eine Fernanzeige verarbeitet die Signale und zeigt den Verschlusszustand im Fahrerhaus an.
- Zusätzliche Verschlusskontrolle und erhöhte Sicherheit werden auch bei schlechten Sichtverhältnissen durch optische und akustische Anzeige im Fahrerhaus gewährleistet.
- Die Sensoren sind in geschützten Zonen auf nicht beweglichen Teilen platziert.
- Die Sensorsattelkupplung bietet elektromagnetische Verträglichkeit nach höchstem Standard.
- Alle Komponenten gewährleisten die gewohnte JOST Sicherheit und Zuverlässigkeit.

Sensorsattelkupplung

Technische Daten

JSK 36 – Blechsattelkupplung

Artikel-Nr.	H (mm)	D-Wert (kN)	Sattellast U (t)	Gewicht (kg)	Kunden-lochbild	Prüfzeichen (ECE)	ZL	WA	Ausführung
JSK 36 DV 20 C6 AA	150	152	20	126	DIN	E1 55R-01 0301	J	M	Standard*
JSK 36 DV 31 C6 AA	172	152	20	128	DIN	E1 55R-01 0301	J	M	Standard*
JSK 36 DV 38 C6 AA	185	152	20	130	DIN	E1 55R-01 0301	J	M	Standard*
JSK 36 DV 47 C6 AA	205	152	20	135	DIN	E1 55R-01 0301	J	M	Standard*

JSK 37 – Gusssattelkupplung

Artikel-Nr.	H (mm)	D-Wert (kN)	Sattellast U (t)	Gewicht (kg)	Kunden-lochbild	Prüfzeichen (ECE)	ZL	WA	Ausführung
JSK 37 C0 20 C6 AA	150	152	20	126	DIN	E1 55R-01 0116	J	Z	Standard*
JSK 37 C0 20 C7 AA	150	152	20	128	DIN	E1 55R-01 0116	J	W	Standard*
JSK 37 C0 38 C6 AA	185	152	20	130	DIN	E1 55R-01 0116	J	Z	Standard*
JSK 37 C0 38 C7 AA	185	152	20	135	DIN	E1 55R-01 0116	J	W	Standard*
JSK 37 C0 20 M3 EE	150	152	20	126	DIN	E1 55R-01 0116	J	Z	Mercedes-Benz
JSK 37 C0 20 BE EE	150	152	20	128	DIN	E1 55R-01 0116	J	W+LT1P	Mercedes-Benz
JSK 37 C0 38 M3 EE	185	152	20	130	DIN	E1 55R-01 0116	J	Z	Mercedes-Benz
JSK 37 C0 38 BE EE	185	152	20	135	DIN	E1 55R-01 0116	J	W+LT1P	Mercedes-Benz
JSK 37 C0 20 P1 AI	150	152	20	126	DIN	E1 55R-01 0116	K	Z	Volvo / Renault
JSK 37 C0 20 P4 AI	150	152	20	128	DIN	E1 55R-01 0116	K	W+LT1P	Volvo / Renault
JSK 37 C0 38 P1 AI	185	152	20	130	DIN	E1 55R-01 0116	K	Z	Volvo / Renault
JSK 37 C0 38 P4 AI	185	152	20	135	DIN	E1 55R-01 0116	K	W+LT1P	Volvo / Renault

JSK 42 – Gusssattelkupplung

Artikel-Nr.	H (mm)	D-Wert (kN)	Sattellast U (t)	Gewicht (kg)	Kunden-lochbild	Prüfzeichen (ECE)	ZL	WA	Ausführung
JSK 42 K0 20 C6 AA	150	152	20	126	DIN	E1 55R-01 1245	J	Z	Standard*
JSK 42 K0 20 C7 AA	150	152	20	128	DIN	E1 55R-01 1245	J	W	Standard*
JSK 42 K0 38 C6 AA	185	152	20	130	DIN	E1 55R-01 1245	J	Z	Standard*
JSK 42 K0 38 C7 AA	185	152	20	135	DIN	E1 55R-01 1245	J	W	Standard*
JSK 42 K0 20 M3 EE	150	152	20	126	DIN	E1 55R-01 1245	J	Z	Mercedes-Benz
JSK 42 K0 20 BE EE	150	152	20	128	DIN	E1 55R-01 1245	J	W+LT1P	Mercedes-Benz
JSK 42 K0 38 M3 EE	185	152	20	130	DIN	E1 55R-01 1245	J	Z	Mercedes-Benz
JSK 42 K0 38 BE EE	185	152	20	135	DIN	E1 55R-01 1245	J	W+LT1P	Mercedes-Benz
JSK 42 K0 20 P1 AI	150	152	20	126	DIN	E1 55R-01 1245	K	Z	Volvo / Renault
JSK 42 K0 20 P4 AI	150	152	20	128	DIN	E1 55R-01 1245	K	W+LT1P	Volvo / Renault
JSK 42 K0 38 P1 AI	185	152	20	130	DIN	E1 55R-01 1245	K	Z	Volvo / Renault
JSK 42 K0 38 P4 AI	185	152	20	135	DIN	E1 55R-01 1245	K	W+LT1P	Volvo / Renault

Alle Sensorsattelkupplungen JSK 36, JSK 37 und JSK 42 Ausführung Standard sind Komplettssets, d.h. Fernanzeige (SKE 501620200) und Kabelsatz (SKE 002110300) sind in der Lieferung enthalten.

Fernanzeige

Artikel-Nr.	Bezeichnung	Gewicht (kg)
SKE501620200	3-Sensor-Display, 24 V	0,075
SKE501620500	3-Sensor-Display, 12 V	0,075



Fernanzeige

Kabelsatz

Artikel-Nr.	Bezeichnung	Gewicht (kg)
SKE002110300	ADR (auch für Gefahrgutfahrzeuge geeignet)	1,85

erhältlich auch für weitere Ausführungen der Baureihe **JSK 36 • JSK 37 • JSK 40 • JSK 42**

Member of **JOST**-World

JOST, Germany Tel. +49 6102 295-0, jost-sales@jost-world.com, www.jost-world.com