

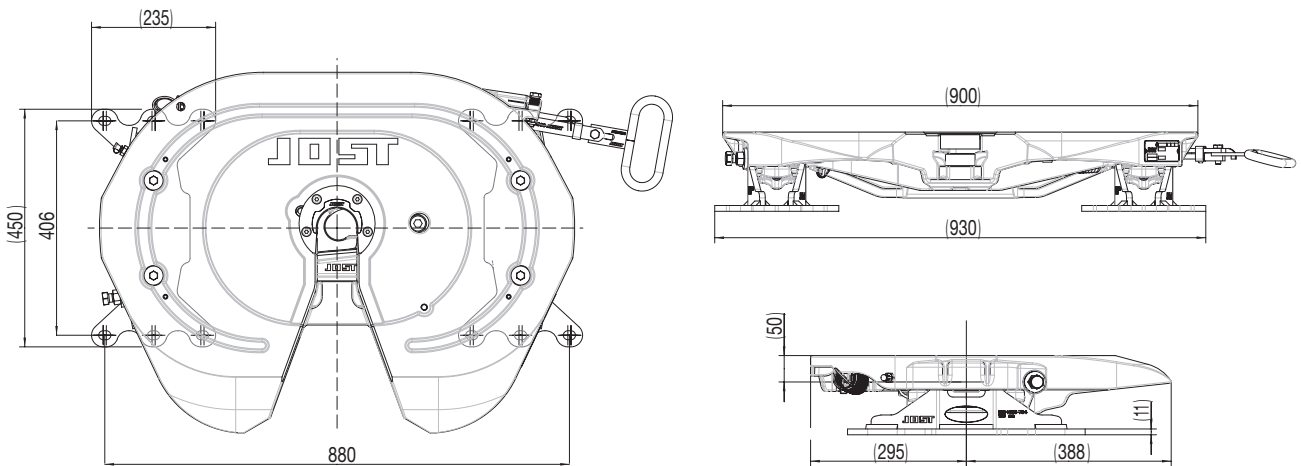


Superleicht, sicher und zuverlässig

Seit mehr als 60 Jahren ist JOST der Marktführer bei Sattelkupplungen. Auf der Basis dieses Wissens wurde die neue superleichte Sattelkupplung JSK34 entwickelt. Sie eignet sich hervorragend für den Fernverkehr, Tank- und Silofahrzeuge sowie für alle Anwendungen, bei denen ein niedriges Gewicht im Vordergrund steht.

- superleicht
- neuartige Fallensicherung mit echter Einhandbedienung
- neue Hybridlagerung, besonders robust und rahmenschonend
- erhältlich für Platten- oder Rahmenmontage
- Zukunftssicher – optional mit allen JOST Sicherheit- und Komfortfeatures ausrüstbar

JSK 34



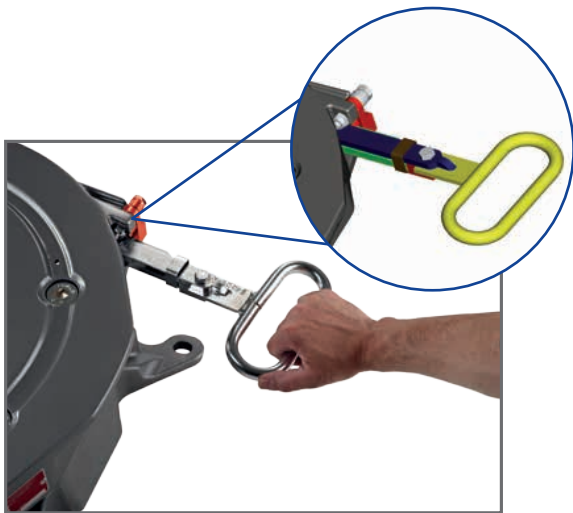
Technische Daten

D-Wert (kN)	Sattellast U (t)	Prüfzeichen (ECE)
120	16	E1 55R-01 2482

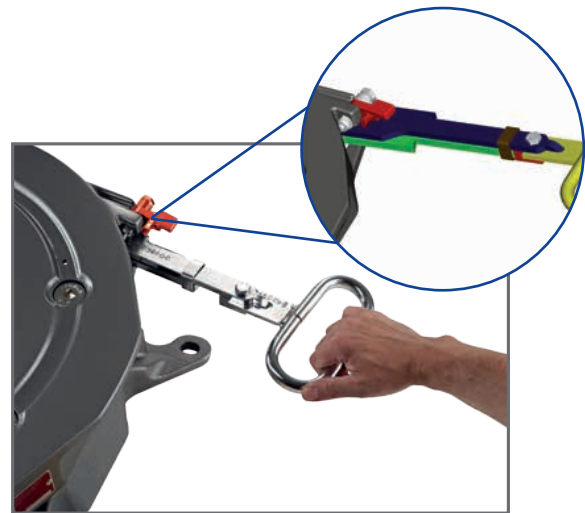
Neuer Verschluss für Einhand-Bedienung

Fallensicherung mit echter Einhandbedienung

- optimale Sichtbarkeit des Verschlusszustandes
- kombiniert mit optimalem Komfort



geschlossen und verriegelt



geöffnet

Zukunftssicher

Optional mit allen JOST Sicherheit- und Komfortfeatures ausrüstbar:



Neue Hybridlagerung

Kombination einer robusten, stoßdämpfenden Gummilagerung (wie JSK37C) und einer rahmenschonenden Kunststofflagerung.

Member of **JOST**-World

JOST, Germany Tel. +49 6102 295-0, jost-sales@jost-world.com, www.jost-world.com