



Maintenant en série avec LubeTronic

Permet une économie de temps

- Suppression de l'entretien, souvent trop long
- LubeTronic assure la lubrification automatique du crochet de verrouillage
- Grâce aux patins autolubrifiants, il n'y a plus besoin de lubrifier la plaque d'attelage

Respecte l'environnement et les ressources

- LubeTronic fonctionne avec une graisse spéciale à haut rendement
- Cette graisse permet une lubrification minimale combinée avec le revêtement spécial du crochet de verrouillage

Varié et confortable

- Convient à l'utilisation des véhicules adaptés au transport de produits dangereux
- Idéal pour l'utilisation de transport longue distance et camions silos
- Palier caoutchouc sans entretien avec support amortissant

Une grande longévité

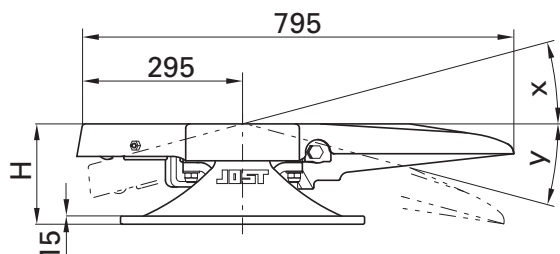
- Durée de vie de LubeTronic: 3 ans ou 300.000 km, suivant l'événement qui survient en premier

JSK 37 CW / JSK 42 W

Caractéristiques techniques

LubeTronic 1Point répond aux directives/normes ECE R55-01, TÜ.EGG.133-08, DIN 74081, ISO 3842, ECE R10. Accepte l'insertion de pivots d'attelage de 2" (catégorie G50) selon les normes ECE R55-01, DIN 74080, ISO 337 et d'un guide de direction conformément aux normes ECE R55-01, DIN 74085.

JSK 37 CW



JSK 42 W

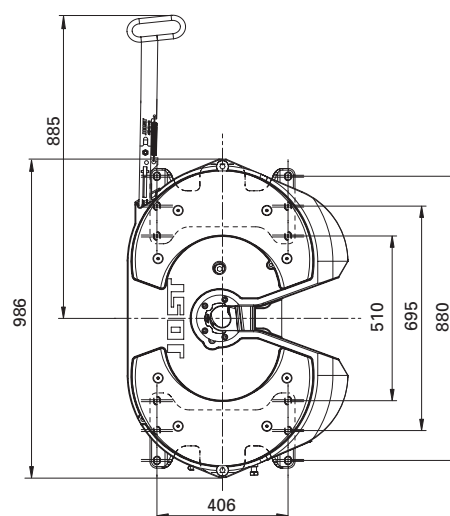
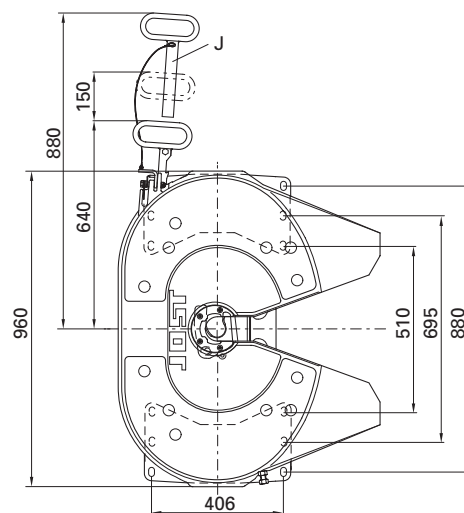
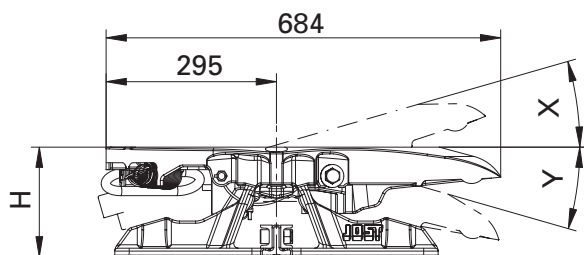


Tableau / Modèles livrables

Référence (ancien) sans LubeTronic 1Point	Référence (nouveau) avec LubeTronic 1Point	H (mm)	Valeur D (kN)	Charge verticale U (t)	Poids (kg)	N° d'homolog. (ECE)	WA	ZL	X/Y
JSK 37 C150 WJ	JSK 37 C0 20 87 AA	150	152	20	150	E1 55R-01 0116	W+LT1P	J	15°
JSK 37 C185 WJ	JSK 37 C0 38 87 AA	185	152	20	153	E1 55R-01 0116	W+LT1P	J	15°
JSK 37 C250 WJ	JSK 37 C0 70 87 AA	250	152	20	153	E1 55R-01 0116	W+LT1P	J	15°
JSK 37 C300 WJ	JSK 37 C0 80 87 AA	300	152	20	153	E1 55R-01 0116	W+LT1P	J	15°
JSK 42 K0 20 39 AA	JSK 42 K0 20 87 AA	150	152	20	126	E1 55R-01 1245	W+LT1P	J	13°
JSK 42 K0 38 39 AA	JSK 42 K0 38 87 AA	185	152	20	124	E1 55R-01 1245	W+LT1P	J	19°
JSK 42 K0 57 39 AA	JSK 42 K0 57 87 AA	225	152	20	129	E1 55R-01 1245	W+LT1P	J	25°
JSK 42 K0 70 39 AA	JSK 42 K0 70 87 AA	250	152	20	134	E1 55R-01 1245	W+LT1P	J	27°

Informations supplémentaires sur demande

Explications:

WA/Entretien

W+LT1P = Entretien réduit avec patins autolubrifiant et LubeTronic

Longueur de la poignée

J = Poignée longue

Kit d'extension LubeTronic:

SKE004070100

Member of **JOST**-World

JOST, Germany Tel. +49 6102 295-0, jost-sales@jost-world.com, www.jost-world.com

JOST France, Tel. +33 1 69 25 93 39, commercial@jost-france.fr, www.jost-france.fr