



Jetzt serienmäßig mit LubeTronic

Spart Zeit

- Zeitaufwendige Wartungsarbeiten entfallen
- Vollautomatische Schmierung des Verschlussshakens durch LubeTronic
- Dank Gleitscheiben keine Schmierung der Kupplungsplatte nötig

Schont Umwelt und Ressourcen

- LubeTronic arbeitet mit Hochleistungsspezialfett.
- In Kombination mit dem spezialbeschichteten Verschlussshaken sorgt dies für einen minimalen Fettverbrauch.

Vielseitig und komfortabel

- Für den Einsatz in Gefahrgutfahrzeugen (ADR) geeignet
- Optimal für Anwendungen im Fernverkehr oder für Silofahrzeuge

Langlebig

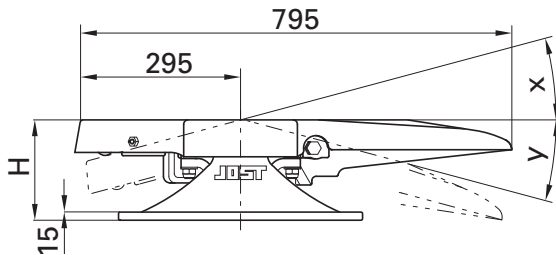
- Laufzeit LubeTronic: 3 Jahre oder 300.000 km; je nachdem welches Ereignis zuerst eintritt

JSK 37 CW / JSK 42 W

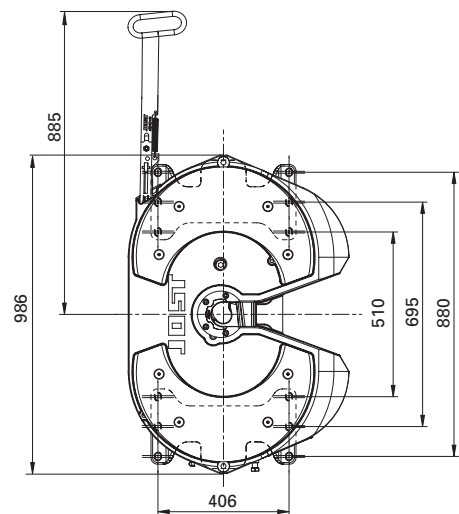
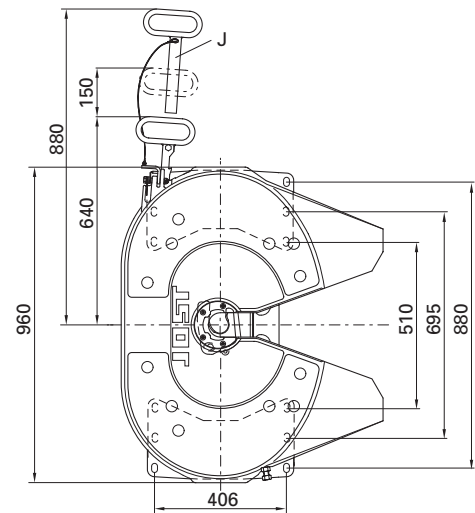
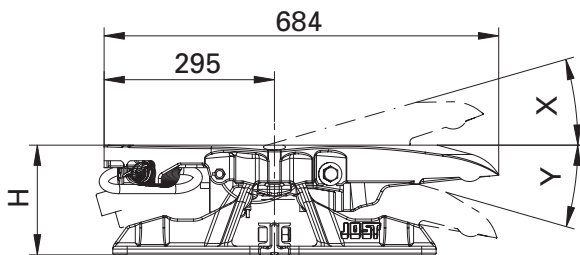
Technische Daten

LubeTronic 1Point entspricht den Richtlinien/Normen ECE R55-01, TÜ.EGG.133-08, DIN 74081, ISO 3842, ECE R10. Geeignet zur Aufnahme von 2" Königszapfen (Klasse G50) nach ECE R55-01, DIN 74080, ISO 337 und Lenkkeil nach ECE R55-01, DIN 74085.

JSK 37 CW



JSK 42 W



Auswahltabelle / lieferbare Ausführungen

| Artikel-Nr. (alt) ohne LubeTronic 1Point | Artikel-Nr. (neu) mit LubeTronic 1Point | H (mm) | D-Wert (kN) | Sattellast U (t) | Gewicht (kg) | Prüfzeichen (ECE) | WA | ZL | X/Y |
|---|--|-----------|----------------|---------------------|-----------------|----------------------|--------|----|-----|
| JSK 37 C150 WJ | JSK 37 C0 20 87 AA | 150 | 152 | 20 | 150 | E1 55R-01 0116 | W+LT1P | J | 15° |
| JSK 37 C185 WJ | JSK 37 C0 38 87 AA | 185 | 152 | 20 | 153 | E1 55R-01 0116 | W+LT1P | J | 15° |
| JSK 37 C250 WJ | JSK 37 C0 70 87 AA | 250 | 152 | 20 | 153 | E1 55R-01 0116 | W+LT1P | J | 15° |
| JSK 37 C300 WJ | JSK 37 C0 80 87 AA | 300 | 152 | 20 | 153 | E1 55R-01 0116 | W+LT1P | J | 15° |
| JSK 42 K0 20 39 AA | JSK 42 K0 20 87 AA | 150 | 152 | 20 | 126 | E1 55R-01 1245 | W+LT1P | J | 13° |
| JSK 42 K0 38 39 AA | JSK 42 K0 38 87 AA | 185 | 152 | 20 | 124 | E1 55R-01 1245 | W+LT1P | J | 19° |
| JSK 42 K0 57 39 AA | JSK 42 K0 57 87 AA | 225 | 152 | 20 | 129 | E1 55R-01 1245 | W+LT1P | J | 25° |
| JSK 42 K0 70 39 AA | JSK 42 K0 70 87 AA | 250 | 152 | 20 | 134 | E1 55R-01 1245 | W+LT1P | J | 27° |

weitere Ausführungen auf Anfrage

Erläuterungen:

WA / Wartung

W+LT1P = wartungsarme Variante mit Gleitscheiben und LubeTronic

Zuggrifflänge

J = langer Zuggriff

Nachrüstsatz LubeTronic:

SKE004070100

Member of **JOST**-World

JOST, Germany Tel. +49 6102 295-0, jost-sales@jost-world.com, www.jost-world.com