



Ora di serie con LubeTronic

Risparmio di tempo

- Non richiede impegnative operazioni di manutenzione
- Lubrificazione completamente automatica del meccanismo di chiusura con LubeTronic
- Grazie alle guarnizioni di scorrimento non è necessario ingrassare il piatto della ralla

Basso impatto ambientale e basso consumo

- LubeTronic utilizza un grasso speciale ad alto rendimento.
- La combinazione con il rivestimento speciale della ganascia, garantisce un minore consumo di grasso.

Versatile e confortevole

- Per l'utilizzo su veicoli adibiti al trasporto di materiali pericolosi
- Ideale per l'impiego nei trasporti a lunga percorrenza e/o silo
- Ammortizzatori di gomma esenti da manutenzione

Durevole

- Durata LubeTronic: 3 anni o 300.000 km; al raggiungimento di uno dei due dati indicati

JSK 37CW / JSK 42W

Dati tecnici

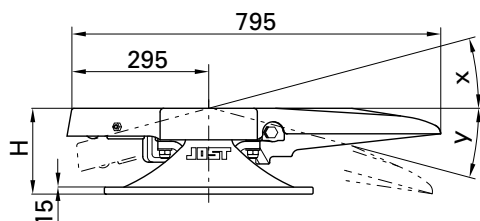
Supporto snodo di gomma (JSK 37CW) /

Cuscinetto a scorrimento (JSK 42W)

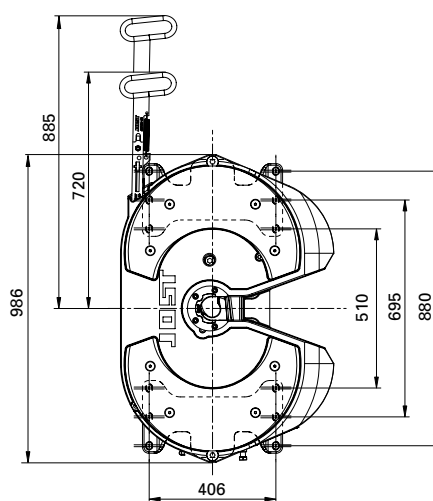
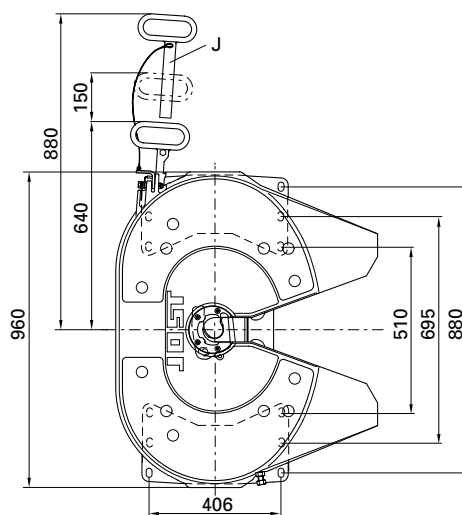
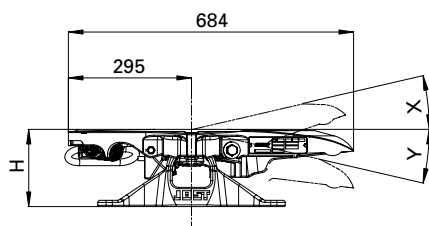
La ralla a perno soddisfa le seguenti direttive / norme: 94/20/CE – Classe G50, DIN 74081, ISO 3842. Adatto all'attacco di perni di articolazione 2" (50) come da 94/20/CE, DIN 74080, ISO 337 e Cunei di comando come da 94/20/CE, DIN 74085u.

LubeTronic: omologazione CEM come da 72/245/CE

JSK 37CW



JSK 42W



Elenco delle versioni disponibili

Codice art. (vecchio) senza LubeTronic	Codice art. (nuovo) con LubeTronic	H (mm)	Valore D (kN)	Carico sulla ralla U (t)	Peso (kg)	Omologazioni (CE)	WA	ZL	X	Y
JSK 37 C150 WJ	JSK 37 C0 20 87 AA	150	152.0	20	150.0	e1 00-0116	W	J	15°	15°
JSK 37 C185 WJ	JSK 37 C0 38 87 AA	185	152.0	20	153.0	e1 00-0116	W	J	15°	15°
JSK 37 C250 WJ	JSK 37 C0 70 87 AA	250	152.0	20	169.0	e1 00-0116	W	J	15°	15°
JSK 37 C300 WJ	JSK 37 C0 80 87 AA	300	152.0	20	179.0	e1 00-0116	W	J	15°	15°
JSK 42 K0 20 39 AA	JSK 42 K0 20 87 AA	150	152.0	20	127.0	e1 00-1245	W	J	12°	12°
JSK 42 K0 38 39 AA	JSK 42 K0 38 87 AA	185	152.0	20	125.0	e1 00-1245	W	J	15°	15°
JSK 42 K0 57 39 AA	JSK 42 K0 57 87 AA	225	152.0	20	130.0	e1 00-1245	W	J	15°	15°
JSK 42 K0 70 39 AA	JSK 42 K0 70 87 AA	250	152.0	20	135.0	e1 00-1245	W	J	15°	15°

Altre versioni su richiesta

Spiegazioni:

WA / Manutenzione

W = Richiede poca manutenzione con guarnizione di scorrimento e LubeTronic

Lunghezza leva a mano

J = Leva a mano lunga

Kit per montaggio a posteriori LubeTronic: SKE004070100

Per maggiori informazioni sulla nostra gamma di prodotti pregasi consultare il nostro sito www.jost-world.com

JOST



REGENSBURGER
ZUGGABEL

