

JOST

Montage- und Betriebsanleitung

LubeTronic

- Ⓜ Installation and operating instructions for LubeTronic
- Ⓧ Instructions de montage et d'utilisation pour LubeTronic
- Ⓨ Istruzioni per il montaggio e l'uso del LubeTronic
- Ⓩ Instrucciones de montaje y funcionamiento para el LubeTronic

Aktivierungsdatum:
Activation date :
La date d'activation:
Data di attivazione:
Fecha de activación:

Bei der Entwicklung des JOST LubeTronic wurde Wert darauf gelegt, dass die verwendeten Komponenten hinsichtlich ihrer mechanischen Eigenschaften und Zuverlässigkeit den bekannt hohen JOST Standards entsprechen.

Für den Einbau der JOST LubeTronic muss der vorhandene Verschlusshaken getauscht werden.

Für den Tausch des Verschlusshakens ist die jeweils gültige Montage- und Betriebsanleitung sowie die Reparaturanleitung der entsprechenden Sattelkupplung zu verwenden.

Alle mechanischen Funktionen sowie die Bedienbarkeit der Einzelkomponenten der Sattelkupplung bleiben erhalten. Weitere Informationen bzw. Einzelheiten hierzu können über das Internet unter: www.jost-world.com entnommen werden.

1	Sicherheitshinweise	6
1.1	Sicherheitshinweise Montage	6
2	Bestimmungsgemäßer Gebrauch	6
3	Allgemeine Informationen	7
4	Montage und Inbetriebnahme	7
4.1	Schmierstoffgeber einbauen	7
4.2	Lackierung	9
4.3	Verschlusshaken tauschen (JSK 37 W)	10
4.4	Verschlusshaken tauschen (JSK 40 & JSK 42)	11
4.5	Schmierstoffgeber anschließen und in Betrieb nehmen	12
5	Störungstabelle	13

1 Sicherheitshinweise

Beim Umgang mit Sattelkupplungen, Sattelzugmaschinen, Sattelauflegern und der JOST LubeTronic gelten die einschlägigen Sicherheitsbestimmungen des jeweiligen Landes (z. B. Berufsgenossenschaft für Fahrzeughaltung in Deutschland). Entsprechende Sicherheitshinweise in der Betriebsanleitung der Sattelzugmaschine und des Sattelauflegers behalten weiterhin ihre Gültigkeit und sind einzuhalten. Für die Montage der JOST LubeTronic sind nachfolgend aufgeführte Sicherheitshinweise zu beachten. Im einzelnen sind noch einmal Sicherheitshinweise aufgeführt, die direkt mit der Tätigkeit verbunden sind.



Gefahrenhinweise in den nachfolgenden Kapiteln sind mit dem abgebildeten Warndreieck versehen. Diese Gefahrenhinweise sind unbedingt zu beachten!

1.1 Sicherheitshinweise Montage

- ▶ Die JOST LubeTronic ist entsprechend dem Kapitel 4 an die Sattelkupplung anzubauen.
- ▶ Die JOST LubeTronic muss durch Fachpersonal in geeigneten Werkstätten montiert werden. Dabei sind die Aufbau Richtlinien des Fahrzeugherstellers, die Anforderungen der Richtlinie 94/20 EG, Anhang VII bzw. der Regelung ECE R55-01, Anhang 7 sowie ggf. die §§ 19, 20 und 21 der StVZO und die Montagehinweise zu beachten.
- ▶ Bei unsachgemäßer Montage entfallen die Gewährleistungsansprüche an den Hersteller und den Lieferanten der JOST LubeTronic.
- ▶ Bei ADR/GGVs Fahrzeugen müssen die Vorschriften und landesspezifischen Gesetze beachtet werden. Das ADR Gutachten kann unter www.jost-world.com abgerufen werden.

2 Bestimmungsgemäßer Gebrauch



Beim Aufbau einer Sattelkupplung mit LubeTronic ist darauf zu achten, dass die Sattelkupplung mit geeignetem Hebwerkzeug auf das Fahrzeug gesetzt wird. Anheben einer Sattelkupplung mit LubeTronic, z. B. mit einem Gabelstapler, kann zu Beschädigungen der LubeTronic führen.

Die JOST LubeTronic ist ein automatisches Schmiersystem für Verschlusshaken, bestehend aus einem vollautomatischen Schmierstoffgeber und einem spezialbeschichteten Verschlusshaken.

Die JOST LubeTronic ist für den Anbau an wartungsarmen Sattelkupplungen der Typen JSK 37 W, JSK 40 W & JSK 42 W vorgesehen.

Die JOST LubeTronic ermöglicht außerdem die Schmierung von Gelenkverbindungen und Lagerstellen von Sattelkupplungskomponenten wie z. B. bei Hubeinrichtungen für Sattelkupplungen.

Das System darf nicht in Zugmaschinen eingebaut werden, die im Baustellenverkehr betrieben werden.

Die zulässigen Betriebstemperaturen des Schmierstoffgebers liegen zwischen -20 °C bis +70 °C.

Bei Betriebstemperaturen unterhalb von -20 °C spendet der Schmierstoffgeber kein Fett. Der spezialbeschichtete Verschlusshaken lässt das System ohne Schmierung einwandfrei weiter arbeiten. Sobald die Temperatur wieder im vorgesehenen Betriebstemperaturbereich liegt, arbeitet der Schmierstoffgeber regulär.

Das System ist für einen Dauereinsatz unter -20 °C nicht geeignet.

Die Betriebsdauer der LubeTronic beträgt ungefähr 3 Jahre.

Während der Betriebsdauer blinkt die LED am Schmierstoffgeber alle 2 Minuten einmal.

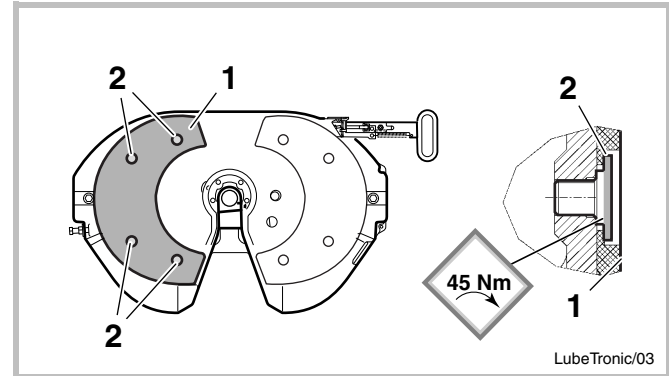
Bei entleertem Schmierstoffgeber blinkt die LED am Schmierstoffgeber alle 5 Sekunden einmal.

Verbrauchte Schmierstoffgeber sind als Elektronikschrott zu entsorgen.

Entsorgung entsprechend den gesetzlichen Bestimmungen durchführen. Nähere Auskünfte erhalten Sie über Ihre örtliche Sammelstelle oder über JOST.

Nach Ablauf der Betriebsdauer sind Verschlusshaken und Schmierstoffgeber auszutauschen.
Ersatzteil-Kit: SKE004070100

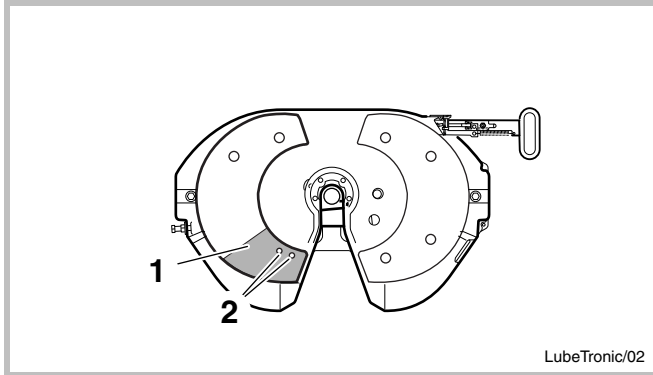
4.1 Schmierstoffgeber einbauen



Hinweis

Anzugsdrehmoment beachten!

- ▶ Schrauben (2) des linken Gleitbelags (1) entfernen. Gleitbelag (1) von der Sattelkupplung abnehmen.



Hinweis

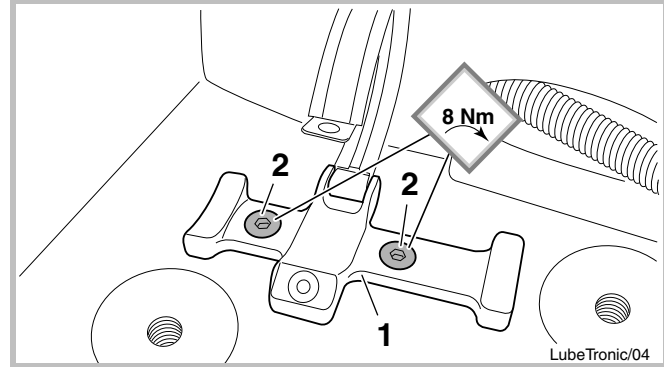
Nur die dem jeweiligen JSK-Typ entsprechende Schablone (1) verwenden.

- ▶ Schablone (1) wie dargestellt in Aufnahme des linken Gleitbelags einlegen.

Hinweis

Dabei ist zu beachten, dass der Abstand der beiden Bohrungen dem der Befestigungsschelle entspricht.

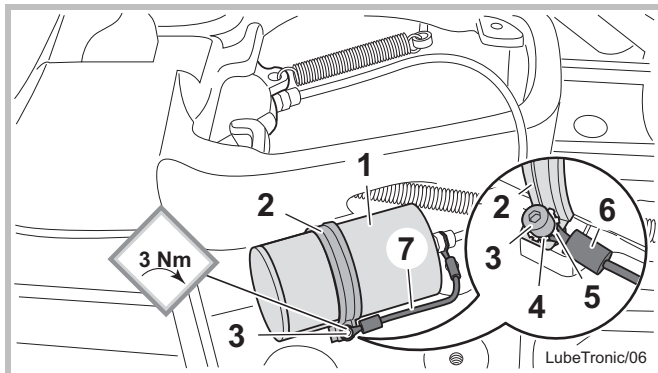
- ▶ Bohrpunkte (2) der Schablone (1) auf Sattelkupplung übertragen und mit Spiralbohrer \varnothing 5 mm durchbohren.
- ▶ Gewinde M6 anbringen.
- ▶ Linken Gleitbelag wieder montieren.



Hinweis

Anzugsdrehmoment beachten!

- ▶ Befestigungsschelle (1) mit Senkkopfschrauben (2) an Sattelkupplung anschrauben. Wahlweise dürfen die Schrauben durch zusätzliche Schraubensicherung wie z. B. Loctite gesichert werden.



Bei ADR-Fahrzeugen ist die Anbringung des Massebandes (6) zwischen Schmierstoffgeber (1) und Sattelplattenoberteil notwendig. Ebenfalls ist die Anbringung des Massebandes zwischen Kupplungsplatte und Basis der Sattelkupplung notwendig. Das ADR Gutachten kann unter www.jost-world.com abgerufen werden.

Hinweis

Es ist darauf zu achten, dass die Nut der Befestigungsschelle (2) in der Vertiefung des Schmierstoffgebers (1) liegt.

- ▶ Schmierstoffgeber (1) in Befestigungsschelle (2) einlegen und Befestigungsschelle (2) schließen.

Hinweis

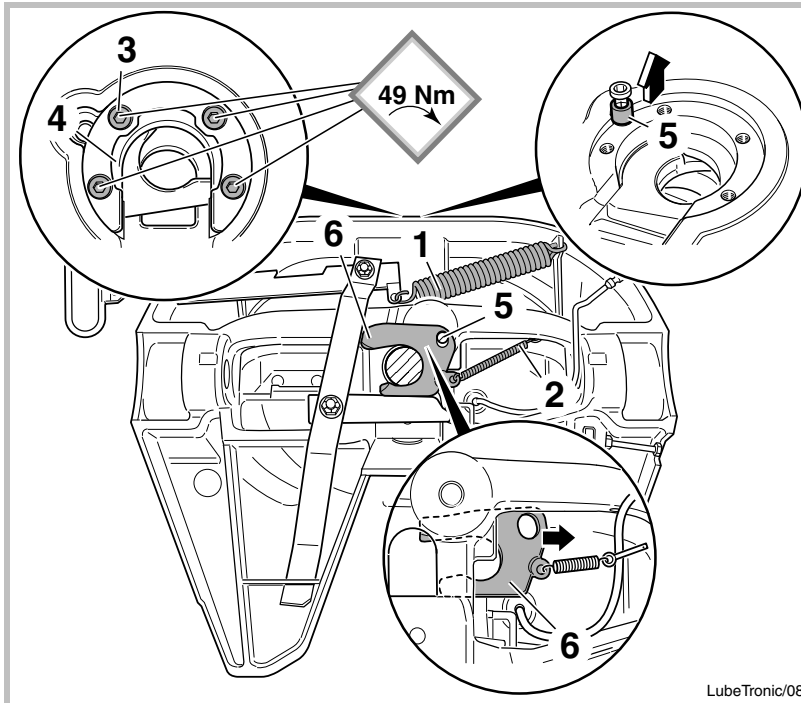
Anzugsdrehmoment beachten!

- ▶ Befestigungsschelle (2) mit Inbusschraube M5 x 10 mm (3), Zahnring (4) und Beilagscheibe (5) befestigen.

4.2 Lackierung

Bei nachträglicher Lackierung der Sattelkupplung mit LubeTronic und anschließender Verwendung eines Lacktrockners bzw. beim Trocknen in einer Trockenkammer ist darauf zu achten, dass die LubeTronic nicht direkt bestrahlt wird. Eine dauerhafte Erwärmung der LubeTronic über 70° C ist zu vermeiden.

4.3 Verschlusshaken tauschen (JSK 37 W)



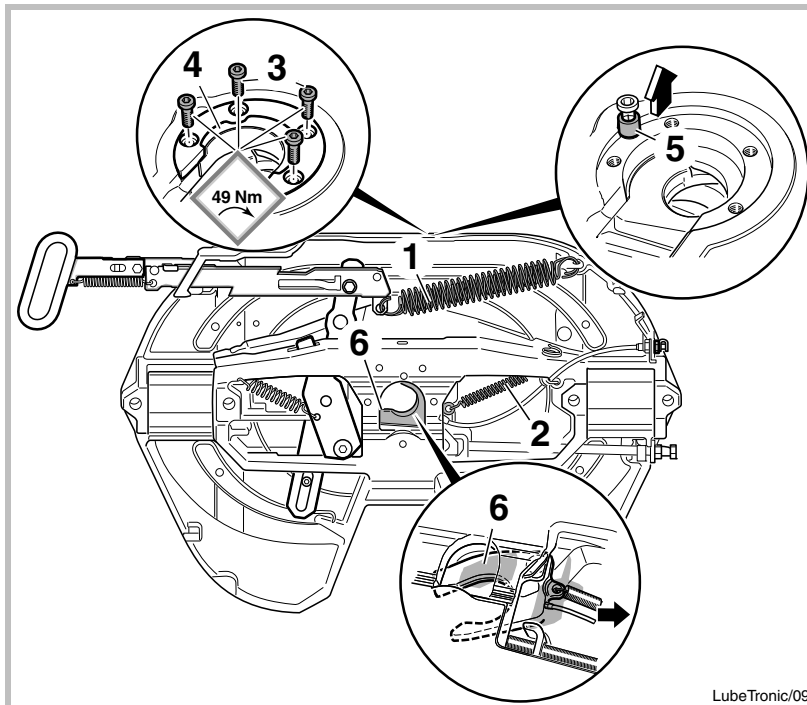
- ▶ Doppelzugfeder (1) aushängen.
- ▶ Zugfeder (2) aushängen.
- ▶ Schrauben (3) am Verschleißteil herausschrauben.
- ▶ Verschleißteil (4) abnehmen.
- ▶ Bolzen (5) herausziehen.
- ▶ Verschlusshaken (6) herausnehmen.
- ▶ Spezialbeschichteten Verschlusshaken in umgekehrter Reihenfolge unter Verwendung von zum Teil neuen Montageteilen einbauen
- ▶ Für die Einstellung der Sattelkupplung kann der Prüfkönigszapfen SKE 008630000 verwendet werden. Dieser muss jedoch vollflächig auf der Sattelkupplungsobenseite aufliegen!

Hinweis

Ein detaillierter Ausbau des Verschlusshakens ist der Reparaturanleitung JSK 37 zu entnehmen (erhältlich im Internet unter www.jost-world.com).

LubeTronic/08

4.4 Verschlusshaken tauschen (JSK 40 & JSK 42)

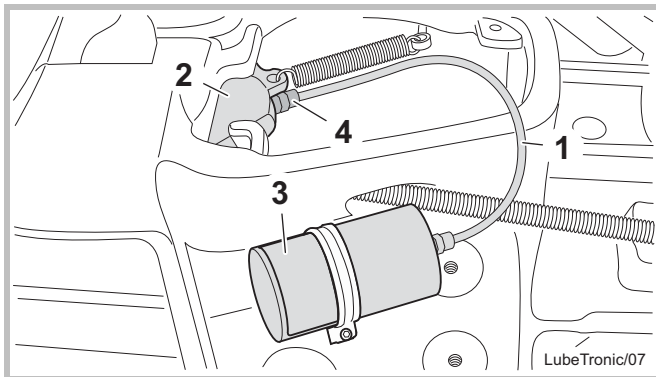


- ▶ Doppelzugfeder (1) aushängen.
- ▶ Zugfeder (2) aushängen.
- ▶ Schrauben (3) am Verschleißteil heraus-schrauben.
- ▶ Verschleißteil (4) abnehmen.
- ▶ Bolzen (5) herausziehen.
- ▶ Verschlusshaken (6) drehen und herausnehmen.
- ▶ Spezialbeschichteten Verschlusshaken in umgekehrter Reihenfolge unter Verwendung von zum Teil neuen Montageteilen einbauen
- ▶ Für die Einstellung der Sattelkupplung kann der Prüfkönigszapfen SKE 008630000 verwendet werden. Dieser muss jedoch vollflächig auf der Sattelkupplungs-oberseite aufliegen!

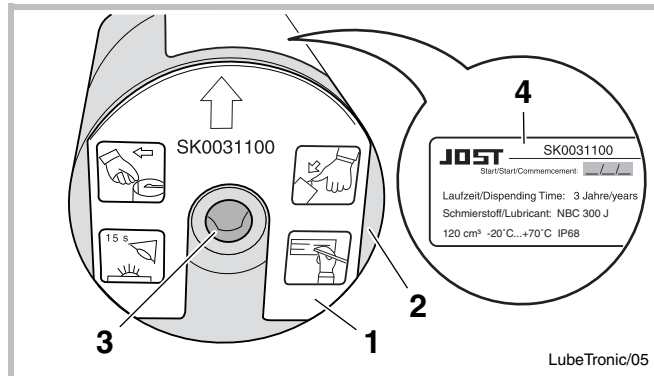
Hinweis

Ein detaillierter Ausbau des Verschlusshakens ist der Reparaturanleitung JSK 40 & JSK 42 zu entnehmen (erhältlich im Internet unter www.jost-world.com).

4.5 Schmierstoffgeber anschließen und in Betrieb nehmen



- ▶ Schutzkappe am Schlauch (1) des Schmierstoffgebers (3) entfernen. Schlauch (1) des Schmierstoffgebers (3) ordnungsgemäß ans Anschlussstück des Verschlußshakens (2) anschließen. Dazu Überwurfmutter auf den Schlauch (1) schieben. Das Schlauchende auf die Tülle des Anschlussstücks stecken. Überwurfmutter (4) bis zum Anschlag anziehen.



- ▶ Schutzkappe (1) nach oben vom Schmierstoffgeber (2) abziehen.
- ▶ Druckknopf (3) des Schmierstoffgebers (2) kräftig eindrücken.
- ▶ Startdatum auf Aufkleber (4) notieren.
- ▶ Startdatum auf beiliegendem zweiten Etikett notieren und an einer gut sichtbaren Stelle aufkleben.

Hinweis

Als Bestätigung des aktivierten Schmierstoffgebers (2) leuchtet die LED im Druckknopf (3) mindestens 15 Sekunden lang.

Der Schmierstoffgeber kann nur einmal aktiviert werden.

Ein aktivierter Schmierstoffgeber kann nicht mehr deaktiviert werden.

Der speziell beschichtete Verschlußshaken wird mit einer Initialschmierung ausgeliefert. Die Initialschmierung stellt die Schmierung des Verschlußshakens sicher, bis die Schmierkartusche eine ausreichende Fettmenge gefördert hat und begünstigt die Betriebsdauer erheblich. Wenn die am Verschlußshaken vorhandene Schmierung abgewischt wird, z. B. bei einer Reinigung, ist es zu empfehlen, den Verschlußshaken erneut an den Funktionsflächen manuell einzufetten, bevor das Fahrzeug weiter betrieben wird.

Nr.	Störung	Ursache	Behebung
1	Der Schmierstoffgeber schmiert nicht oder nicht ausreichend.	Der Schmierstoffgeber ist nicht aktiviert.	Schmierstoffgeber aktivieren siehe Kapitel 4.5 "Schmierstoffgeber anschließen und in Betrieb nehmen" dieser M&B.
		Die Schmierleitung ist beschädigt oder gequetscht.	Überprüfen Sie die Schmierleitung auf Beschädigung und Quetschungen und tauschen Sie die beschädigte oder gequetschte Leitung aus.
		Der Fettvorrat ist aufgebraucht.	Der Schmierstoffgeber und der Verschlusskasten sind auszutauschen. Ersatzteil-Kit: SKE004070100
		Das Gehäuse ist beschädigt.	Der Schmierstoffgeber und der Verschlusskasten sind auszutauschen. Ersatzteil-Kit: SKE004070100
2	Funktionsleuchte blinkt alle 5 Sekunden einmal	Der Fettvorrat ist aufgebraucht.	Der Schmierstoffgeber und der Verschlusskasten sind auszutauschen. Ersatzteil-Kit: SKE004070100



Siemensstraße 2, D-63263 Neu-Isenburg, Telefon +49 6102 295-0, Fax +49 6102 295-298, www.jost-world.com

1006181 • ZDE 199 002 128 • 10/2015