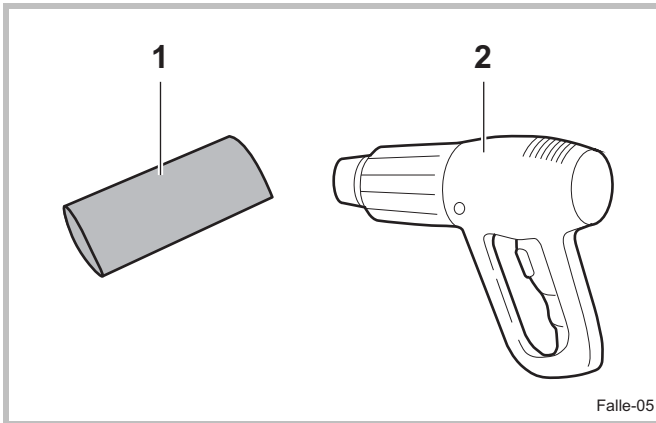


## Nachrüstanleitung für *Schrumpfschlauch Fallenmagnet* *JSK36 & JSK37*

### Allgemein

Die Nachrüstung kann direkt an der Sattelkupplung geschehen. Die Falle muss nicht demontiert werden.

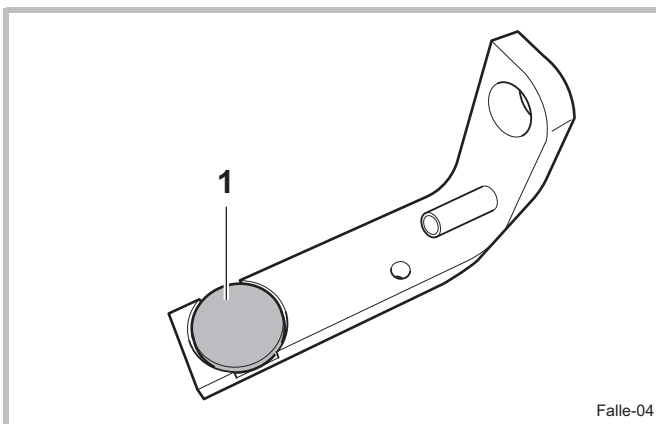
### Benötigtes Material/Werkzeug



- 1 Schrumpfschlauch Ø 24 mm, Schrumpfverhältnis 3:1, kleberbeschichtet
- 2 Heißluftgebläse

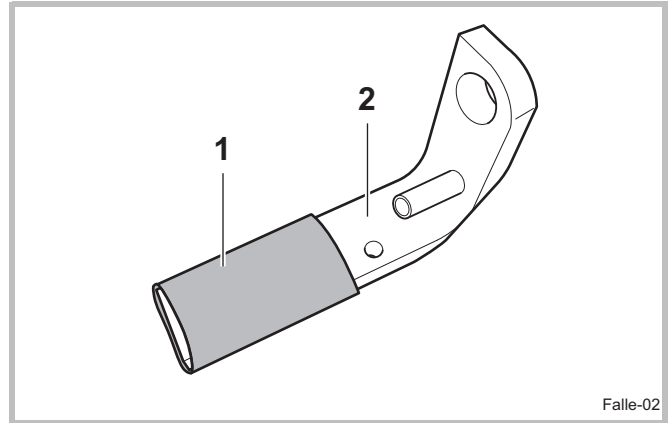
### Montage

- ▶ Sattelkupplung schließen.
- ▶ Falle von Schmutz und Fett befreien.

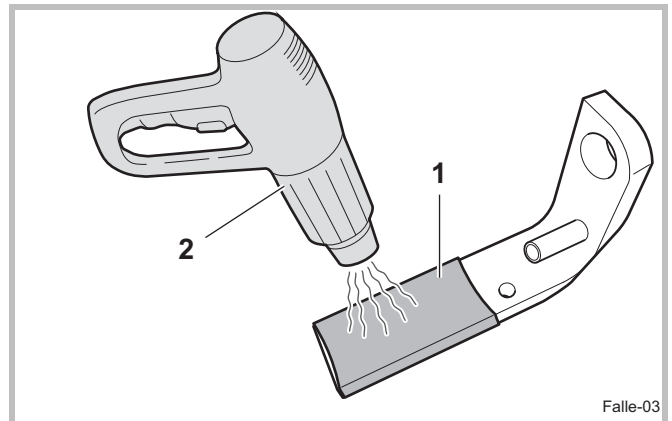


- ▶ Kontrolle des Fallenmagneten (1): Nicht vorhanden oder gebrochen? Wenn ja, Ersatzteil SKE2905104 (Bestell-Nr.: 1004337) verwenden.

- ▶ Falle anheben, damit sie nicht am Anschlag anliegt.



- ▶ Schrumpfschlauch (1) über das freie Ende der Falle (2) schieben, bis die Enden bündig liegen.



- ▶ Schrumpfschlauch (1) mit Heißluftgebläse (2) schrumpfen und abkühlen lassen.

Sichtbarer Austritt des Klebers an den Enden des Schrumpfschlauches ist zulässig.