

|  |           |            |
|--|-----------|------------|
| <b>Montage- und Betriebsanleitung<br/>Sattelkupplung JSK 26 D</b>                        | <b>5</b>  | Deutsch    |
| <b>Installation and operating instructions<br/>for fifth wheel coupling JSK 26 D</b>     | <b>17</b> | English    |
| <b>Instructions de montage et de d'utilisation<br/>pour sellette d'attelage JSK 26 D</b> | <b>29</b> | Français   |
| <b>Istruzioni per il montaggio e l'uso<br/>della ralla a perno JSK 26 D</b>              | <b>41</b> | Italiano   |
| <b>Instrucciones de montaje y funcionamiento<br/>para el quinta rueda JSK 26 D</b>       | <b>53</b> | Espanol    |
| <b>Montage- en gebruikshandleiding<br/>voor koppelschotel JSK 26 D</b>                   | <b>65</b> | Nederlands |



|          |   |           |
|----------|---|-----------|
| <b>1</b> | <b>Sicherheitshinweise</b>                  | <b>6</b>  |
| 1.1      | Sicherheitshinweise Bedienung               | 6         |
| 1.2      | Sicherheitshinweise Wartung                 | 6         |
| 1.3      | Sicherheitshinweise Montage                 | 6         |
| <b>2</b> | <b>Bestimmungsgemäßer Gebrauch</b>          | <b>7</b>  |
| 2.1      | Verwendung                                  | 7         |
| 2.2      | Auslegung                                   | 7         |
| <b>3</b> | <b>Bedienung</b>                            | <b>9</b>  |
| 3.1      | Sattelkupplung geschlossen und gesichert    | 9         |
| 3.2      | Sattelkupplung einfahrbereit                | 9         |
| 3.3      | Sattelkupplung öffnen                       | 10        |
| 3.4      | Aufsatteln                                  | 10        |
| 3.5      | Verschlusskontrolle                         | 10        |
| 3.6      | Absatteln                                   | 11        |
| <b>4</b> | <b>Wartung und Prüfung</b>                  | <b>10</b> |
| 4.1      | Wartungsanweisung                           | 11        |
| 4.1.1    | Sattelkupplung mit Handfettung              | 11        |
| 4.2      | Prüfanweisung                               | 12        |
| 4.3      | Verschleißprüfung                           | 12        |
| 4.4      | Verschlusseinstellung                       | 13        |
| <b>5</b> | <b>Montage</b>                              | <b>14</b> |
| 5.1      | Allgemeine Hinweise zur Montage             | 14        |
| 5.2      | Aufbau der Sattelkupplung auf Montageplatte | 15        |
| 5.3      | Befestigungsmaterial und Anziehdrehmomente  | 16        |



**Die Sicherheitshinweise sind in einem Kapitel zusammengefasst. Dort, wo der Benutzer der Sattelkupplung gefährdet ist, sind in den einzelnen Abschnitten die Sicherheitshinweise wiederholt und mit dem neben abgebildeten Gefahrenzeichen markiert.**

Beim Umgang mit Sattelkupplungen, Sattelzugmaschinen und Sattelauflegern gelten die einschlägigen Sicherheitsbestimmungen des jeweiligen Landes (z. B. Berufsgenossenschaften für Deutschland). Entsprechende Sicherheitshinweise in der Betriebsanleitung der Sattelzugmaschine und des Sattelauflegers behalten weiterhin ihre Gültigkeit und sind einzuhalten. Für die Bedienung, Wartung und Montage sind nachfolgend aufgeführte Sicherheitshinweise zu beachten. Im einzelnen sind noch einmal Sicherheitshinweise aufgeführt, die direkt mit der Tätigkeit verbunden sind.

## 1.1 Sicherheitshinweise Bedienung

- ▶ Die Sattelkupplung darf nur durch autorisierte Personen bedient werden.
- ▶ Sattelkupplung und Aufliegerplatte des Sattelauflegers nur in technisch einwandfreiem Zustand verwenden.
- ▶ Die Vorderkante der Aufliegerplatte darf nicht scharfkantig sein, ansonsten Beschädigung der Sattelkupplung bzw. des Gleitbelages.
- ▶ Beim Aufsatteln sind die entsprechenden Sicherheitsbestimmungen einzuhalten, z. B. in Deutschland die der Berufsgenossenschaften. Sattelvorgang nur auf tragfähigem, ebenem Untergrund durchführen.
- ▶ Die Aufliegerplatte muss beim Aufsatteln höhengleich, vorzugsweise tiefer – maximal 50 mm –, stehen als die Kupplungsplatte der Sattelkupplung. Durch Druckverluste in der Luftfederung kann sich die Höhenlage des Aufliegers verändern.
- ▶ Vor Fahrtantritt den Verschluss auf richtige Verriegelung prüfen. Nur mit verriegeltem und gesichertem Verschluss fahren, auch bei Fahrten ohne Sattelaufleger (Solobetrieb).

## 1.2 Sicherheitshinweise Wartung

- ▶ Bei den Wartungsarbeiten nur die vorgegebenen Schmiermittel verwenden.
- ▶ Die Wartungsarbeiten dürfen nur von sachkundigen Personen durchgeführt werden.

## 1.3 Sicherheitshinweise Montage

- ▶ Der vom Zugmaschinenhersteller festgelegte Montagebereich darf nicht verändert werden.
- ▶ Die Montage darf nur von autorisierten Fachbetrieben durchgeführt werden.
- ▶ Hinweise des Fahrzeugherstellers sind zu beachten, z. B. Befestigungsart, Sattelvormmaß, Sattelhöhe, Achslast, Freiraum, Montageplatte, Sattelkupplungsverschiebeeinrichtung usw.
- ▶ Die Montagerichtlinien der Montageplatten- und Verschiebeeinrichtungshersteller müssen beachtet werden.
- ▶ Bei Fahrzeugen, die zur Verwendung als Beförderungseinheit für gefährliche Güter bestimmt sind, ist zwischen Sattelkupplung und Fahrzeugrahmen eine Masseverbindung vorzusehen.

Grundsätzlich gilt, dass Schraubverbindungen mit dem angegebenen Anziehdrehmoment als Einstellwert für Drehmomentschlüssel nach DIN ISO 6789 in den Klassen A oder B anzuziehen sind.

Der Anbau der Sattelkupplung an das Fahrzeug hat nach den Anforderungen des Anhangs VII der Richtlinie 94/20/EG bzw. des Anhangs 7 der Regelung ECE R55-01 zu erfolgen. Ggf. sind außerdem die geltenden Zulassungsvorschriften des jeweiligen Landes zu beachten. Für Deutschland gelten §§ 19, 20 und 21 der StVZO. Weiterhin sind die Forderungen des §13 der FZV hinsichtlich der Daten in den Fahrzeugpapieren in Bezug auf die zulässige Anhängelast zu erfüllen.

## 2.1 Verwendung

JOST Sattelkupplungen sind mechanische Verbindungseinrichtungen und stellen die Verbindung zwischen Zugmaschine und Auflieger her. Sie sind zum Anbau an eine Zugmaschine bestimmt.

Sattelkupplungen, Montageplatten und Zugsattelzapfen sind bauartgenehmigungspflichtige, fahrzeugverbindende Teile, an die höchste Sicherheitsanforderungen gestellt werden. Veränderungen jeglicher Art schließen Gewährleistungsansprüche aus und führen zum Erlöschen der Bauartgenehmigung und damit zum Erlöschen der Fahrzeugbetriebslaubnis.

JOST-Sattelkupplungen werden entsprechend den Richtlinien 94/20 EG bzw. der Regelung ECE R55-01 der Klasse 50 gebaut und sind ausschließlich in Verbindung mit Zugsattelzapfen der Klasse H50, Lenkhebeln und Montageplatten der Klasse J oder mit vergleichbaren zugelassenen Einrichtungen zu verwenden.

Die JOST-Sattelkupplungen des Typs JSK 26 D sind für Fahrzeuge mit einem Zuggesamtgewicht von maximal 12 t bestimmt.

JOST Sattelkupplungen sind für den Einsatz mit Lenkhilfen geeignet.



**Technische Änderungen vorbehalten. Aktuelle Informationen finden Sie unter: [www.jost-world.com](http://www.jost-world.com)**

## 2.2 Auslegung

Die Auslegung der Sattelkupplung in Verbindung mit dem Fahrzeug erfolgt durch den Fahrzeughersteller (Auslegung laut Richtlinie 94/20EG, Anhang VII bzw. der Regelung ECE R55-01 Anhang 7).

Neben der Sattelast ist der D-Wert ein Kriterium für die Belastbarkeit von Sattelkupplungen und Montageplatten.

Er errechnet sich nach folgender Formel:

D = Deichselwert [kN]

g = 9,81 m/s<sup>2</sup>

R = zulässiges Gesamtgewicht Sattelauflieger [t]

T = zulässiges Gesamtgewicht Zugfahrzeug inklusive U [t]

U = zulässige Sattelast [t]

$$D = g \cdot \frac{0,6 \cdot T \cdot R}{T + R - U} \text{ [kN]}$$

Berechnungsbeispiel:

T = 5 t

R = 8 t

U = 3 t

$$D = 9,81 \cdot \frac{0,6 \cdot 5 \cdot 8}{5 + 8 - 3} \text{ kN} = 23,5 \text{ kN}$$

## 2 Bestimmungsgemäßer Gebrauch

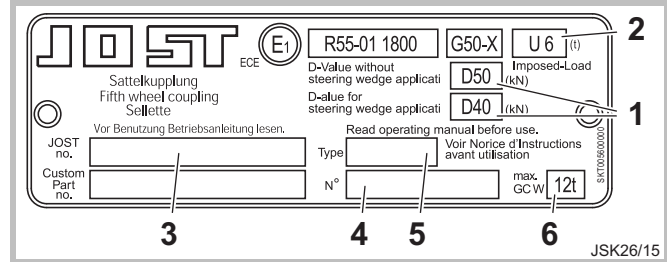
Die zulässigen Belastungsdaten für JOST-Sattelkupplungen können Sie der nachfolgenden Tabelle entnehmen. Sie sind ebenfalls auf den jeweiligen JOST-Katalogblättern aufgeführt und auf dem Typenschild eingepreßt.

Sie gelten für die bestimmungsgemäße Verwendung entsprechend der Richtlinie ECE R55. Bei dynamischen Zugbeanspruchungen, z. B. Betrieb auf unebenen Fahrbahnen und auf Baustellen, sollten Sie die Sattellast und den D-Wert nicht voll ausnutzen oder eine stärkere Sattelkupplung verwenden bzw. bei JOST nachfragen.

### Zulässige Belastungsdaten

| ECE Prüfzeichen und Genehmigungsnummer | Typ    | Sattelkupplung | Sattellast [t] | D-Wert [kN] |
|--|--------|----------------|----------------|-------------|
| E1 55R-01 1800                         | JSK26D | JSK 26 D       | 6              | 50 a)       |
|  |        |                |                | 40 b)       |

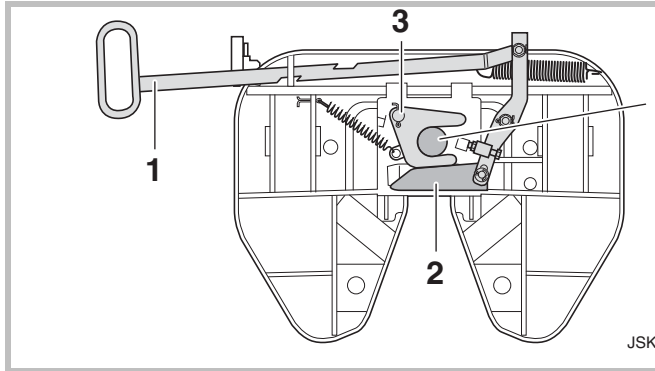
- a) ohne Zwangslenkung  
 B) mit Zwangslenkung



- 1 zulässiger D-Wert in kN
- 2 zulässige Sattellast U in t
- 3 Artikel-Nr.
- 4 Fabrik-Nr.
- 5 Typ JSK26D
- 6 maximales Zuggesamtgewicht

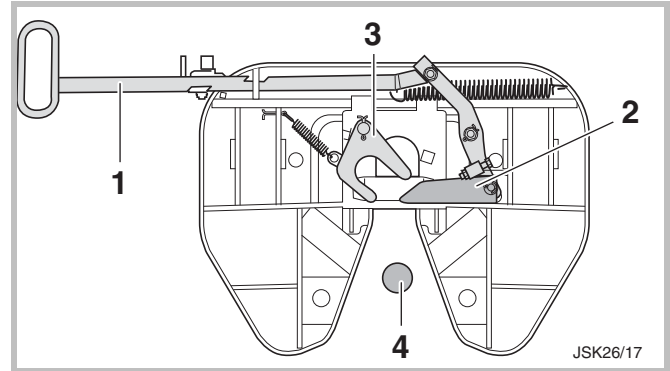
Jede Sattelkupplung ist mit einer Fabriknummer versehen, welche auf dem Typenschild und zusätzlich auf der Unterseite der Kupplungsplatte eingepreßt ist. Sie dient der einwandfreien Identifizierung.

#### 3.1 Sattelkupplung geschlossen und gesichert



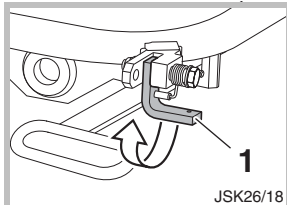
- 1 Zuggriff
- 2 Verschlussriegel
- 3 Verschlusshaken
- 4 Zugsattelzapfen

#### 3.2 Sattelkupplung einfahrbereit

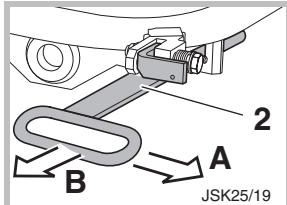


- 1 Zuggriff
- 2 Verschlussriegel
- 3 Verschlusshaken
- 4 Zugsattelzapfen

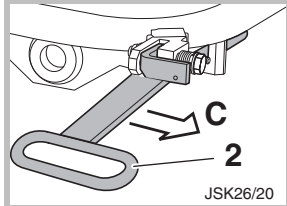
#### 3.3 Sattelkupplung öffnen



- ▶ Sicherungsfalle (1) anheben.



- ▶ Zuggriff (2) nach vorne in Position A schwenken (Sicherung lösen).
- ▶ Zuggriff (2) bis zur Endstellung in Position B herausziehen.



- ▶ Herausgezogenen Zuggriff (2) nach vorne in Position C schwenken und am Plattenrand eingehängen.

#### 3.4 Aufsatteln

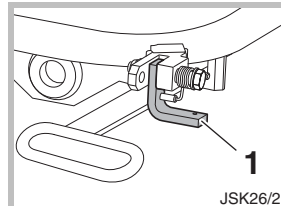
- ▶ Auflieger gegen Wegrollen sichern.
- ▶ Sattelkupplung muss einfahrbereit sein (siehe Kapitel 3.2), andernfalls Sattelkupplung öffnen (siehe Kapitel 3.3).
- ▶ Höhenlage des Aufliegers beachten. Die Aufliegerplatte muss beim Aufsatteln vorzugsweise höhengleich, bzw. maximal 50 mm tiefer stehen als die Sattelkupplungsplatte.
- ▶ Sattelzugmaschine unter den Auflieger einfahren.
- ▶ Verschluss verriegelt automatisch.

- ▶ Anfahrprobe im kleinen Gang durchführen.
- ▶ Verschlusskontrolle durchführen (siehe Kapitel 3.5).
- ▶ Versorgungsleitungen anschließen.
- ▶ Abstützvorrichtung gemäß Betriebsanleitung einfahren.
- ▶ Feststellbremse lösen und Unterlegkeile entfernen.

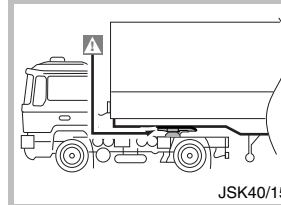


**Vor jedem Fahrtantritt Kontrolle des Verschlusszustandes durchführen (siehe Kapitel 3.5).**

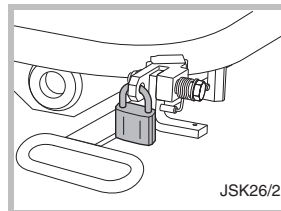
#### 3.5 Verschlusskontrolle



- ▶ Sicherungsfalle (1) muss wie abgebildet nach unten stehen.



**Aufliegerplatte muss ohne Luftspalt auf der Sattelkupplung aufliegen.**



#### Hinweis

Zur Sicherung gegen unbefugtes Öffnen der Sattelkupplung kann wie abgebildet eine Sicherheitseinrichtung (z.B. Vorhängeschloss) in die Bohrung am Fallenhalter eingehängt werden.



### 3.6 Absatteln

- ▶ Fahrzeug auf ebenem und festem Untergrund abstellen.
- ▶ Auflieger gegen Wegrollen sichern.
- ▶ Abstützevorrichtung gemäß Betriebsanleitung ausfahren, bis Sattelkupplung nahezu entlastet ist.
- ▶ Versorgungsleitungen trennen.
- ▶ Sattelkupplung öffnen (siehe Kapitel 3.3).
- ▶ Zugmaschine unter dem Auflieger herausfahren.
- ▶ Sattelkupplung ist automatisch wieder einfahrbereit.

### 4.1 Wartungsanweisung

Die mit der Sattelkupplung zusammenwirkende Aufliegerplatte des Sattelauflegers muss, um eine lange Lebensdauer und eine störungsfreie Funktion zu gewährleisten, folgende Voraussetzungen erfüllen:

- ▶ max. 2 mm Unplanheit
- ▶ glatte und möglichst riefenfreie Oberfläche, ohne Schweißnahtüberstände (vorhandene Riefengräte glätten)
- ▶ abgerundete oder angefasste Vorder- und Seitenkanten
- ▶ komplette Überdeckung des Sattelkupplungs-Tragbereiches mit einer ausreichenden, dem jeweiligen Anwendungsfall angepassten Aussteifung.



**Eine wirksame Schmierung der Sattelkupplungsplattenoberseite, des Verschlusses, der Gelenklager und des Zugsattelzapfens vor Inbetriebnahme und nach jeder Reinigung ist entscheidend für deren Lebensdauer.**

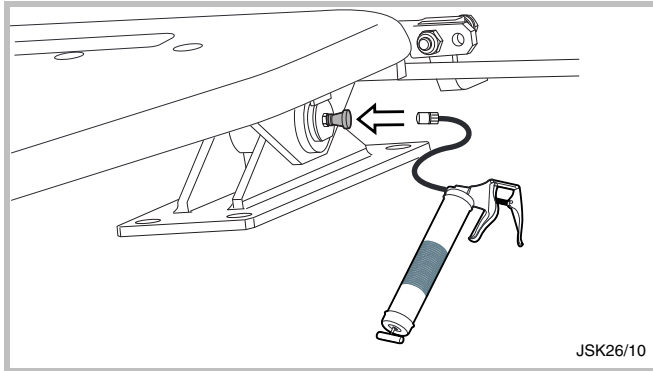
#### Hinweis

Bei der Reinigung der Sattelkupplung können Abfälle anfallen, die umweltschädigende Stoffe enthalten. Wir weisen darauf hin, dass bei der Entsorgung dieser Abfälle die entsprechenden aktuellen abfallrechtlichen Bestimmungen des jeweiligen Landes zu beachten sind.

#### 4.1.1 Sattelkupplung mit Handfettung

In kurzen Zeitabständen, spätestens alle 5.000 km:

- ▶ absatteln
- ▶ die Sattelkupplung und Aufliegerplatte reinigen
- ▶ die Sattelkupplungsplatte, Verschlusssteile und Zugsattelzapfen fetten
- ▶ Fettspezifikation: Hochdruckfett (EP) z.B. JOST-Hochleistungsschmierstoff (Art.-Nr. SKE 005 670 000).
- ▶ Gelenklager über Schmiernippel schmieren.



## 2Prüfanweisung

Je nach Einsatzbedingung, spätestens jedoch alle 50.000 km bzw. halbjährlich sind die Sattelkupplung, die Montageplatte bzw. die Verschiebeeinrichtung, der Zugsattelzapfen sowie deren Befestigungselemente auf:

- ▶ Funktion
- ▶ Verschleiß
- ▶ Festsitz der Befestigungselemente (vorgeschriebene Anziehdrehmomente beachten)
- ▶ Beschädigung und Verformung
- ▶ Anrisse
- ▶ Korrosion
- ▶ Ausreichende Befettung
- ▶ Gängigkeit der Mechanik

zu prüfen und gegebenenfalls instandzusetzen.

## 4.3 Verschleißprüfung

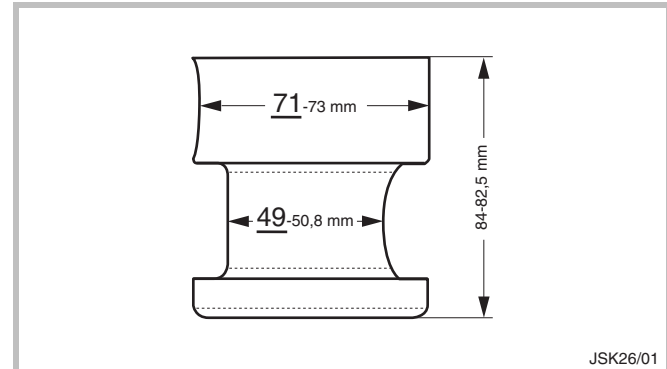
Sattelkupplungen und Zugsattelzapfen unterliegen je nach Einsatzbedingungen einem mehr oder weniger großen Verschleiß, der sich durch Spiel in Fahrtrichtung bemerkbar macht.

Zu großes Spiel führt zu Stößen und kann zu Verkehrsunsicherheit und Schäden an Sattelkupplung, Montageplatte und Fahrzeugrahmen führen.

JOST-Sattelkupplungen JSK 26 D haben die Möglichkeit der Funktionsspieleinstellung.



**Der Verschleiß des Zugsattelzapfens darf mit der Nachstellung nicht kompensiert werden.**

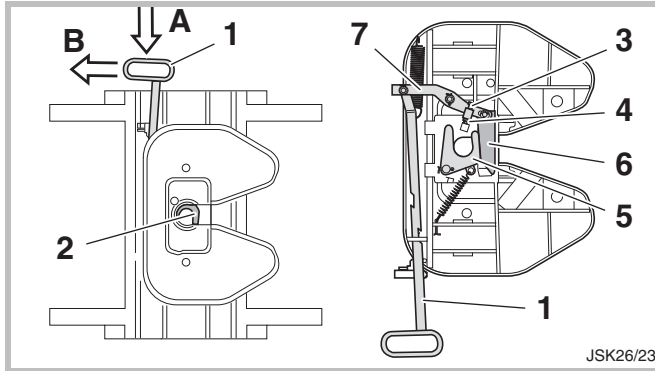


Ist die Verschleißgrenze des Zugsattelzapfens erreicht, muss dieser ausgetauscht werden.

Nach dem Austausch des Zugsattelzapfens muss der Verschluss neu eingestellt werden.

Spiel durch Verschleiß am Zugsattelzapfen ist entweder im Rahmen der zulässigen Verschleißgrenze des Zugsattelzapfens (siehe Abbildung) zu akzeptieren oder durch Erneuern des Zugsattelzapfens zu beseitigen.

## 4.4 Verschlusseinstellung



- |                   |                    |
|-------------------|--------------------|
| 1 Zuggriff        | 5 Verschlussshaken |
| 2 Verschluss      | 6 Verschlussriegel |
| 3 Justierschraube | 7 Hebel            |
| 4 Kontermutter    |                    |

- ▶ Bremse des Sattelauflegers betätigen.
- ▶ Mit der Sattelzugmaschine anfahren und maximales Spiel im Verschluss prüfen.

**Hinweis**

Ist immer noch ein erhöhtes Spiel vorhanden, muss gemäß der Reparaturanleitung der Verschlussshaken erneuert werden.

Die Einstellung des Verschlusses muss mit einem nicht zwangsgelenkten Aufleger mit unverschlissenen Zugsattelzapfen wie folgt durchgeführt werden:

- ▶ Sattelzug auf ebenem und festem Untergrund absatteln.
- ▶ Kontermutter (4) lösen.
- ▶ Justierschraube (3) ca. 5 Umdrehungen herausdrehen.
- ▶ Sattelaufleger aufsatteln, wenn nötig durch leichte Schläge gegen den Zuggriff (1) in Schließrichtung A den Verschlussriegel in Endstellung bringen.
- ▶ Zuggriff (1) entsichern (Sicherungsfall anheben) und Zuggriff in Position B schwenken und halten (Helfer).
- ▶ Justierschraube (3) wieder eindrehen bis sich der Zuggriff (1) zu bewegen beginnt (Kontrolle durch Helfer).
- ▶ Zur Einstellung des empfohlenen Grundspiels von 0,3 mm die Justierschraube (3) weitere 2 Umdrehungen eindrehen und mit Kontermutter (4) sichern.

### 5.1 Allgemeine Hinweise zur Montage

Zur Befestigung der JOST-Sattelkupplung auf der Montageplatte oder auf dem Hilfsrahmen sind 8 Schrauben M14, vorzugsweise M14 x 1,5 der Festigkeitsklasse 10.9 zu verwenden.

Diese müssen symmetrisch zur Längs- und Querachse der Sattelkupplung angeordnet sein.

Wir empfehlen, die Lagerböcke in Längs- und Querrichtung, die Montageplatten in Längsrichtung durch spielfrei vorgeschweißte Schubleche zu sichern. Hierbei sind die vom Fahrzeug- und Montageplattenhersteller festgelegten Schweißverfahren anzuwenden.

Auf die Verwendung von Schublechen kann jedoch verzichtet werden, wenn der zulässige D-Wert nicht vollständig ausgenutzt wird und gewährleistet ist, dass das korrekte Anziehdrehmoment der Schrauben und damit die einwandfreie Reibschlussverbindung erzeugt wird und zu jeder Zeit aufrecht erhalten bleibt.

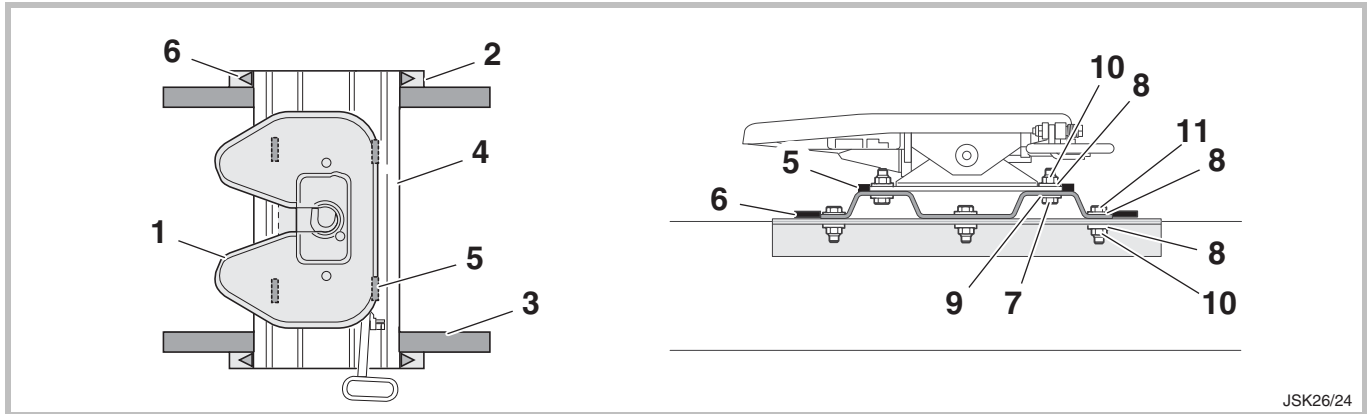
Die Schraubverbindungen sind daher so auszuführen, dass die vorgeschriebenen Anziehdrehmomente bzw. Vorspannkräfte dauerhaft aufgebracht werden können. Generell gilt, dass im Klemmbereich der Schrauben die Schichtdicke des Lackaufbaus nicht mehr als 120 µm pro Bauteil betragen darf.

Die Schraubverbindungen sind gegen Lockern entsprechend dem Stand der Wissenschaft und Technik zu sichern.

Je nach Anwendungsfall muss eine entsprechende Aussteifung erfolgen.

Die Sattelkupplung muss sich frei bewegen können und darf im Betrieb weder die Montageplatte noch Teile des Rahmens oder Hilfsrahmens berühren.

## 5.2 Aufbau der Sattelkupplung auf Montageplatte



JSK26/24

- 1 Sattelkupplung
- 2 Hilfsrahmen
- 3 Fahrzeugrahmen
- 4 Montageplatte
- 5 Schubleche zur Fixierung der Lagerböcke
- 6 Schubleche zur Fixierung der Montageplatte
- 7 Sechskantschraube M14–10.9 (8 x)
- 8 Scheibe 15 DIN 7349, 6 mm dick (min. HB175)
- 9 Optional Scheibe (min. HB175) oder Tellerfeder
- 10 Sechskantmutter M14–10
- 11 Sechskantschraube (min. 6 x) min. M14–10.9

Anziehdrehmoment siehe Kapitel 5.3.

Die Befestigung der Montageplatte auf dem Zugfahrzeug kann wahlweise auch mit Schrauben der Größe M16 erfolgen.

## 5.3 Befestigungsmaterial und Anziehdrehmomente

| Befestigungsmaterial  | Festigkeitsklasse 10.9 |
|---|------------------------|
| Sechskantschraube DIN EN ISO 4014/4017 (DIN 931/933) Normalgewinde M16<br>M14           | 260 Nm<br>170 Nm       |
| Sechskantschraube DIN EN ISO 8765/8676 (DIN 960/961) Feingewinde M16 x 1,5<br>M14 x 1,5 | 280 Nm<br>180 Nm       |
| Senkschraube DIN EN ISO 10642 (DIN 7991) M16 bzw. M16 x 1,5<br>M14 bzw. M14 x 1,5       | 250 Nm<br>145 Nm       |

**Hinweis**

Die oben angegebenen Werte sind Richtwerte für eine Reibungszahl  $\mu_{\text{ges.}} = 0,14$ . Weitere Informationen sind der VDI 2230 zu entnehmen.