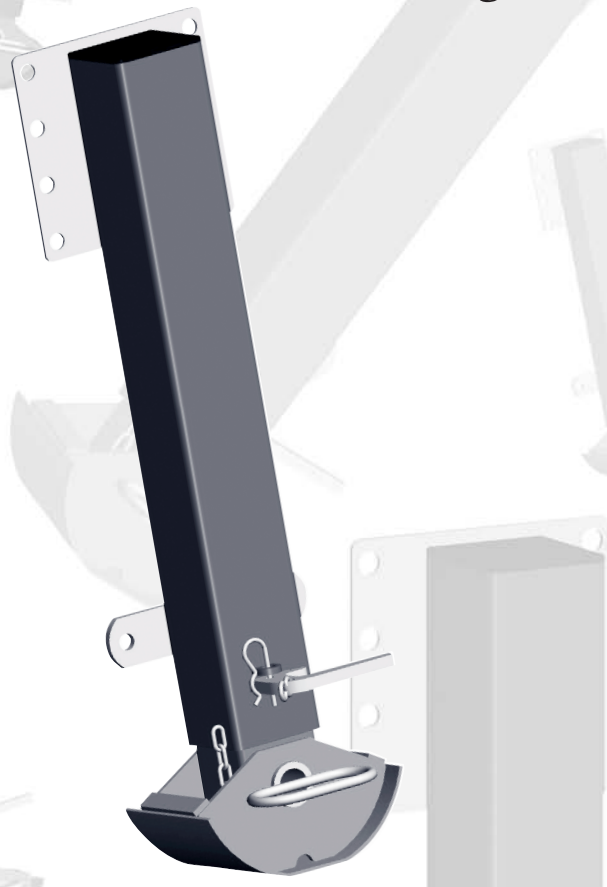


JOST

-Montage- und Betriebsanleitung

STÜTZVORRICHTUNG FS050A

- Ⓜ Installation an operating instructions for Landing gear FS050A
- Ⓧ Instructions de montage et d'utilisation pour Béquille télescopique FS050A
- Ⓡ Istruzioni per il montaggio e l'uso del sollevatore telescopico FS050A
- Ⓨ Instrucciones de montaje y funcionamiento para el telescopio FS050A



Estos telescopios no son aparatos autónomos capaces de funcionar por sí solos. Han sido diseñados para montarse en remolques o semirremolques. Se prohíbe su puesta en circulación hasta que se verifique que el remolque o semirremolque donde se instale el telescopio cumple las normas de circulación específicas del país.

El telescopio sólo debe utilizarse respetando las instrucciones de uso del vehículo tractor y de remolque o semirremolque, así como las del propio telescopio.



Las indicaciones de seguridad para evitar peligros se resumen en un capítulo. En los casos en los que hayan posibles peligros durante el funcionamiento, se repiten las indicaciones de seguridad para evitar peligros en párrafos independientes y se señalan con el pictograma de peligro.

1	Indicaciones de seguridad	38
1.1	Indicaciones de seguridad para el uso	38
1.2	Indicaciones de seguridad para el mantenimiento	38
1.3	Indicaciones de seguridad para el montaje	38
2	Utilización según las normas	39
3	Uso	39
3.1	Elementos de mando	39
3.2	Desenganchar el semirremolque	40
3.3	Enganchar el semirremolque	40
3.4	Carga del remolque o semirremolque desenganchado	41
4	Mantenimiento y búsqueda de averías	41
4.1	Limpieza	41
4.2	Intervalos de mantenimiento	41
4.3	Indicaciones para la eliminación del telescopio como desecho	41
4.4	Búsqueda de averías	41
5	Datos técnicos	42
6	Montaje	43

1 Indicaciones de seguridad

Para el uso, el mantenimiento y el montaje es indispensable seguir las normas de seguridad mencionadas a continuación. Siguen siendo válidas las normas de seguridad correspondientes al vehículo tractor y al remolque o semirremolque.

En capítulos individuales se mencionan de nuevo las normas de seguridad que están relacionadas directamente con cada actividad, según corresponda.

Instrucciones de uso para el vehículo tractor

Instrucciones de uso para el remolque o semirremolque

VBG 8 «Normas para la prevención de accidentes UVV: tornos, aparatos de elevación y de tracción»

VBG 12 «Normas para la prevención de accidentes UVV: vehículos»

Normas BG: «Vehículos»



En los siguientes capítulos, las indicaciones de seguridad para evitar peligros aparecen acompañadas de este triángulo de advertencia.

Hay que cumplir estrictamente estas indicaciones de seguridad.

1.1 Indicaciones de seguridad para el uso

- ▶ El telescópico solamente podrá ser utilizado por personas autorizadas.
- ▶ El telescópico sólo debe utilizarse si se han tomado medidas para evitar el desplazamiento del remolque o semirremolque.
- ▶ El pasador deberá estar siempre asegurado para que no se salga.
- ▶ Durante la marcha se debe subir completamente el telescópico.
- ▶ Al apoyar el telescópico, tenga en cuenta que la base debe ser suficientemente firme. Si no fuese así, tome medidas para apoyarlo sobre una base adecuada.
- ▶ La superficie de apoyo de la pata debe estar libre y ser plana.
- ▶ No calce nunca los telescópicos; por ejemplo, para nivelar la altura.
- ▶ Se prohíbe circular con un telescópico dañado o utilizar para el apoyo un telescópico dañado. En caso necesario, repárelo o desmóntelo.
- ▶ Al engancharlo o desengancharlo ninguna persona debe estar debajo del remolque o semirremolque y del vehículo tractor.
- ▶ Ninguna persona debe permanecer debajo del remolque o semirremolque desenganchado.

1.2 Indicaciones de seguridad para el mantenimiento

- ▶ En los trabajos de mantenimiento sólo se deberán emplear los lubricantes indicados, así como piezas de repuesto originales.
- ▶ Los trabajos de mantenimiento deben ser realizados por personal especializado.

1.3 Indicaciones de seguridad para el montaje

- ▶ Los telescópicos deben instalarse en el remolque o semirremolque según las instrucciones de montaje.
- ▶ En caso de un montaje indebido, se perderán los derechos de garantía frente al fabricante y los proveedores del telescópico.

2 Utilización según las normas

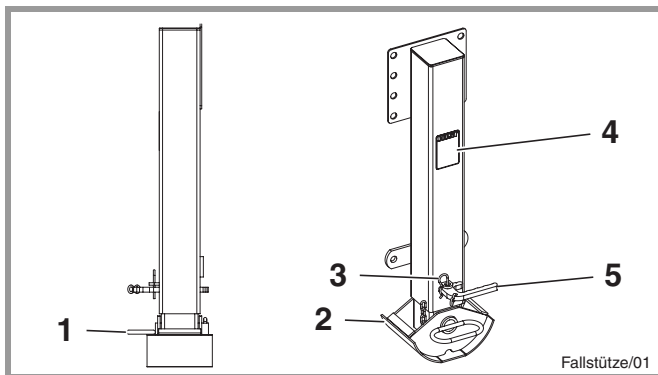
El telescópico está diseñado para vehículos remolcados como semirremolques y remolques de un solo eje.

El telescópico sólo se debe utilizar en combinación con la suspensión neumática en el vehículo tractor. En este caso, la regulación de altura del dispositivo de enganche se realiza mediante la suspensión neumática. Mediante el telescópico se apoya el remolque o semirremolque desenganchado. Para engancharlo o desengancharlo, el dispositivo de tracción se coloca a la altura de enganche del remolque o semirremolque mediante la suspensión neumática del vehículo tractor.

El telescópico se puede utilizar en remolques o semirremolques con carga o sin ella. A este respecto deberá observarse la carga de apoyo admisible. Para otros fines de uso se requiere la aprobación por escrito de la empresa JOST.



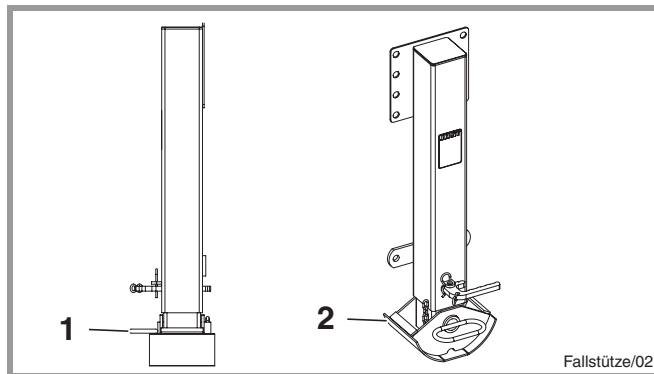
La carga y descarga del remolque o semirremolque estacionado no está permitida. Para este caso de aplicación utilice otro telescópico de nuestra gama de productos.



- 1 Asa
- 2 Tubo bajante de apoyo con pie
- 3 Clavija elástica de fijación
- 4 Placa de identificación
- 5 Pasador

3 Uso

3.1 Elementos de mando



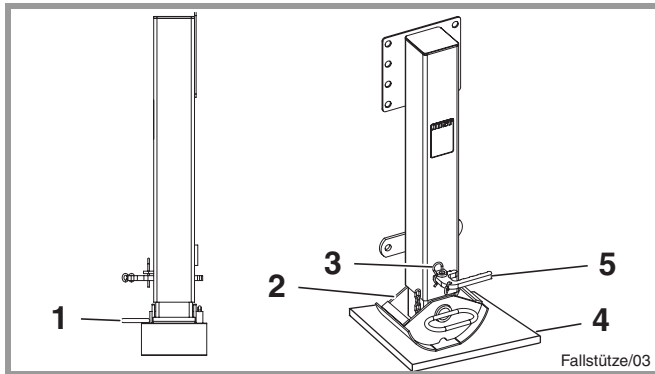
- 1 Asa
- 2 Tubo bajante de apoyo con pie



Al emplear el tubo bajante de apoyo (2) se debe utilizar por norma general el asa (1). Con el asa (1), el tubo bajante de apoyo (2) se mueve lentamente hasta la posición final respectiva. Hay disponibles 5 posiciones de inserción para que pueda adaptarse a diferentes circunstancias. El asa (1) no deberá soltarse durante el proceso de manejo. El tubo bajante de apoyo (2) no deberá colocarse en la posición final respectiva dejándolo caer libremente. Durante el proceso de manejo no deberán encontrarse personas o partes del cuerpo en la zona de caída del tubo bajante de apoyo (2).

3.2 Desenganchar el semirremolque

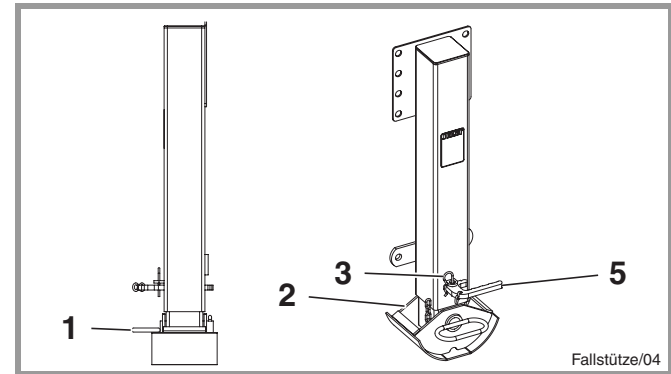
- ▶ Examine el telescópico para detectar posibles daños y, en caso necesario, repárelo antes de utilizarlo.
- ▶ Coloque el remolque o semirremolque sobre una base firme y plana (véanse las instrucciones de uso del remolque o semirremolque); si la base es inestable, coloque una base adecuada (4) debajo del telescópico (véase la siguiente ilustración).



- 1 Asa
2 Tubo bajante de apoyo con pie
3 Clavija elástica de fijación
4 Pieza de base
5 Pasador

- ▶ Desbloquear la clavija elástica de fijación (3) del pasador (5).
- ▶ Elevar el tubo bajante de apoyo (2) con el asa (1) hasta que el pasador (5) esté equilibrado.
- ▶ Extraer el pasador (5) lateralmente y desplazar el tubo bajante de apoyo (2) despacio hacia abajo hasta la posición final deseada. Mientras tanto, no soltar el asa (1).
- ▶ Al alcanzar la posición final deseada, volver a insertar el pasador (5) y asegurarlo con la clavija elástica de fijación (3).
- ▶ Con la amortiguación neumática del vehículo tractor, purgar el remolque o semirremolque hasta que el telescópico toque el suelo.
- ▶ Desenganche el remolque o semirremolque (véanse las instrucciones de uso «Vehículo tractor» y «Remolque o semirremolque»).

3.3 Enganchar el semirremolque



- 1 Asa
2 Tubo bajante de apoyo con pie
3 Clavija elástica de fijación
5 Pasador

- ▶ Ajustar la altura de enganche del vehículo tractor con amortiguación neumática a la altura correcta (véanse las instrucciones de uso del vehículo tractor y del dispositivo de remolque).
- ▶ Enganchar el remolque o semirremolque.
- ▶ Levantar un poco el remolque o semirremolque con la amortiguación neumática para descargar el telescópico.
- ▶ Desbloquear la clavija elástica de fijación (3) del pasador (5).
- ▶ Asegurar el tubo bajante de apoyo (2) con el asa (1), extraer lateralmente el pasador (5) y colocar el tubo bajante de apoyo (2) lentamente hacia arriba, hasta la posición de marcha. Mientras tanto, no soltar el asa (1).
- ▶ Al alcanzar la posición final, volver a insertar el pasador (5) y asegurarlo con la clavija elástica de fijación (3).

Nota

Realizar el proceso de manejo en el lado contrario de forma análoga.

3.4 Carga del remolque o semirremolque desenganchado



La carga y descarga del remolque o semirremolque estacionado no está permitida. Para este caso de aplicación utilice otro telescopio de nuestra gama de productos.

4.1 Limpieza

La limpieza del telescopio se realiza junto con los cuidados y la limpieza del vehículo.

No es necesaria una limpieza especial.

4.2 Intervalos de mantenimiento

Trabajos de mantenimiento	Intervalo de mantenimiento	Nota
Revisión del telescopio para detectar grietas y deformaciones.	Cada vez que se utilice el telescopio.	Reacondicionar o reparar inmediatamente el telescopio.

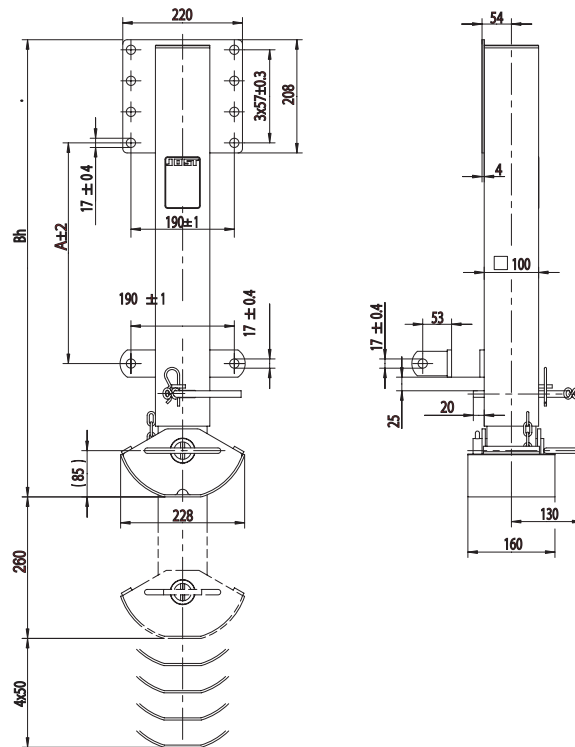
4.3 Indicaciones para la eliminación del telescopio como desecho

Las piezas empleadas en la construcción del telescopio se componen de materiales valiosos que son reciclables. Estos materiales pueden clasificarse en plástico, goma y metales. La identificación de plásticos y goma se realiza de acuerdo con la recomendación VDA 260 (Unión de la Industria Automovilística). Antes de la eliminación se deberán limpiar el aceite y la grasa adheridos a las piezas.

4.4 Búsqueda de averías

Avería	Causa	Solución
El tubo bajante de apoyo no se puede mover	Los tubos telescópicos están atascados	Sustituir el telescopio
No se puede extraer el pasador	El pasador está doblado	Reparar el telescopio.

5 Datos técnicos



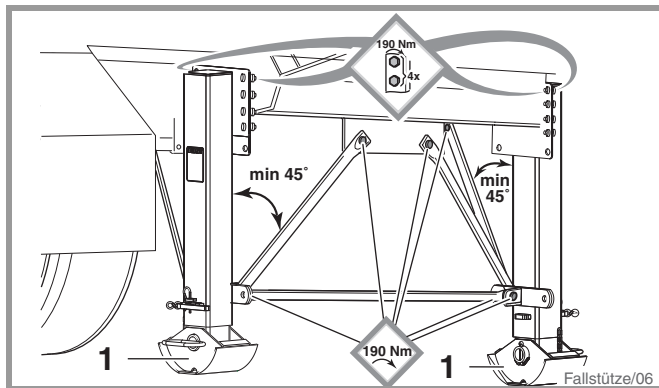
Fallstütze/05

Carga de apoyo por lado:
11 t

Altura de montaje (Bh):
FS050A00000 930 mm
FS050A04000 840 mm

Medida A:
455 mm
405 mm

6 Montaje



Material necesario (para ambos lados, incl. traviesas):

- ▶ 24 tornillos hexagonales M16 8.8. Determinar la longitud según el bastidor del vehículo.
- ▶ 24 tuercas hexagonales M16 8 (no incluidas en el volumen de suministro)

Nota

En caso de que no esté previsto en la parte del vehículo, se puede emplear optativamente el ángulo de refuerzo JS E010.001 para la conexión del refuerzo transversal (uno por lado).

- ▶ Subir las patas de apoyo (1) hasta el tope.
- ▶ Colocar las patas en ángulo recto respecto al bastidor del remolque o semirremolque.
- ▶ Colocar las patas en posición paralela entre sí.
- ▶ Fijar la pata con tornillos (tener en cuenta el par de apriete: 190 Nm +10 Nm) o mediante soldadura.
- ▶ Fijar la traviesa del telescópico con un ángulo mínimo de 45° según el gráfico.



Siemensstraße 2, D-63263 Neu Isenburg, Telefon (0 61 02) 2 95-0 Fax (0 61 02) 2 95-98 www.jost-world.com

ZDE 199 006 075 11/2006