

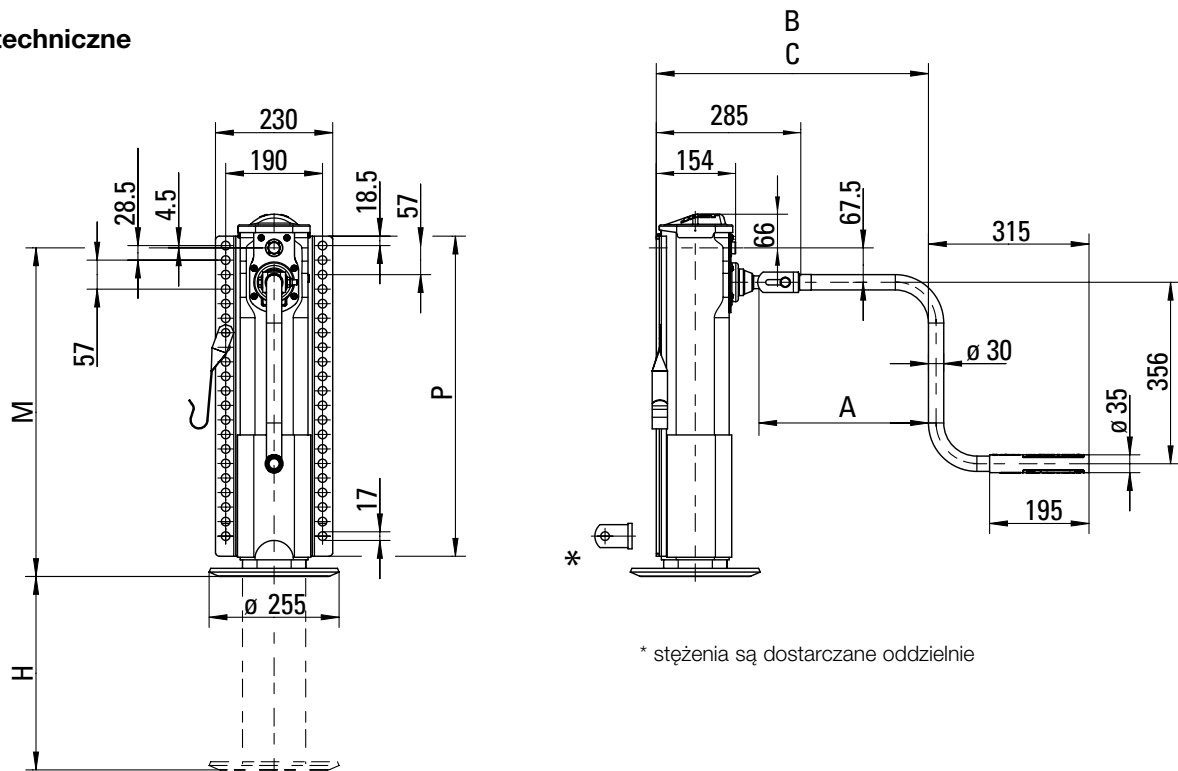


## Podpora stabilizująca

- dla naczep - silosów (z tyłu)
- podparcie przy rozładowywaniu
- regulacja poziomu dzięki dwóm oddzielnym podnośnikom
- nie wymaga konserwacji dzięki wbudowanym kartuszom ze smarem
- możliwość dostosowania do różnych konstrukcji, dzięki podwójnej płycie mocującej
- dodatkowa nakrętka bezpieczeństwa
  - dodatkowe bezpieczeństwo przy zużyciu
  - zminimalizowane ryzyko wypadku
- w pełni uszczelniony przedział maszynowy i wzmocniona rura wewnętrzna chronią przed zużyciem
- płyta przykręcana zajmująca całą powierzchnię umożliwia różne sposoby wbudowania
- bandaż zewnętrzny zapewniający najlepszą odporność przed zginaniem
- łożyska HD zapewniające lepszą odporność przed zderzeniem
- pewniejsza równowaga dzięki wzmocnionemu, sztywnemu talerzowi

# Modul CS

## Dane techniczne



nr artykułu	stopa	plyta przykręcana	M (mm)	H (mm)	P (mm)
CS1044700R	T starr	jednolita	750	470	728
CS1054700R	T starr	jednolita	700	380	678
CS1064700R	T starr	jednolita	650	380	628
CS1084700R	T starr	jednolita	600	330	578
CS1094700R	T starr	jednolita	550	280	528

korby i wały transmisyjne patrz moduł B (muszą zostać zamówione osobno i są dostarczane w luźnej formie). Na jedną naczepę potrzeba dwóch podnośników stabilizujących, które należy pojedynczo podnosić korbą. Wał transmisyjny nie jest wymagany.

## Dane dot. obciążenia (podpora pojedyncza/zestaw podpór)

Właściwości	Wartość
Obciążenie robocze	12/24t
Statyczne obciążenie pomiarowe	33/66t
Skok na każdy obrót korby	
- pod obciążeniem	0,9mm
- bez obciążenia (zmiana przełożenia)	15,0mm
Moment na korbie przy 8 t obciążenia roboczego	110N

**JOST** **ROCKINGER** **TRIDEC** **Edbro**

**JOST-Werke**, Siemensstraße 2, 63263 Neu-Isenburg – Niemcy, Tel. +49 (0) 6102 295-0, Fax +49 (0) 6102 295-298  
jost-sales@jost-world.com, www.jost-world.com

**JOST Polska Sp. z o.o.**, Lektykarska 40, PL-01-687 Warszawa, Tel. +48 (0) 22 896 10 77, Fax +48 (0) 22 896 10 76