

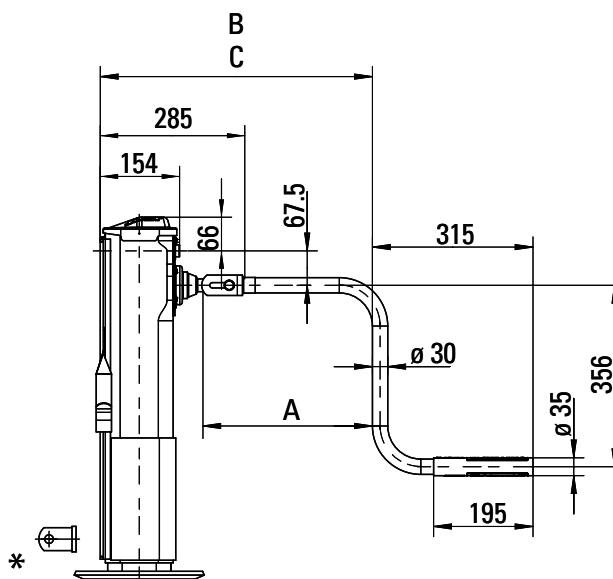
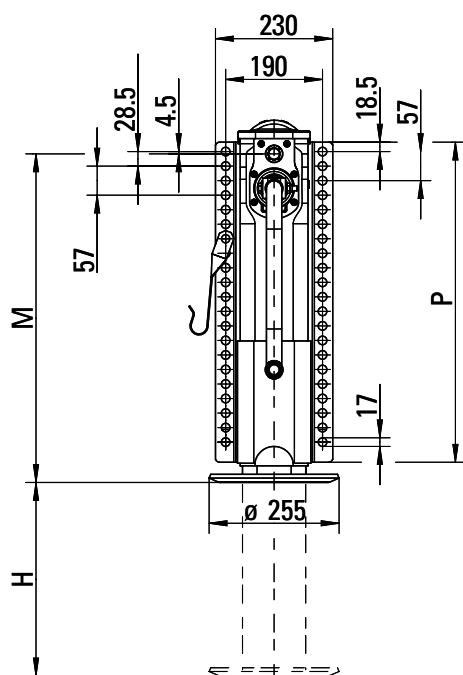


Stabilizzatore

- Per il sostegno-stabilizzatore posteriore, dei veicoli silos ribaltabili
- Supporto durante lo scarico
- Regolazione di livello mediante due sollevatori separati
- Manutenzione non necessaria grazie alla cartuccia di lubrificante integrata
- Maggiore versatilità d'installazione grazie al doppio schema dei fori di fissaggio
- Ulteriore madrevite aggiuntiva
 - Maggiore sicurezza in caso di usura
 - Ridotto rischio di incidenti
- Protezione anti-usura grazie alla scatola degli ingranaggi completamente sigillata e al tubo interno rinforzato
- Piastra di fissaggio passante per un'elevata flessibilità durante il montaggio
- Fascia di rinforzo esterna per la massima resistenza alla flessione
- Cuscinetto HD per una migliore resistenza agli urti
- Posizione sicura con piastra rigida rafforzata

Modul CS

Dati tecnici



* Le traverse per controventatura vengono fornite singolarmente

Codice art.	Piastra appoggio	Piastra fissaggio	M (mm)	H (mm)	P (mm)
CS1044700R	T starr	continua	750	470	728
CS1054700R	T starr	continua	700	380	678
CS1064700R	T starr	continua	650	380	628
CS1084700R	T starr	continua	600	330	578
CS1094700R	T starr	continua	550	280	528

Per informazioni su gomiti e alberi di collegamento, fare riferimento al Modulo B (devono essere ordinati separatamente e vengono consegnati sfusi) Per ogni semirimorchio sono necessari due stabilizzatori, che devono essere azionati singolarmente. Non è necessario un albero di trasmissione.

Dati di carico (per coppia/kit)

Caratteristica	Valore
Carico dinamico	12/24t
Carico statico di collaudo	33/66t
Corsa/giro di manovella	
- corsa ridotta	0,9mm
- corsa rapida	15,0mm
Forza manuale con carico di 8 t	110N

JOST **ROCKINGER** **TRIDEC** **Edbro**

JOST-Werke, Siemensstraße 2, 63263 Neu-Isenburg – Germania, Tel. +49 6102 295-0, Fax +49 6102 295-298
jost-sales@jost-world.com, www.jost-world.com