

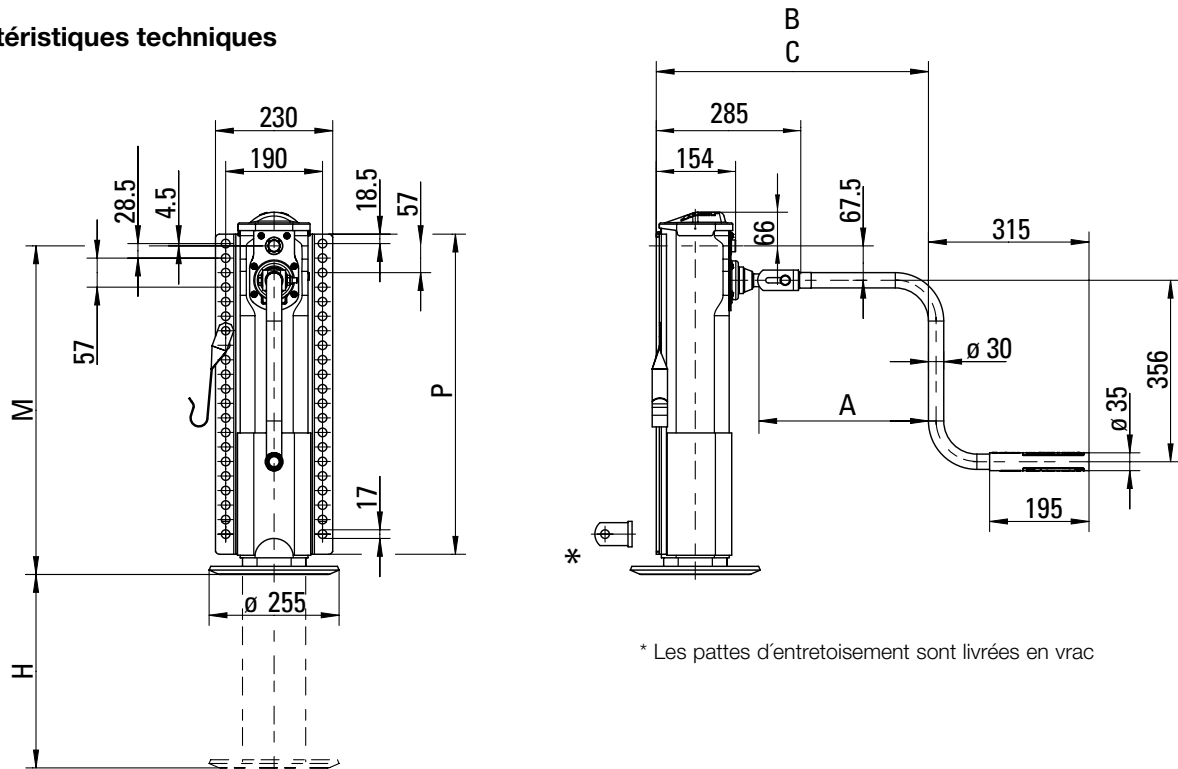


Stabilisateurs

- Pour étayage arrière de véhicules de déversement en silo
- Cale pour le déchargement
- Réglage de la hauteur par le biais de deux béquilles séparées
- Sans entretien grâce à une cartouche de lubrifiant intégrée
- Grande variabilité dans le montage grâce à une double configuration de vissage
- É crou de sécurité supplémentaire
 - sécurité supplémentaire en cas d'usure
 - risque d'accident réduit au minimum
- Protection contre l'usure par le biais d'un boîtier de transmission étanchéifié tout le tour et à un tube intérieur renforcé
- Plaque de vissage longue pour une grande souplesse de montage
- Renfort extérieur pour une meilleure résistance à la flexion
- Coussinet HD pour une meilleure résistance aux chocs
- Etat sécurisé par le biais du plateau renforcé et rigide

Modul CS

Caractéristiques techniques



Référence	Patin	Plaques de fixation	M (mm)	H (mm)	P (mm)
CS1044700R	T starr	continue	750	470	728
CS1054700R	T starr	continue	700	380	678
CS1064700R	T starr	continue	650	380	628
CS1084700R	T starr	continue	600	330	578
CS1094700R	T starr	continue	550	280	528

Manivelles et arbres de raccordement, voir Modul B (doivent être commandés séparément et sont livrés à part). Il faut deux béquilles stabilisatrices par remorque, chacune doit être actionnée par sa manivelle. Pas besoin d'une barre de liaison.

Capacité (par pièce / jeu)

Caractéristiques	Valeur
Capacité de levage	12/24t
Capacité de charge statique	33/66t
Course par tour de manivelle	
- Petite vitesse	0,9mm
- Grande vitesse	15,0mm
Effort à la manivelle pour une capacité de levage de 8 t	110N