

JUST

Montage- und Betriebsanleitung

STÜTZVORRICHTUNG MODUL CF / CK

- 🇬🇧 **Installation and operating instructions**
- 🇫🇷 **Instructions de montage et de d'utilisation**
- 🇮🇹 **Istruzioni per il montaggio e l'uso**
- 🇪🇸 **Instrucciones de montaje y funcionamiento**



Questo sollevatore telescopico non è un dispositivo funzionante autonomamente. Esso è destinato ad essere montato su un semirimorchio. E' vietato impiegarlo fintanto che non sia stato appurato che il semirimorchio, su cui è montato, corrisponda alle norme del codice della strada vigente in ciascun paese.

Il sollevatore può essere messo in funzione solo dopo aver letto le indicazioni riportate sui libretti di istruzioni per l'uso, relativi alle motrici, al semirimorchio e al sollevatore.



Le indicazioni di pericolo sono tutte raccolte in un capitolo. I paragrafi nei quali vengono evidenziate situazioni che potrebbero rivelarsi pericolose per l'utente del sollevatore sono contrassegnati con il segnale di pericolo raffigurato a fianco.

1	Norme di sicurezza	48
1.1	Norme di sicurezza per l'uso	48
1.2	Norme di sicurezza per la manutenzione	48
1.3	Norme di sicurezza per il montaggio	48
2	Utilizzo corretto	49
2.1	Versione Modul CF	49
2.2	Versione Modul CK	49
3	Uso	50
3.1	Sollevatore telescopico – Modul CF	50
3.2	Sollevatore telescopico – Modul CK	51
3.3	Sganciare il semirimorchio – Modul CF	52
3.4	Agganciare il semirimorchio – Modul CF	52
3.5	Sganciare il semirimorchio – Modul CK	53
3.6	Agganciare il semirimorchio – Modul CK	53
3.7	Caricare il semirimorchio sganciato e appoggiato al sollevatore	54
4	Manutenzione	54
4.1	Lavaggio	54
4.2	Intervallo di manutenzione	54
4.3	Lubrificanti	55
4.4	Indicazione per lo smaltimento del lubrificante	55
4.5	Indicazione per lo smaltimento del sollevatore telescopico	55
5	Ricerca dei guasti	56
6	Dati tecnici	57
6.1	Modul CF 142 – 148	57
6.2	Modul CF 151 – 155	58
6.3	Modul CK	59
7	Montaggio	60

Si devono osservare le norme di sicurezza riportate di seguito relative all'uso, la manutenzione, il montaggio e la riparazione. Le norme di sicurezza relative al trattore ed al semirimorchio conservano la loro validità.

Nei singoli capitoli sono nuovamente riportate le norme di sicurezza direttamente connesse all'attività in oggetto.

Libretto d'istruzioni del trattore
Libretto d'istruzioni del semirimorchio
VBG 8 "Norme antinfortunistiche su martinetti, apparecchi di sollevamento e trazione"
VBG 12 "Norme antinfortunistiche sui veicoli"
Normativa BG sui "veicoli" (in Italia: ISPEL)



Le indicazioni di pericolo nei capitoli che seguono sono evidenziate dal triangolo di segnalazione raffigurato qui a fianco. Si deve assolutamente tenere conto di queste indicazioni di pericolo.

1.1 Norme di sicurezza per l'uso

- ▶ Il sollevatore telescopico può essere azionato esclusivamente da persone autorizzate.
- ▶ Il sollevatore telescopico può essere azionato solo quando il semirimorchio è perfettamente frenato in modo che non possa spostarsi.
- ▶ Fare attenzione al contraccolpo della manovella nel caso venga rilasciata bruscamente.
- ▶ Deve essere sempre innestata la marcia ridotta o veloce.
- ▶ Con il rimorchio in marcia la manovella deve essere sempre agganciata nel relativo supporto.
- ▶ La manovella deve essere sempre montata.
- ▶ Durante la marcia far rientrare completamente il sollevatore telescopico.
- ▶ Procedere alle manovre di agganciamento, sganciamento e parcheggio su di un terreno piano e solido. In caso contrario mettere sotto le piastre di appoggio a terra una base con dimensioni e resistenza adeguate.

- ▶ Quando si abbassano i sollevatori telescopici le piastre di appoggio a terra devono potersi muovere liberamente.
- ▶ La superficie del terreno dove appoggiano le piastre o le ruote del sollevatore telescopico deve risultare solida e piana.
- ▶ Le piastre di appoggio a terra dei sollevatori telescopici non possono appoggiare su una struttura precaria, per esempio per compensare un'altezza insufficiente del semirimorchio.
- ▶ Non superare il limite di fine corsa inferiore o superiore del sollevatore poiché ciò potrebbe danneggiare il sollevatore telescopico.
- ▶ E' vietato l'impiego del semirimorchio se il sollevatore è danneggiato.
- ▶ Durante le operazioni di agganciamento e sganciamento non deve trovarsi alcuna persona sotto il semirimorchio.
- ▶ Sotto il semirimorchio sganciato e appoggiato sui sollevatori telescopici non deve trovarsi alcuna persona.

1.2 Norme di sicurezza per la manutenzione

- ▶ Per i lavori di manutenzione utilizzare esclusivamente i lubrificanti raccomandati.
- ▶ I lavori di manutenzione devono essere eseguiti da persone qualificate.

1.3 Norme di sicurezza per il montaggio

- ▶ I sollevatori telescopici vanno applicati al semirimorchio conformemente alle istruzioni di montaggio.
- ▶ In caso di montaggio non a regola d'arte decadono i diritti alla garanzia riconosciuta dal costruttore del semirimorchio e/o del sollevatore telescopico.

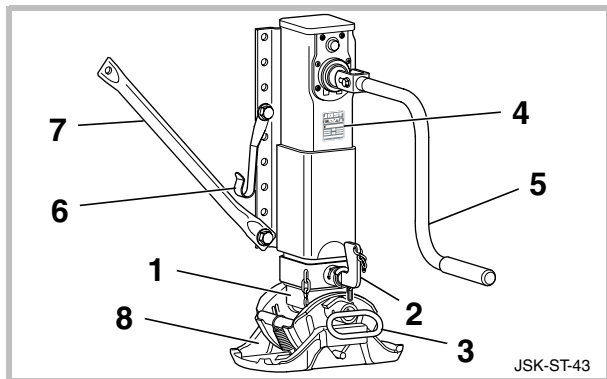
Il sollevatore telescopico è progettato per essere montato su semirimorchi e rimorchi ad asse centrale, esso serve a sostenere il semirimorchio quando lo stesso è staccato dal trattore. Per agganciare o sganciare il semirimorchio, carico o vuoto, è necessario regolare la sua altezza utilizzando i sollevatori telescopici, in relazione all'altezza della superficie del piano ralla del trattore.

Il sollevatore telescopico può essere impiegato sia con semirimorchi carichi che vuoti.

È consentito caricare un semirimorchio sganciato e appoggiato sui sollevatori telescopici, a condizione che si osservino le norme di sicurezza.

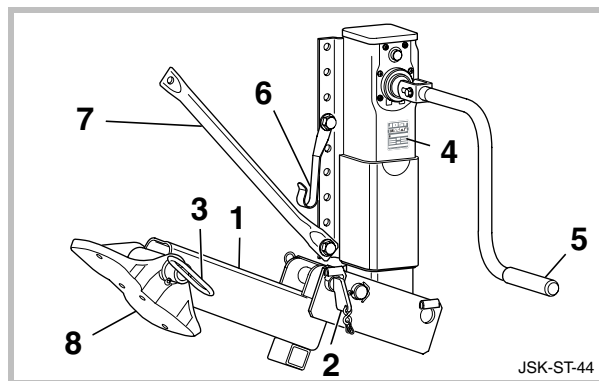
Per qualsiasi altro utilizzo è necessario richiedere l'approvazione scritta della JOST-Werke.

2.1 Versione Modul CF



- | | | |
|--------------------------|----------------------|-------------------------------|
| 1 Gambo interno a caduta | 4 Targhetta | 7 Tirante |
| 2 Spinotto di fermo | 5 Manovella | 8 Piastra di appoggio a terra |
| 3 Maniglia | 6 Supporto manovella | |

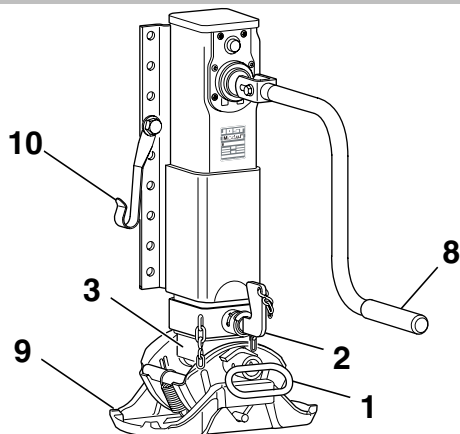
2.2 Versione Modul CK



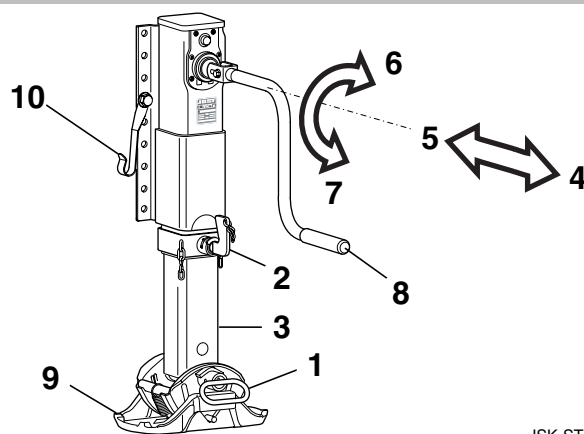
- | | | |
|---------------------|----------------------|-------------------------------|
| 1 Gambo a ginocchia | 4 Targhetta | 7 Tirante |
| 2 Spinotto di fermo | 5 Manovella | 8 Piastra di appoggio a terra |
| 3 Maniglia | 6 Supporto manovella | |

3.1 Sollevatore telescopico – Modul CF

Gambo interno a caduta (3) in posizione sollevata



Gambo interno a caduta (3) in posizione sostegno



JSK-ST-45

- | | | | | |
|---------------------|--------------------------|------------------|-------------|-------------------------------|
| 1 Maniglia | 3 Gambo interno a caduta | 5 Marcia ridotta | 7 Abbassare | 9 Piastra di appoggio a terra |
| 2 Spinotto di fermo | 4 Marcia veloce | 6 Sollevare | 8 Manovella | 10 Supporto manovella |



Per manovrare il gambo interno a caduta (3), utilizzare la maniglia (1). Azionare lentamente il gambo interno a caduta (3) nella rispettiva posizione di fine corsa utilizzando la maniglia (1). Non rilasciare mai la maniglia (1) durante la manovra. Non portare mai il gambo interno a caduta (3) nella rispettiva posizione di fine corsa in caduta libera.

Durante la manovra è proibito sostare o tenere parti del corpo nella zona di caduta del gambo (3).

Al termine del movimento rotatorio della manovella, rilasciarla lentamente. Pericolo per il possibile contraccolpo della manovella.

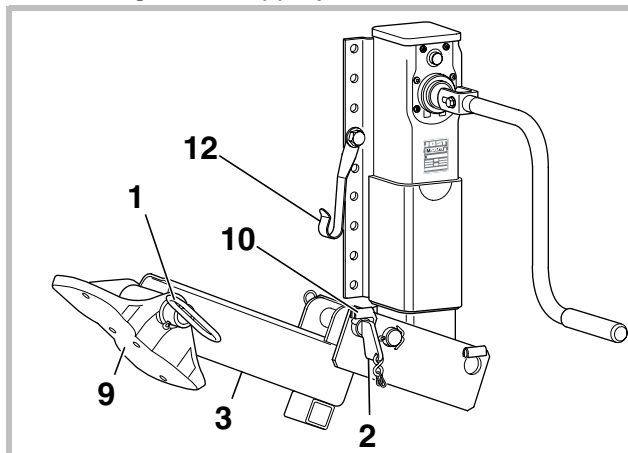
- Marcia veloce (4): Per far uscire e rientrare rapidamente il gambo interno del sollevatore telescopico. Per superare l'assenza libera dal suolo.
 Marcia ridotta (5): Per sollevare e abbassare il semirimorchio carico e vuoto.

Cambio marcia

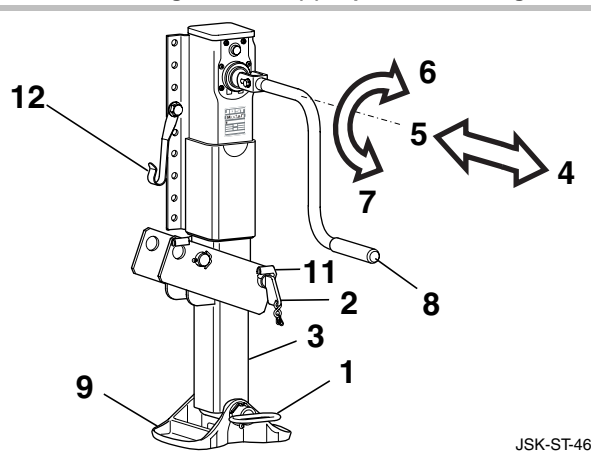
- Marcia veloce (4): Sganciare la manovella (8) dal suo supporto (10) ed estrarla con decisione fino all'innesto della marcia veloce. Un leggero movimento rotatorio agevola il cambio di marcia. Assicurarsi che si sia inserito il fermo della marcia.
- Marcia ridotta (5): Sganciare la manovella (8) dal relativo supporto (10) e spingerla dentro con decisione fino all'innesto della marcia ridotta. Un leggero movimento rotatorio agevola il cambio di marcia. Assicurarsi che risulti inserito il fermo della marcia.

3.2 Sollevatore telescopico – Modul CK

Gambo a ginocchiera (3) in posizione sollevata



Gambo a ginocchiera (3) in posizione sostegno



JSK-ST-46

- | | | | | | |
|---------------------|-----------------------|------------------|-------------|-----------------------------------|-------------------------------------|
| 1 Maniglia | 3 Gambo a ginocchiera | 5 Marcia ridotta | 7 Abbassare | 9 Piastra di appoggio a terra | 11 Innesto in posizione di appoggio |
| 2 Spinotto di fermo | 4 Marcia veloce | 6 Sollevare | 8 Manovella | 10 Innesto in posizione sollevata | 12 Supporto manovella |



Per manovrare il gambo a ginocchiera (3), utilizzare la maniglia (1). Azionare lentamente il gambo a ginocchiera nella rispettiva posizione di fine corsa (3) utilizzando la maniglia (1). Non rilasciare mai la maniglia (1) durante la manovra. Non portare mai il gambo a ginocchiera (3) nella rispettiva posizione di fine corsa in caduta libera.

Durante la manovra è proibito sostare o tenere parti del corpo nella zona di ribaltamento del gambo a ginocchiera (3)

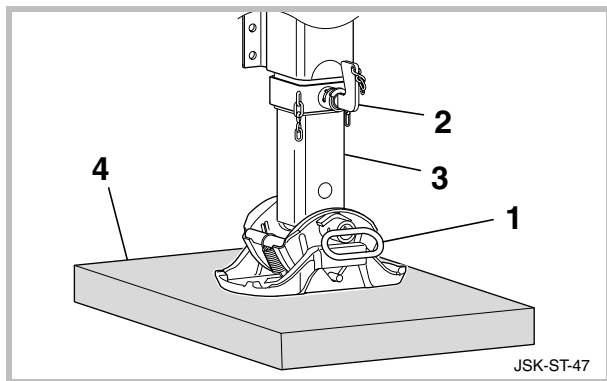
Al termine del movimento rotatorio della manovella, rilasciarla lentamente. Pericolo per il possibile contraccolpo della manovella.

- Marcia veloce (4): Per far uscire e rientrare rapidamente il gambo interno del sollevatore telescopico. Per superare l'altezza libera dal suolo.
 Marcia ridotta (5): Per sollevare e abbassare il semirimorchio carico o vuoto.

Cambio marcia

- Marcia veloce (4): Sganciare la manovella (8) dal relativo supporto (12) ed estrarla con decisione fino all'innesto della marcia veloce. Un leggero movimento rotatorio agevola il cambio di marcia. Assicurarsi che si sia inserito il fermo della marcia.
 Marcia ridotta (5): Sganciare la manovella (8) dal relativo supporto (12) e spingerla dentro con decisione fino all'innesto della marcia ridotta. Un leggero movimento rotatorio agevola il cambio di marcia. Assicurarsi che si sia inserito il fermo della marcia.

3.3 Sganciare il semirimorchio – Modul CF



1 Maniglia 2 Spinotto di fermo 3 Gambo interno a caduta 4 Base di appoggio



Al termine del movimento rotatorio della manovella, rilasciarla lentamente. Pericolo per il possibile contraccolpo della manovella. Fare attenzione a non superare il fine corsa.

- ▶ Parcheggiare il rimorchio su un fondo solido e piano (vedi libretto delle istruzioni del semirimorchio), eventualmente mettere sotto al sollevatore telescopico una base di legno (4).
- ▶ Controllare che il sollevatore telescopico non sia danneggiato ed eventualmente eseguire la riparazione prima dell'uso.
- ▶ Sbloccare la spina elastica sullo spinotto di fermo (2).
- ▶ Sollevare il gambo interno a caduta (3) con la maniglia (1) fino a liberare lo spinotto di fermo (2).
- ▶ Sfilare lo spinotto di fermo (2) tirandolo in avanti e abbassare il gambo di sostegno (3) lentamente fino a raggiungere la sua posizione finale. Durante questa manovra non rilasciare mai la maniglia (1).
- ▶ Raggiunta la posizione finale inferiore, inserire nuovamente lo

- ▶ spinotto (2) e assicurarlo con la spina elastica.
- ▶ Innestare la marcia veloce o la marcia ridotta e abbassare il sollevatore telescopico girando la manovella.
- ▶ Passare dalla marcia veloce alla marcia ridotta prima che la piastra di appoggio tocchi terra.
- ▶ Sganciare il semirimorchio (vedi libretto delle istruzioni del trattore e del semirimorchio).
- ▶ Riagganciare la manovella al relativo supporto.

3.4 Agganciare il semirimorchio – Modul CF



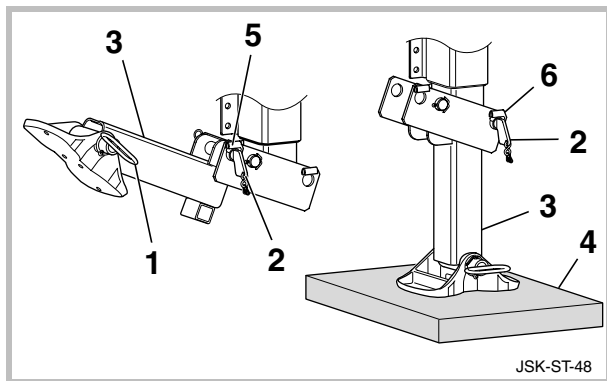
Al termine del movimento rotatorio della manovella, rilasciare lentamente la manovella. Pericolo per il possibile contraccolpo della manovella.

- ▶ Innestare la marcia ridotta e regolare l'altezza del semirimorchio in relazione all'altezza della ralla (vedi libretto d'istruzioni del trattore e del semirimorchio).
- ▶ Dopo l'agganciamento far rientrare completamente il sollevatore telescopico.
- ▶ A marcia innestata riagganciare la manovella al relativo supporto.
- ▶ Sbloccare la spina elastica dallo spinotto (2).
- ▶ Sollevare il gambo interno a caduta (3) con la maniglia (1) fino a liberare lo spinotto di fermo (2).
- ▶ Sfilare lo spinotto (2) tirandolo in avanti e sollevare il gambo interno a caduta (3) lentamente fino a raggiungere la sua posizione finale. Durante questa manovra non rilasciare mai la maniglia (1).
- ▶ Raggiunta la posizione finale superiore, inserire nuovamente lo spinotto di fermo (2) e assicurarlo con la spina elastica.

Avvertenza:

Questa procedura deve essere eseguita ai lati destro e sinistro del sollevatore telescopico.

3.5 Sganciare il semirimorchio – Modul CK



- | | | |
|---------------------|-----------------------|--|
| 1 Maniglia | 3 Gambo a ginocchiera | 5 Posizione di innesto (posizione di marcia) |
| 2 Spinotto di fermo | 4 Base di appoggio | 6 Posizione di innesto (posizione di appoggio) |



Al termine del movimento rotatorio della manovella, rilasciare lentamente la manovella. Pericolo per il possibile contraccolpo della manovella. Fare attenzione a non superare il fine corsa.

- ▶ Parcheggiare il rimorchio su un fondo solido e piano (vedi libretto d'istruzioni del semirimorchio), eventualmente mettere sotto al sollevatore una base di legno duro (4).
- ▶ Controllare che il sollevatore telescopico non sia danneggiato ed eventualmente eseguire la riparazione prima dell'uso.
- ▶ Sbloccare la spina elastica sullo spinotto (2).
- ▶ Sollevare il gambo a ginocchiera (3) con la maniglia (1) fino a liberare lo spinotto (2) nella posizione di innesto (5).
- ▶ Sfilare lo spinotto (2) tirandolo in avanti e abbassare il gambo a ginocchiera (3) lentamente fino a raggiungere la sua posizione finale. Durante questa manovra non rilasciare mai la maniglia di

comando (1).

- ▶ Raggiunta la posizione finale inferiore, inserire nuovamente lo spinotto (2) nella posizione di innesto (6) e assicurarla con la spina elastica.
- ▶ Innestare la marcia veloce o la marcia ridotta e abbassare il sollevatore telescopico girando la manovella.
- ▶ Passare dalla marcia veloce alla marcia ridotta prima che la piastra di appoggio tocchi terra.
- ▶ Sganciare il semirimorchio (vedi libretto d'istruzioni del trattore e del semirimorchio).
- ▶ Riagganciare la manovella al relativo supporto.



Non è permesso muovere il semirimorchio staccato dal trattore nemmeno se il sollevatore monta le ruote.

3.6 Agganciare il semirimorchio – Modul CK



Al termine del movimento rotatorio della manovella, rilasciare lentamente la manovella. Pericolo per il possibile contraccolpo della manovella.

- ▶ Innestare la marcia ridotta e regolare l'altezza del semirimorchio in relazione all'altezza della ralla (vedi libretto d'istruzioni del trattore e del semirimorchio).
- ▶ Dopo l'agganciamento, far rientrare completamente il sollevatore telescopico.
- ▶ A marcia innestata riagganciare la manovella al relativo supporto.
- ▶ Sbloccare la spina elastica sullo spinotto (2).
- ▶ Sollevare il gambo a ginocchiera (3) con la maniglia (1) fino a scaricare la chiavetta trasversale (2) nella posizione di innesto (6).
- ▶ Sfilare lo spinotto (2) tirandolo in avanti e sollevare il gambo a ginocchiera (3) lentamente fino a raggiungere la sua posizione finale. Durante questa manovra non rilasciare mai la maniglia (1).
- ▶ Raggiunta la posizione finale superiore, inserire nuovamente lo spinotto (2) nella posizione di innesto (5) e assicurarlo con la spina elastica.

Avvertenza:

Questa procedura deve essere eseguita ai lati destro e sinistro del sollevatore telescopico.

3.7 Caricare il semirimorchio sganciato e appoggiato al sollevatore



Il semirimorchio appoggiato al sollevatore può essere

- caricato con la gru e
- percorso con il muletto.

Attenzione alla distribuzione del carico, non superare il baricentro, altrimenti il semirimorchio potrebbe ribaltarsi.

4.1 Lavaggio

Il lavaggio del sollevatore telescopico si esegue insieme alla manutenzione del veicolo. Non è necessario un lavaggio particolare.

Non indirizzare il getto dell'aria compressa direttamente sull'apertura dell'ingranaggeria.

4.2 Intervallo di manutenzione

Manutenzione	Intervallo di manutenzione	Avvertenza
Ingrassare asta filettata e relativa madre vite	dopo 3 anni	1° Intervallo di manutenzione
Ingrassare asta filettata e relativa madre vite	ogni anno	dopo il 1° intervallo di manutenzione
Controllo usura dell'asta filettata e della relativa madre vite	ogni anno	dopo il 1° intervallo di manutenzione
Controllo visivo incrinature e deformazioni sul sollevatore telescopico	ogni volta che si usa il sollevatore telescopico	riparare subito il sollevatore telescopico danneggiato

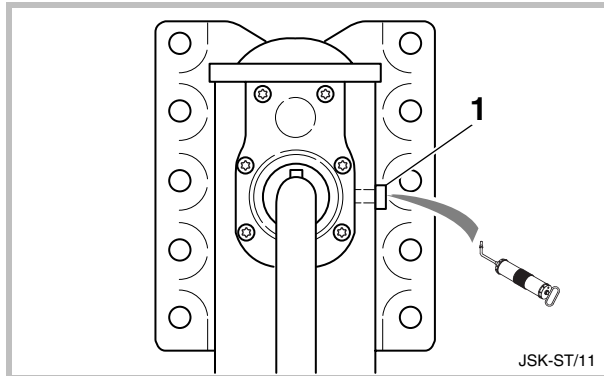
4.3 Lubrificanti

Per lubrificare l'ingranaggeria del cambio:

- ▶ grasso lubrificante reperibile in commercio

Per lubrificare l'asta filettata e la madrevite:

- ▶ grasso lubrificante EP ad alto rendimento a base di saponi di litio con buone caratteristiche adesive e protettive e con un campo di temperatura adattabile ai vari impieghi.



- ▶ Azionare il sollevatore fino a fondo corsa.
 - ▶ Aprire il foro per la lubrificazione togliendo il tappo (1).
 - ▶ Riempire la coppa della madrevite con circa 200 g di grasso speciale.
 - ▶ Avvitare l'asta fino all'arresto, svitarla e riavvitarla di nuovo.
 - ▶ Richiudere il foro di ingrassaggio con il tappo di chiusura (1).
- In caso di uso di ingrassatori, utilizzare soltanto parti di ricambio originali JOST JS E0084000.

Consigliamo di usare il lubrificante ad alte prestazioni JOST (N. art. SKE 005 670 000).



Se si utilizzano altre parti di ricambio, si potrebbe danneggiare il dispositivo di appoggio.

4.4 Indicazione per lo smaltimento del lubrificante

Le indicazioni per lo smaltimento dei lubrificanti utilizzati sono messe a disposizione dal fabbricante del lubrificante.

Per il grasso utilizzato in fabbrica per l'asta filettata vale quanto segue:

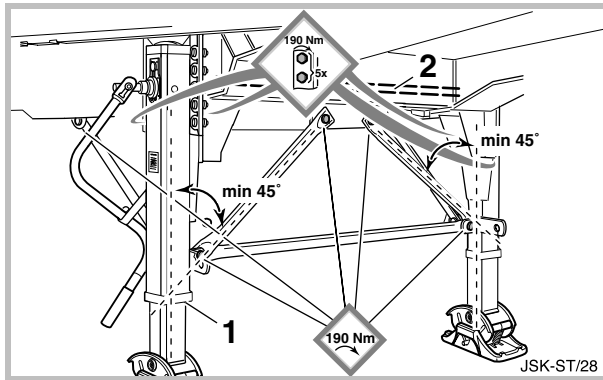
- ▶ Da smaltire come rifiuto speciale, Nr. rifiuto 54202
- ▶ Contenuto di difenile policlorurato: esenre da difenile policlorurato
- ▶ Contenuto di alogeni: esente da alogeni

4.5 Indicazione per lo smaltimento del sollevatore telescopico

Le singole parti installate sono realizzate con materie prime pregiate riciclabili. Questi materiali possono essere suddivisi nelle frazioni di materiali plastica/gomma e materiali metallici.

I materiali plastici e la gomma sono contrassegnati conformemente alla raccomandazione VDA 260. Prima dello smaltimento i pezzi vanno ripuliti da eventuali residui di oli e grassi.

Guasto	Cause	Rimedio
Il gambo interno mobile non esce	albero di trasmissione troppo lungo guasto al cambio o all'asta filettata sollevatore o gambo interno deformato	accorciare l'albero di trasmissione riparare il sollevatore telescopico
Il gambo interno mobile esce solo fino al contatto col suolo	è innestata la marcia sbagliata	innestare la marcia ridotta prima del contatto col suolo
Impossibile cambiare marcia	guasto al cambio	riparare il sollevatore telescopico
Il gambo interno mobile non rientra	guasto al cambio o all'asta filettata sollevatore o gambo interno deformato	riparare il sollevatore telescopico
Impossibile sfilare lo spinotto di fermo	spinotto deformato	riparare il sollevatore telescopico
Impossibile muovere il gambo interno a caduta	i tubi telescopici sono incastrati	riparare il sollevatore telescopico
Impossibile muovere il gambo a ginocchiera	lo snodo è deformato	riparare il sollevatore telescopico



- Fissare i tiranti delle controventature del sollevatore telescopico con un angolo di almeno 45° come da disegno.



Durante il montaggio dei sollevatori telescopici bisogna accertarsi che abbassando i gambi interni mobili, entrambi tocchino terra contemporaneamente. Se uno dei due gambi interni raggiunge il terreno anticipatamente rispetto all'altro, è sottoposto ad un carico unilaterale che potrebbe danneggiarlo.

Materiale occorrente:

- 28 viti a testa esagonale M16 8.8. di lunghezza adeguata in base al telaio del veicolo.
- 28 dadi esagonali M16 8.8
- 28 rondelle

- Far rientrare i gambi interni mobili (1) fino al fondo corsa superiore.
- Controllare ed eventualmente adattare la lunghezza dell'albero di trasmissione (2).
- I sollevatori telescopici devono risultare ad angolo retto rispetto al telaio del semirimorchio.
- I sollevatori telescopici devono risultare allineati e paralleli tra di loro.
- Montare l'albero di trasmissione (2), dovrà risultare un gioco assiale di 8 ± 3 mm.



Siemensstraße 2, D-63263 Neu-Isenburg, Telefon +49 6102 295-0, Fax +49 6102 295-298, www.jost-world.com

ZDE 199 006 068 06/2012