

Kingpin

DE Montage- und Betriebsanleitung



Inhaltsverzeichnis

1	Erklärung von Symbolen.....	6
2	Sicherheitshinweise.....	7
2.1	Sicherheitshinweise Montage.....	7
2.2	Sicherheitshinweise Wartung.....	7
3	Bestimmungsgemäßer Gebrauch.....	8
3.1	Verwendung.....	8
3.2	Auslegung.....	8
4	Montage.....	10
4.1	Einbauvorschläge.....	13
4.2	Schweißnahtdicke.....	13
5	Wartung und Prüfung.....	14
5.1	Königszapfen 50 (2").....	14
5.2	Königszapfen 90 (3,5").....	14
5.3	Prüfanweisung.....	14
5.4	Verschleißprüfung.....	14

1 Erklärung von Symbolen



WARNUNG!

Bedeutet, dass Tod, schwere Körperverletzung oder erheblicher Sachschaden eintreten können, wenn die entsprechenden Sicherheitshinweise nicht eingehalten werden.



ACHTUNG!

Bedeutet, dass eine leichte Körperverletzung oder ein Sachschaden eintreten können, wenn die entsprechenden Sicherheitshinweise nicht eingehalten werden.



HINWEIS!

Enthält zusätzliche wichtige Informationen.

2 Sicherheitshinweise

Beim Umgang mit Sattelkupplungen, Sattelzugmaschinen, Sattelauflegern und dem Königszapfen gelten die einschlägigen Sicherheitsbestimmungen des jeweiligen Landes (z. B. Berufsgenossenschaft für Fahrzeughaltung in Deutschland).

Entsprechende Sicherheitshinweise in der Betriebsanleitung der Sattelzugmaschine und des Sattelauflegers behalten weiterhin ihre Gültigkeit und sind einzuhalten.

Für die Bedienung, Wartung und Montage sind nachfolgend aufgeführte Sicherheitshinweise zu beachten. Im einzelnen sind noch einmal Sicherheitshinweise aufgeführt, die direkt mit der Tätigkeit verbunden sind.



HINWEIS!

Technische Änderungen vorbehalten.
Aktuelle Informationen finden Sie unter www.jost-world.com

2.1 Sicherheitshinweise Montage

- Es dürfen nur original JOST-Ersatzteile verwendet werden.
- Beschädigte sowie reparierte (z. B. Reparatur durch Auftragsschweißung) Einzelteile dürfen nicht verwendet werden.
- Bei unsachgemäßer Montage entfallen die Gewährleistungsansprüche an den Hersteller und den Lieferanten des Königszapfens.
- Der Königszapfen darf nur von autorisierten Fachbetrieben montiert werden.
- Hinweise des Fahrzeugherstellers sind zu beachten, z. B. Befestigungsart, Sattelvormmaß, Sattelhöhe, Achslast, Freiraum usw.

2.2 Sicherheitshinweise Wartung

- Bei Wartungsarbeiten nur die vorgegebenen Schmiermittel verwenden.
- Die Wartungsarbeiten dürfen nur von fachkundigen Personen durchgeführt werden.

Die geltenden Zulassungsvorschriften des jeweiligen Landes sind zu beachten.

3 Bestimmungsgemäßer Gebrauch

3.1 Verwendung

Königszapfen stellen die Verbindung zwischen Sattelzugmaschine und Sattelaufleger her. Sie sind zum Anbau an den Sattelaufleger bestimmt.

Königszapfen sind bauartgenehmigungspflichtige, fahrzeugverbindende Teile, an die höchste Sicherheitsanforderungen gestellt werden.

Veränderungen jeglicher Art schließen Gewährleistungsansprüche aus und führen zum Erlöschen der Bauartgenehmigung und damit zum Erlöschen der Fahrzeugbetriebs-erlaubnis.

3.2 Auslegung

Der D-Wert ist ein Kriterium für die Belastbarkeit von Königszapfen. Er errechnet sich nach folgender Formel:

D = Deichselwert [kN]

g = 9,81 m/s²

R = zulässiges Gesamtgewicht Sattelaufleger [t]

T = zulässiges Gesamtgewicht Zugfahrzeug inklusive U [t]

U = zulässige Sattellast [t]

$$D = g \times \frac{0,6 \times T \times R}{T + R - U} \text{ [kN]}$$

Berechnungsbeispiel:

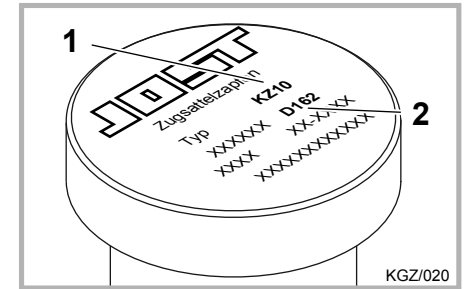
R = 33 t

T = 17 t

U = 10,5 t

$$D = 9,81 \times \frac{0,6 \times 17 \times 33}{17 + 33 - 10,5} = 83,6 \text{ kN}$$

Die zulässigen D-Werte und den jeweiligen Typ (Typenreihe z. B. KZ 10) können Sie nachfolgender Tabelle entnehmen. Diese Angaben sind ebenfalls auf den jeweiligen JOST-Katalogblättern zu finden und auf der Stirnseite des Königszapfens eingeprägt.



1 Typ

2 D-Wert in kN

Bei dynamischen Zusatzbeanspruchungen, z. B. Betrieb auf unebenen Fahrbahnen und auf Baustellen, sollten Sie die Sattellast und den D-Wert nicht voll ausnutzen bzw. bei JOST nachfragen.

3 Bestimmungsgemäßer Gebrauch

Zulässige Belastungsdaten

Typ	Prüfzeichen	Königszapfen	D-Wert [kN]
KZ 10	E1 55R - 01 0145	KZ 1006-1012	162
KZ 1016	E1 55R - 01 0150	KZ 1016	320
KZ 11	E1 55R - 01 0146	KZ 1108-1112	152
KZ 1116	E1 55R - 01 0151	KZ 1116	260
KZ 14	E1 55R - 01 0147	KZ 1410-1412	162
KZ 1416	E1 55R - 01 1572	KZ 1416	170
KZ 15	E1 55R - 01 0148	KZ 1516	170
KZ 1312	F 3458	KZ 1312	105
	RDW 17010244	KZ 2816	152

4 Montage



HINWEIS!

JOST Königszapfen entsprechen den geltenden Normen. Im eingebauten Zustand muss der Königszapfen um ein toleriertes Längenmaß aus der Aufliegerplatte ragen.



WARNUNG!

Scharfe Kanten und überstehende Schweißnähte können zu schweren Verletzungen führen.

Vor dem Einbau muss die Planheit der Aufliegerplatte sowie die Aufliegerplattendicke geprüft werden. Die Unplanheit der Aufliegerplatte darf im tragenden Bereich der Sattelkupplung maximal 2 mm betragen. Die Aufliegerplatte muss die Auflagefläche der Sattelkupplung in jeder Stellung überdecken. Die Ausführungsbezeichnung der Königszapfen setzt sich folgendermaßen zusammen:

z. B.: KZ10 12

└─ 12 - Aufliegerplattendicke, hier 12 mm
└─ KZ10 - Typ (Typenreihe), hier KZ10

Zulässige Toleranzen der Aufliegerplatte in mm, außer KZ1106 bis KZ1112 und KZ1116:

+ 0,6	+ 0,6	+ 0,4	+ 0,4	+ 0,2	+ 0,3
6 mm	7 mm	8 mm	10 mm	12 mm	16 mm
- 0,1	- 0,1	- 0,3	- 0,3	- 0,5	- 0,5

Zulässige Toleranzen der Aufliegerplatte in mm der Typen KZ1106 bis KZ1112 und KZ1116:

+ 0,0
6 mm bis 16 mm
- 0,3

4 Montage

Beim Einschweißen der Aufnahmeteller bzw. Aufnahmekonen sind folgende Schweißverfahren mit den angegebenen Zusatzwerkstoffen und Schweißstoffen zulässig:

Schweißverfahren nach ISO 4063	111	135	135
Schweißzusatzwerkstoff (mit Zulassung einer der folgenden Gesellschaften: BV, DB, DNV, GL, LR, TÜV)	Stabelektrode	Schweißdraht	Schutzgas
Normbezeichnung Schweißzusatzwerkstoff/ Schweißhilfsstoff	ISO 2560-A- E 35 3 B ISO 2560-A- E 38 3 B ISO 2560-A- E 42 3 B	ISO 14341-A-G 38 3 C1 2Si ISO 14341-A-G 42 3 M21 2Si ISO 14341-A-G 42 3 C1 3Si1 ISO 14341-A-G 42 4 M21 3Si1 ISO 14341-A-G 46 3 C1 4Si1 ISO 14341-A-G 46 4 M21 4Si1	ISO 14175 - C1 ISO 14175 - M21



ACHTUNG!

Die Qualität der Schweißung muss den Anforderungen der Bewertungsgruppe B nach EN ISO 5817 genügen.
Die Auswahl des Schweißzusatzwerkstoffes muss entsprechend der Festigkeit des verwendeten Grundwerkstoffes erfolgen.

4 Montage

Die Schweißnahtvorbereitung obliegt entsprechend den Regeln der Technik, dem Anwender. Die Aufliegerplatte ist entsprechend der Belastung ausreichend zu versteifen. Über Art und Abmessung der Aussteifung entscheidet der Fahrzeugbauer. Aus Stabilitätsgründen empfehlen wir für 2“-Königszapfen eine Aufliegerplattendicke von 12 mm und für 3,5“-Königszapfen eine Aufliegerplattendicke von 16 mm (empfohlener Werkstoff: EN 10025 S355J2G3). Die Königszapfen müssen zentrisch und rechtwinklig eingebaut werden. Königszapfen mit Konus sind nach Säubern der Fügefläche fachgerecht auf Festsitz zu bringen (schlagen). Die Kronenmutter ist mit dem angegebenen Drehmoment anzuziehen und mit einem Splint zu sichern. Einbauvorschläge und Anzugsdrehmomente siehe nachfolgende Tabelle:

Typenbezeichnung	Schraube/Mutter		Anziehdrehmoment in Nm
	Art.-Nr.	Größe	
KZ1006 - KZ1012 KZ1410 - KZ1412 KGZ5006 - KGZ5012	KZE 1012-03	M14 x 35	190 ± 10
KZ0906 - KZ0912 KZ1712	KZE0912-06	M14 x 1,5	130 ± 10
KZ1416, KZ2816	KZE1416-03	M16 x 45	280 ± 15
KZ1016, KZ1516	KZE1016-06	M20 x 50	500 ± 30
KZ1312	KZE1312-05	M14	120 ⁺⁵ ₋₁₀
KZ1108 - KZ1112			1200
KZ1116 - KZ1120			1500



ACHTUNG!

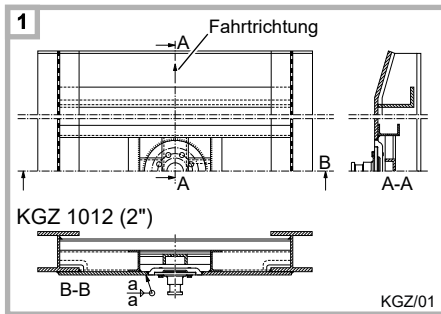
Die eingebauten Königszapfen sind vor Schweißspritzern zu schützen. Nach dem Einschweißen müssen die Befestigungsmuttern bzw. die Schrauben auf ordnungsgemäßes Anziehdrehmoment geprüft bzw. angezogen werden. Nach dem Einbau ist das tolerierte Längenmaß, um das der Königszapfen aus der Aufliegerplatte herausragt, zu überprüfen. Vor dem Lackieren sind Pass- und Funktionsflächen abzudecken.

4 Montage

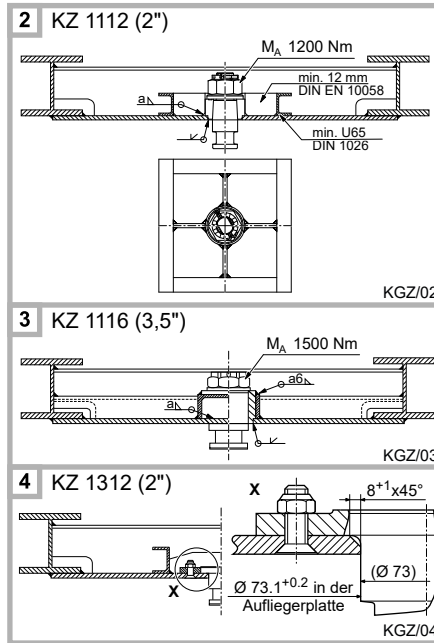
4.1 Einbauvorschlage

Je nach Art der Aufliegerplatte, gibt es unterschiedliche Moglichkeiten den Konigszapfen zu montieren (siehe Bilder 1 - 4).

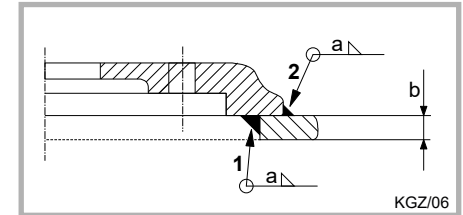
Nachfolgend sind die verschiedenen Moglichkeiten grafisch dargestellt (das Flanschlochbild ist wie in Bild 1 gezeigt einzubauen).



Der Konuszugsattelzapfen vom Typ KZ11 muss immer mit einer ausreichenden Aussteifung eingebaut werden (siehe Bild 2 und 3).



4.2 Schweinahtdicke



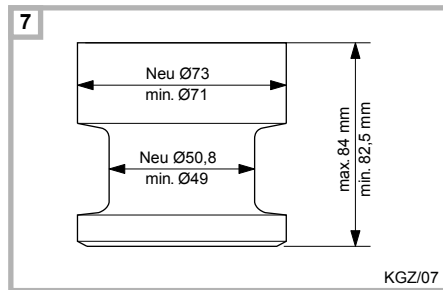
Die erforderliche Schweinahtdicke „a“ zum Einschweien des Aufnahmetellers/-konus hangt von der Dicke der Aufliegerplatte ab.

Typenbezeichnung KZ XXYY	b (Aufliegerplat- tendicke)	a (Schwei- nahtdicke)	
		1	2
YY = 06	6 mm	4 mm	6 mm
YY = 07	7 mm	5 mm	6 mm
YY = 08	8 mm	5 mm	7 mm
YY = 10	10 mm	7 mm	7 mm
YY = 12	12 mm	8 mm	8 mm
YY = 16	16 mm	8 mm	8 mm

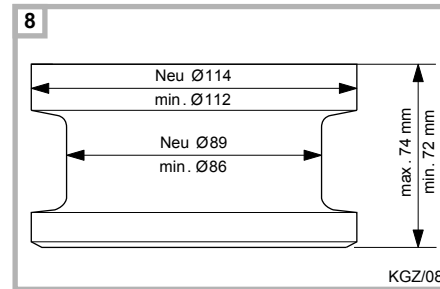
5 Wartung und Prüfung

Vor der Inbetriebnahme des Aufliegers ist ein gründliches Einfetten des Königszapfens, der Aufliegerplatte und des Sattelkupplungsverschlusses vorzunehmen. Wir empfehlen den JOST-Hochleistungsschmierstoff (Art.-Nr. SKE 005 670 000) zu verwenden. Reichliche Schmierung des Königszapfens und der Sattelkupplung ist entscheidend für die Lebensdauer.

5.1 Königszapfen 50 (2“)



5.2 Königszapfen 90 (3,5“)



5.3 Prüfanweisung

Je nach Einsatzbedingung, spätestens jedoch nach 50.000 km bzw. halbjährlich, sind die Montageplatte, der Königszapfen und die Befestigungselemente auf Funktion, Verschleiß, Beschädigung bzw. Anrisse zu prüfen und ggf. instandzusetzen. Die jeweiligen Befestigungselemente sind auf die verschiedenen Anzugsdrehmomente zu prüfen.

5.4 Verschleißprüfung

Sattelkupplung und Königszapfen unterliegen je nach Einsatzbedingungen einem mehr oder weniger großen Verschleiß, der sich durch Spiel in Fahrtrichtung bemerkbar macht. Zu großes Spiel führt zu Stößen und kann zu Verkehrsunsicherheit und Schäden an Sattelkupplung, Montageplatte und Fahrzeugrahmen führen.



ACHTUNG!

Der Verschleiß des Königszapfens darf mit der Nachstellung der Sattelkupplung nicht kompensiert werden.

Ist die Verschleißgrenze des Königszapfens erreicht, muss dieser ausgetauscht werden. Nach dem Austausch des Königszapfens muss der Verschluss an der Sattelkupplung neu eingestellt werden. Spiel durch Verschleiß am Königszapfen ist entweder im Rahmen der zulässigen Verschleißgrenze des Königszapfens zu akzeptieren oder durch Erneuern des Königszapfens zu beseitigen.

5 **Wartung und Prüfung**

Member of **JOST**-World

JOST, Germany, Tel. +49 6102 295-0, tkd-technik@jost-world.com, www.jost-world.com

MUB 005 004 M01 (REV--) 01-2017 • 1.0