

KZ 1012-08

JOST

Ersatzteilkit für den Handel



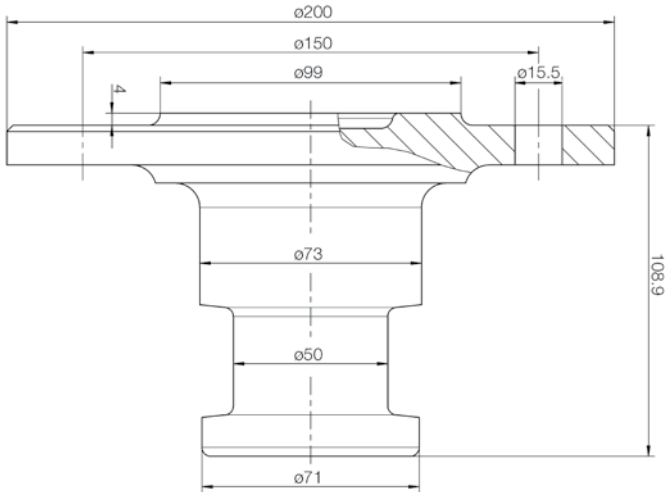
Sicher und robust.

- montagefertiges Königszapfen Ersatzteil-Kit mit Befestigungsschrauben
- geschmiedete, vergütete und rissfestgeprüfte Rohlinge für höchste Sicherheit
- bauartgenehmigter Königszapfen gemäß Richtlinie ECE R55-01, DIN 74080 und ISO 337
- Sicherheit durch unverwechselbare Verpackung und fälschungssicherem Hologramm
- platzsparende und kompakte Verpackung

Ersatzteilkit KZ 1012-08 bestehend aus:

- 1 Königszapfen KZ 1012-01
- 8 Befestigungsschrauben KZE 1012-03
- 1 Montage- und Betriebsanleitung

KZ 1012-01



Technische Daten KZ 1012-01

D-Wert (kN)	Königszapfen (D)	Baureihe	Prüfungszeichen (ECE)
162.0	2"	KZ 1008; KZ 1010; KZ 1012	E1 55R-01 01 45

Achtung!

Bei Einbau, Umbau und Austausch von Königszapfen sind die nationalen Vorschriften sowie die JOST Montage- und Betriebsanleitung zu beachten!

Gehen Sie auf Nummer sicher!

Verwenden Sie immer JOST Original-Ersatzteile, um die Sicherheit im Straßenverkehr zu gewährleisten.

Achten Sie beim Kauf von JOST Original-Ersatzteilen auf unsere Verpackung mit QR-Code und fälschungssicherem Hologramm. So können Sie sich darauf verlassen, Original-JOST-Qualität zu erhalten!

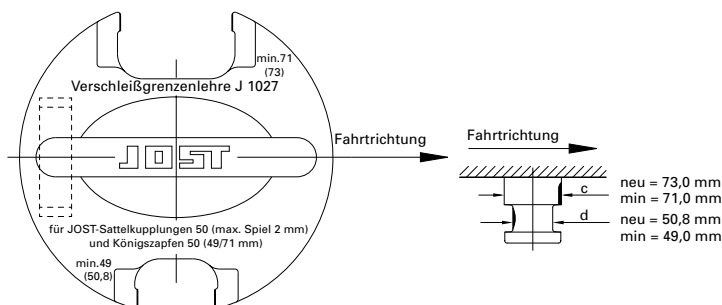
Um Ihnen höchste Sicherheit zu bieten, empfehlen wir die Schrauben nur einmal zu verwenden.



Zubehör

Verschleißgrenzenlehre – J 1027

- eine Prüflinse für alles – sowohl für den Sattelkupplungsverschluss als auch für den 2" Königszapfen
- vereinfacht die Verschleißprüfung und spart Zeit
- leicht und handlich



Ausführung

Artikel-Nr.	Benennung
J 1027	Verschleißgrenzenlehre für 2"
J 1044	Verschleißgrenzenlehre für 3 1/2"



Member of **JOST**-World

JOST, Germany Tel. +49 6102 295-0, jost-sales@jost-world.com, www.jost-world.com