



Die neue Generation Aluminium-Stützwinden

Die Stützwinde Modul CA in hochwertiger Aluminiumausführung eignet sich hervorragend für Tank- und Silofahrzeuge sowie für alle Anwendungen, bei denen ein niedriges Gewicht im Vordergrund steht. Neben der bewährten Modul-Qualität hat sie viele weitere überzeugende Eigenschaften:

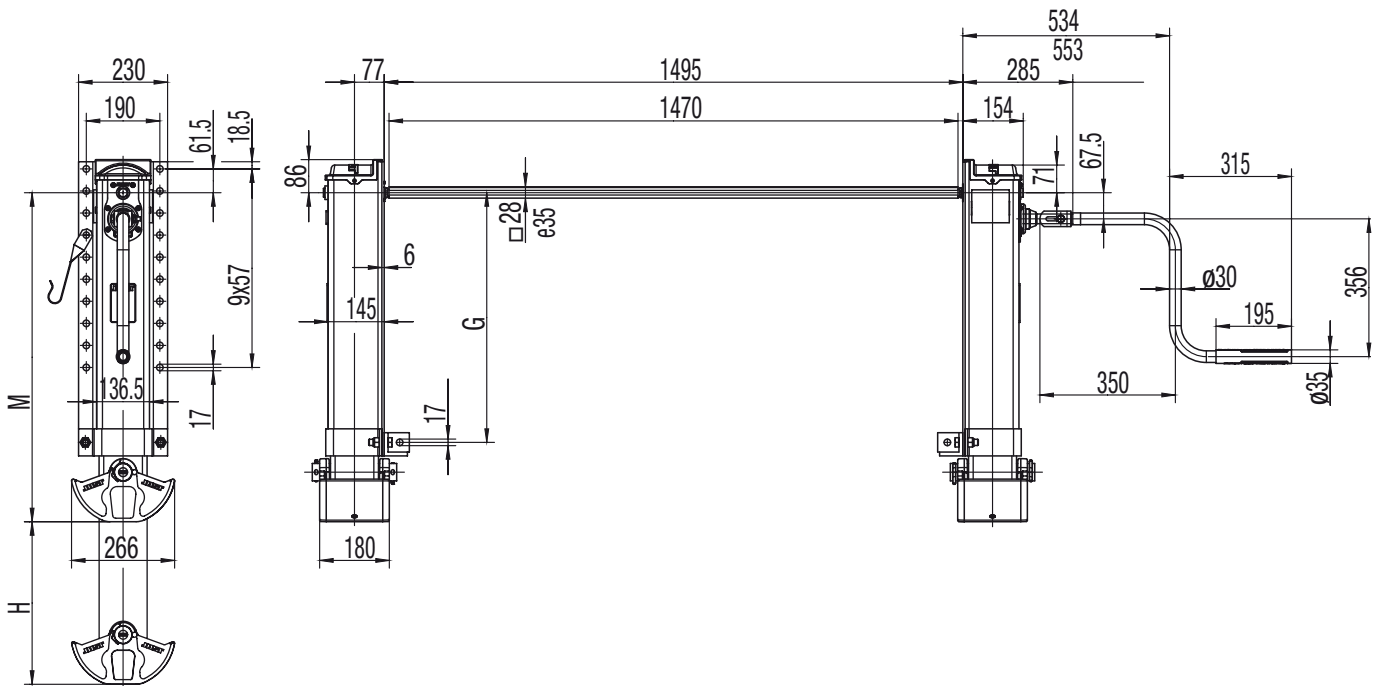
- gewichtsoptimiert
- patentiertes innenliegendes Modul-Getriebe
- wartungsarm – Schmierung der Spindel entfällt durch integrierte Schmierstoffkartusche
- durchgehende Anschraubplatte für eine hohe Variabilität beim Einbau
- neuartiger A-Fuß mit großer Aufstandsfläche und besonders langem Abrollweg
- auch als Zweiseitenbedienung mit Sonderkurbel lieferbar

Modul CA

Technische Daten

Abrollweg A-Fuß: 160 mm

Aufstandsfläche A-Fuß: 85 mm x 180 mm



Artikel-Nr.	Fuß	Gewicht pro Satz (kg)	Anschraubplatte	M (mm)	H (mm)	G (mm)
CA101420000	A	65,0	durchgehend	900	470	695
CA102420000	A	62,5	durchgehend	850	420	645
CA103420000	A	60,0	durchgehend	800	370	595
CA104420000	A	57,5	durchgehend	750	320	545

Zubehör:

- Befestigungssatz **JS E020.001**
- Korrosionsschutzzwischenlage **JS2118-0003**
(für die Verbindungsstellen zwischen Stützvorrichtung und Fahrzeugrahmen)
- Kurbeln und Verbindungswellen siehe Modul B
(müssen separat bestellt werden und werden lose mitgeliefert)

Hinweis

- Aluminium-Stützwinden werden unbehandelt (Aluminium-Natur) geliefert
- ungeeignet für den Schwereinsatz, zum Beispiel im Ro-Ro-Verkehr

Belastungsdaten (pro Satz)

Eigenschaft	Wert
Hublast	24 t
statische Prüflast	50 t
Hub pro Kurbelumdrehung	
- Lastgang	0,9 mm
- Schnellgang	15,0 mm
Kurbeldruck je Kurbel bei 16t Hublast	210 N

Member of **JOST**-World

JOST, Germany Tel. +49 6102 295-0, jost-sales@jost-world.com, www.jost-world.com