



Une béquille à brochet robuste et légère à la fois

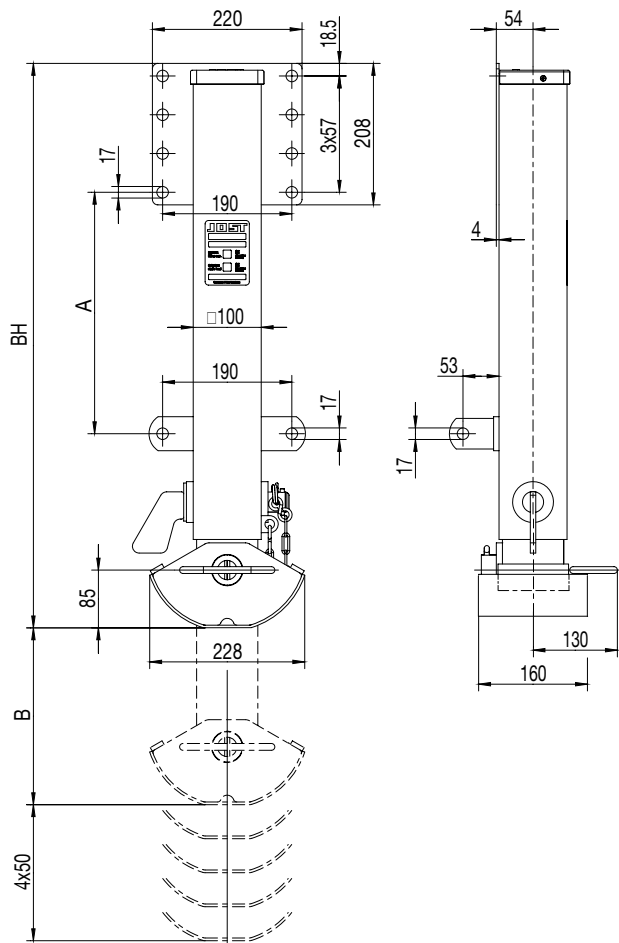
La FS 075 complète idéalement notre gamme de béquilles de semi-remorques. Elle est parfaitement appropriée lorsque vos priorités sont le gain de poids et des dételages peu fréquents.

- faible poids
- Version en acier robuste
- sans entretien
- simple d'utilisation
- au choix avec patin T ou patin compensateur
- 5 hauteurs de montage différentes
- plusieurs positions de réglage de la course
- uniquement pour des matériels équipés de tracteurs avec suspension pneumatique

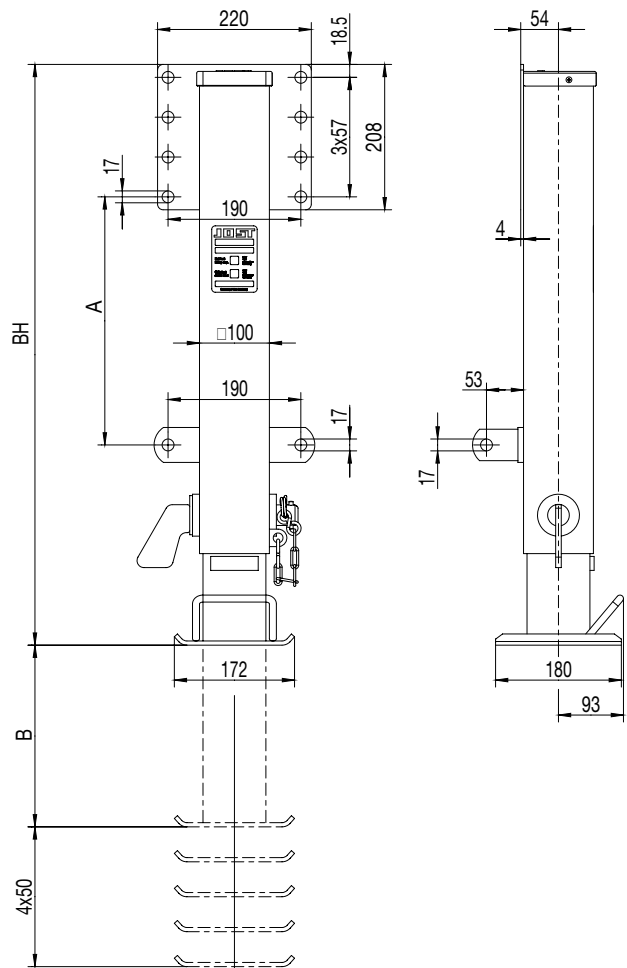
FS 075

Caractéristiques techniques

Patin A



Patin T



| Référence/ Utilisation à gauche | Référence/ Utilisation à droite | Patin | Poids (kg) | Charge statique par côté (t) | Capacité de charge statique par côté (t) | Hauteur Mh (mm) | Dimension A (mm) | Dimension B (mm) |
|------------------------------------|------------------------------------|-------|---------------|---------------------------------|---|--------------------|---------------------|---------------------|
| FS07501121000 | FS07501122000 | A | 26,7 | 12 | 20 | 930 | 455 | 260 |
| FS07502121000 | FS07502122000 | A | 26,1 | 12 | 20 | 880 | 405 | 260 |
| FS07503121000 | FS07503122000 | A | 25,5 | 12 | 20 | 830 | 355 | 260 |
| FS07504121000 | FS07504122000 | A | 23,9 | 12 | 20 | 780 | 305 | 210 |
| FS07505121000 | FS07505122000 | A | 23,3 | 12 | 20 | 730 | 255 | 210 |
| FS07501171000 | FS07501172000 | T | 25,8 | 12 | 20 | 930 | 455 | 260 |
| FS07502171000 | FS07502172000 | T | 25,2 | 12 | 20 | 880 | 405 | 260 |
| FS07503171000 | FS07503172000 | T | 24,6 | 12 | 20 | 830 | 355 | 260 |
| FS07504171000 | FS07504172000 | T | 22,9 | 12 | 20 | 780 | 305 | 210 |
| FS07505171000 | FS07505172000 | T | 22,3 | 12 | 20 | 730 | 255 | 210 |

Remarque

- uniquement pour des semi-remorques avec suspension pneumatique
- ne convient pas aux opérations de transbordement
- deux vérins à broche sont nécessaires par semi-remorque

Member of **JOST**-World

JOST, Germany Tel. +49 6102 295-0, jost-sales@jost-world.com, www.jost-world.com

JOST France, Tel. +33 1 69 25 93 39, commercial@jost-france.fr, www.jost-france.fr