



Starke Fallstütze mit niedrigem Gewicht

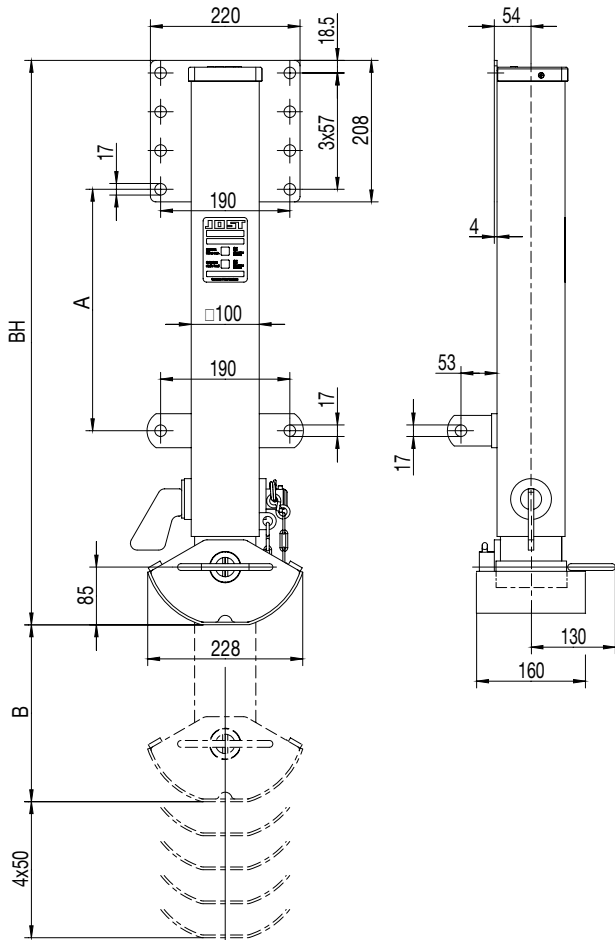
Die FS 075 ist eine optimale Ergänzung zu unserem Stützwinden-Programm. Sie ist für Anwendungen geeignet, bei denen ein niedriges Gewicht im Vordergrund steht und selten abgesattelt wird.

- niedriges Gewicht
- robuste Stahlausführung
- wartungsfrei
- bedienerfreundlich
- wahlweise mit Teller oder Ausgleichsfuß
- 5 verschiedene Bauhöhen
- fein abgestufter mehrfach verstellbarer Fallhub
- wahlweise Bedienung von links und rechts erhältlich

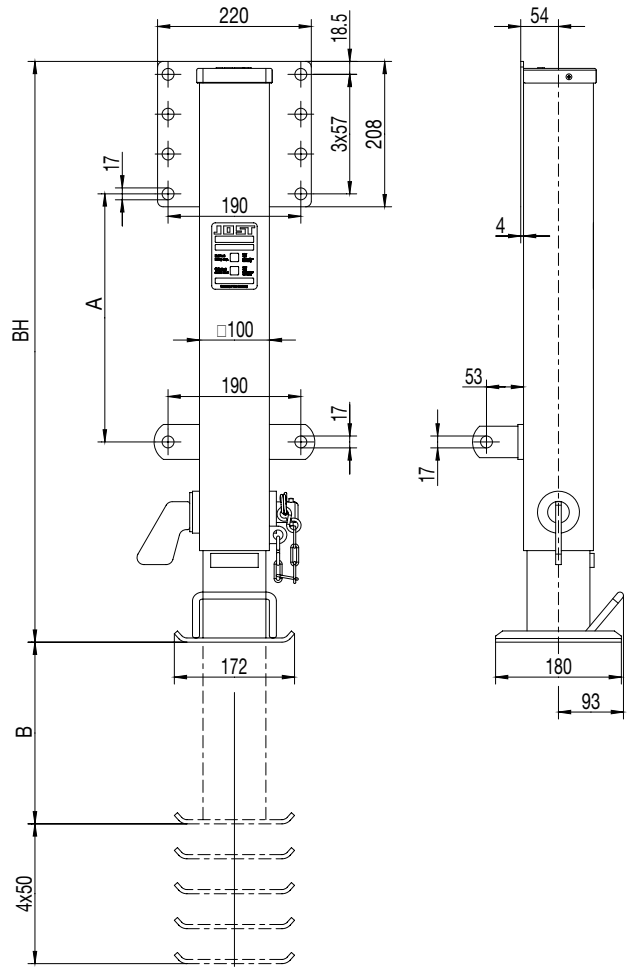
FS 075

Technische Daten

A-Fuß



T-Fuß



Artikel-Nr. Bedienung von links	Artikel-Nr. Bedienung von rechts	Fuß	Gewicht (kg)	stat. Stützlast pro Seite (t)	stat. Prüflast pro Seite (t)	Bauhöhe BH (mm)	Maß A (mm)	Maß B (mm)
FS07501121000	FS07501122000	A	26,7	12	20	930	455	260
FS07502121000	FS07502122000	A	26,1	12	20	880	405	260
FS07503121000	FS07503122000	A	25,5	12	20	830	355	260
FS07504121000	FS07504122000	A	23,9	12	20	780	305	210
FS07505121000	FS07505122000	A	23,3	12	20	730	255	210
FS07501171000	FS07501172000	T	25,8	12	20	930	455	260
FS07502171000	FS07502172000	T	25,2	12	20	880	405	260
FS07503171000	FS07503172000	T	24,6	12	20	830	355	260
FS07504171000	FS07504172000	T	22,9	12	20	780	305	210
FS07505171000	FS07505172000	T	22,3	12	20	730	255	210

Hinweis

- ungeeignet für den Fährbetrieb
- pro Auflieger werden zwei Fallstützen benötigt
- nur für Zugfahrzeuge mit Luftfederung geeignet

Member of **JOST**-World

JOST, Germany Tel. +49 6102 295-0, jost-sales@jost-world.com, www.jost-world.com