

JOST

Montage- und Betriebsanleitung

Stützvorrichtung FS075

- GB Installation and operating instructions
- F Instructions de montage et de d'utilisation
- I Istruzioni per il montaggio e l'uso
- E Instrucciones de montaje y funcionamiento



Questo sollevatore telescopico non è un dispositivo funzionante autonomamente.

E' destinato ad essere montato su un rimorchio.

E' vietato impiegarlo finché non sia stato accertato che il semirimorchio con tale sollevatore telescopico corrisponda alle norme del codice della strada del paese in cui viene utilizzato.

Utilizzare il sollevatore telescopico osservando le istruzioni per l'uso del trattore, del rimorchio e del sollevatore stesso.



Le indicazioni di pericolo sono tutte raccolte in un capitolo. Le situazioni di funzionamento che potrebbero comportare eventuali pericoli sono indicate nelle avvertenze per la sicurezza e contrassegnate nei relativi paragrafi con il segnale di pericolo raffigurato a fianco.

Per informazioni aggiornate visitare il sito www.jost-world.com.

1	Norme di sicurezza	36
1.1	Norme di sicurezza per l'uso	36
1.2	Norme di sicurezza per la manutenzione	36
1.3	Norme di sicurezza per il montaggio	36
2	Utilizzo conforme alle prescrizioni	37
3	Uso	37
3.1	Elementi di comando	37
3.2	Sganciamento	38
3.3	Agganciamento	39
3.4	Caricare il semirimorchio sganciato e appoggiato al sollevatore	39
4	Manutenzione e ricerca guasti	40
4.1	Pulizia	40
4.2	Intervalli di manutenzione	40
4.3	Indicazione per lo smaltimento del sollevatore telescopico	40
4.4	Ricerca guasti	40
5	Dati tecnici	41
6	Montaggio	43

Per l'utilizzo, la manutenzione e il montaggio osservare le norme di sicurezza riportate di seguito.

- ▶ Istruzioni per l'uso del trattore
- ▶ Istruzioni per l'uso del semirimorchio
- ▶ BGV D8 "Norme antinfortunistiche su martinetti, apparecchi di sollevamento e trazione"
- ▶ BGV D29 "Norme antinfortunistiche su veicoli"
- ▶ Normativa dell'ente di assicurazione per infortuni sul lavoro "Veicoli"

Le norme di sicurezza relative al trattore ed al semirimorchio conservano la loro validità.

Nei singoli capitoli sono nuovamente riportate le norme di sicurezza direttamente connesse all'attività in oggetto.



Le avvertenze per la sicurezza nei capitoli che seguono sono evidenziate dal triangolo di segnalazione raffigurato a fianco. Si deve assolutamente tenere conto di queste avvertenze per la sicurezza.

1.1 Norme di sicurezza per l'uso

- ▶ Il sollevatore telescopico può essere azionato esclusivamente dalle persone autorizzate.
- ▶ Il sollevatore telescopico può essere azionato solo quando il semirimorchio è perfettamente frenato in modo che non possa spostarsi. La chiavetta trasversale deve essere sempre assicurata contro la fuoriuscita accidentale.
- ▶ Durante la marcia far rientrare completamente il sollevatore telescopico.
- ▶ Procedere alle manovre di agganciamento, sganciamento e parcheggio su di un terreno piano e solido. In caso contrario mettere sotto le piastre di appoggio a terra una base con dimensioni e resistenza adeguate.
- ▶ La superficie del terreno dove appoggiano le piastre o le ruote del sollevatore telescopico deve risultare libera e piana.
- ▶ Durante l'appoggio i piedini devono potersi muovere liberamente.

- ▶ Le piastre di appoggio a terra dei sollevatori telescopici non possono appoggiare su una struttura in muratura, per esempio per compensare un'altezza insufficiente del semirimorchio.
- ▶ Il funzionamento di marcia e di appoggio del semirimorchio è vietato se il sollevatore è danneggiato; in tale evenienza riparare o smontare il sollevatore.
- ▶ Durante le operazioni di agganciamento e sganciamento nessuno deve stare sotto il semirimorchio.
- ▶ Sotto il semirimorchio sganciato e appoggiato sui sollevatori telescopici non è consentita la presenza di persone.

1.2 Norme di sicurezza per la manutenzione

- ▶ Per i lavori di manutenzione utilizzare solo lubrificanti raccomandati e ricambi originali.
- ▶ I lavori di manutenzione devono essere eseguiti da personale qualificato.

1.3 Norme di sicurezza per il montaggio

- ▶ I sollevatori telescopici vanno applicati al semirimorchio conformemente alle istruzioni di montaggio.
- ▶ In caso di montaggio non a regola d'arte decadono i diritti alla garanzia riconosciuta dal costruttore e dai fornitori del sollevatore telescopico.

2 Utilizzo conforme alle prescrizioni

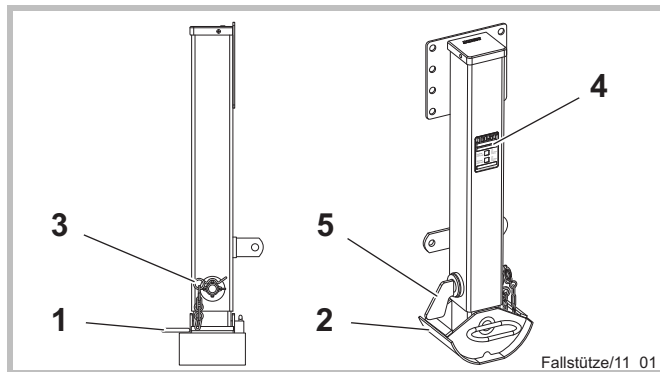
Il sollevatore telescopico è progettato per essere montato su semirimorchi e rimorchi ad asse centrale.

Il sollevatore può essere utilizzato solo in combinazione con la sospensione pneumatica del trattore. La regolazione in altezza del dispositivo di accoppiamento avviene infatti tramite la sospensione pneumatica.

Il sollevatore serve a sostenere il rimorchio quando è staccato dal trattore. Durante le operazioni di agganciamento e sganciamento grazie alla sospensione pneumatica del trattore l'altezza di accoppiamento del trattore viene regolata sul semirimorchio.

Il sollevatore telescopico può essere impiegato sia con semirimorchi carichi che vuoti. Osservare il carico di appoggio massimo. È consentito caricare un semirimorchio sganciato e appoggiato sui sollevatori telescopici, a condizione che si osservino le norme di sicurezza.

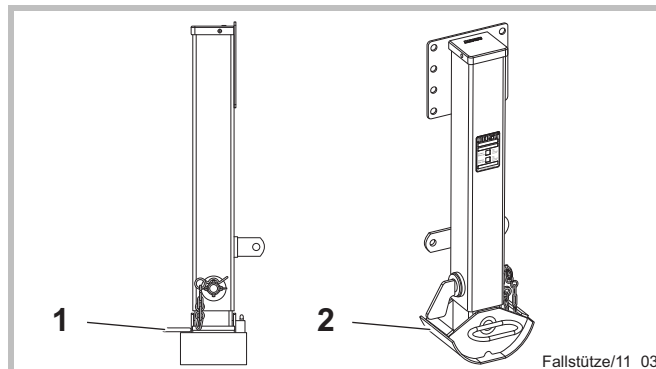
Per qualsiasi altro utilizzo è necessario richiedere l'approvazione scritta della JOST-Werke.



- | | | | |
|---|---|---|--------------------------|
| 1 | Maniglia di comando | 4 | Targhetta identificativa |
| 2 | Tubo di sostegno a saliscendi con piedino | 5 | Chiavetta trasversale |
| 3 | Spina elastica | | |

3 Uso

3.1 Elementi di comando



- 1 Maniglia di comando
- 2 Tubo di sostegno a saliscendi con piedino



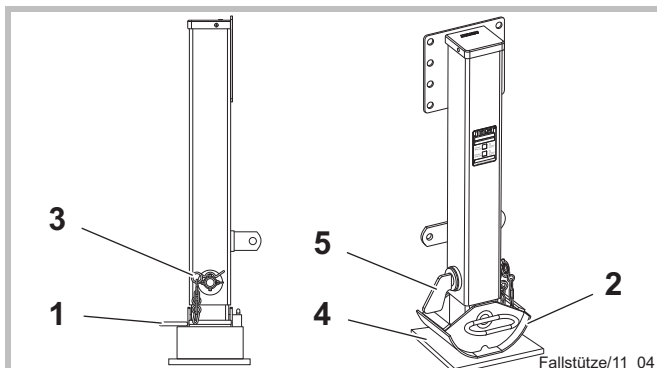
Per comandare il tubo di sostegno (2) si utilizza generalmente la maniglia di comando (1). La maniglia di comando (1) serve a spostare il tubo di sostegno (2) lentamente nella sua posizione finale. Sono disponibili normalmente 5 posizioni di appoggio, in modo che sia possibile l'adattamento a diversi tipi di terreno o fondo. Non lasciare mai la maniglia di comando (1) durante l'operazione di spostamento. Non posizionare il tubo di sostegno (2) nella posizione desiderata lasciandolo cadere liberamente.

Durante le operazioni di spostamento nell'area di posizionamento del tubo di sostegno (2) non si devono trovare persone né parti del corpo.

Il tubo di sostegno (2) non è dotato di battuta di arresto per la posizione estratta e quindi in caso di spazio sufficiente può essere completamente estratto!

3.2 Sganciamento

- ▶ Controllare che il sollevatore telescopico non sia danneggiato ed eventualmente eseguire la riparazione prima dell'uso.
- ▶ Parcheggiare il rimorchio su un fondo solido e piano (vedi Istruzioni per l'uso del semirimorchio), ed eventualmente, in caso di piano di appoggio morbido, mettere sotto al sollevatore una base idonea (4) (vedere figura seguente).



- | | | | |
|---|---|---|-----------------------|
| 1 | Maniglia di comando | 4 | Base di appoggio |
| 2 | Tubo di sostegno a saliscendi con piedino | 5 | Chiavetta trasversale |
| 3 | Spina elastica | | |

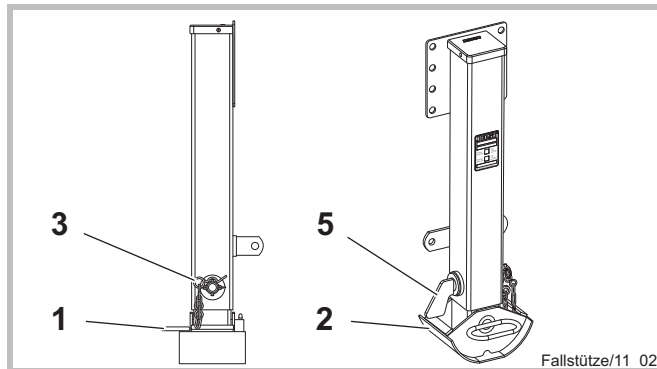
- ▶ Togliere la spina elastica (3) dalla chiave trasversale (5).
- ▶ Ruotare la chiave trasversale (5) di 90° in modo da posizionare in orizzontale la relativa maniglia.
- ▶ Sollevare il tubo di sostegno (2) usando la maniglia di comando (1) fino a quando la chiave trasversale (5) risulta libera
- ▶ Estrarre la chiave trasversale (5) lateralmente fino all'arresto e portare il tubo di sostegno (2) lentamente verso il basso nella posizione finale desiderata. In questa fase non lasciare la presa sulla maniglia di comando (1).

- ▶ Al raggiungimento della posizione desiderata reinserire completamente la chiave trasversale (5), ruotarla di 90° in modo che la maniglia sia rivolta verso il basso e assicurarla con la spina elastica (3).
- ▶ Con la sospensione pneumatica del trattore lasciar abbassare il semirimorchio fino a che il sollevatore telescopico tocca il terreno.
- ▶ Sganciare il semirimorchio (vedi Istruzioni per l'uso del trattore e del semirimorchio).

Avvertenza

Eseguire questa procedura anche sull'altro lato!

3.3 Agganciamento



- | | | | |
|---|---|---|-----------------------|
| 1 | Maniglia di comando | 3 | Spina elastica |
| 2 | Tubo di sostegno a saliscendi con piedino | 5 | Chiavetta trasversale |

- ▶ Con la sospensione pneumatica regolare l'altezza di accoppiamento del trattore (vedi Istruzioni per l'uso del trattore e del semirimorchio).
- ▶ Agganciare il semirimorchio.
- ▶ Con la sospensione pneumatica sollevare leggermente il semirimorchio per scaricare il sollevatore telescopico.
- ▶ Dopo l'agganciamento, far rientrare completamente il sollevatore telescopico.
- ▶ Togliere la spina elastica (3) dalla chiavetta trasversale (5).
- ▶ Ruotare la chiavetta trasversale di 90° in modo da posizionare la maniglia in orizzontale.
- ▶ Assicurare il tubo di sostegno (2) con la maniglia di comando (1), estrarre la chiavetta trasversale (5) lateralmente fino alla battuta di arresto e portare il tubo di sostegno (2) lentamente verso l'alto in posizione di marcia. In questa fase non lasciare la presa sulla maniglia di comando (1).
- ▶ Al raggiungimento della posizione desiderata reinserire completamente la chiavetta trasversale (5), ruotarla di 90° in modo che la maniglia sia rivolta verso il basso e assicurarla con la spina elastica (3)

Avvertenza

Eseguire questa procedura anche sull'altro lato!

3.4 Caricamento del semirimorchio sganciato ed appoggiato al sollevatore



Sempre tenendo conto delle relative condizioni di sicurezza, il semirimorchio appoggiato al sollevatore può essere

- **caricato con la gru e**
 - **percorso con il muletto.**
- Attenzione alla distribuzione del carico, non superare il baricentro, altrimenti il semirimorchio potrebbe ribaltarsi.**

4.1 Pulizia

Il lavaggio del sollevatore telescopico si esegue insieme alla manutenzione del veicolo.

Non è necessario un lavaggio particolare.

4.2 Intervalli di manutenzione

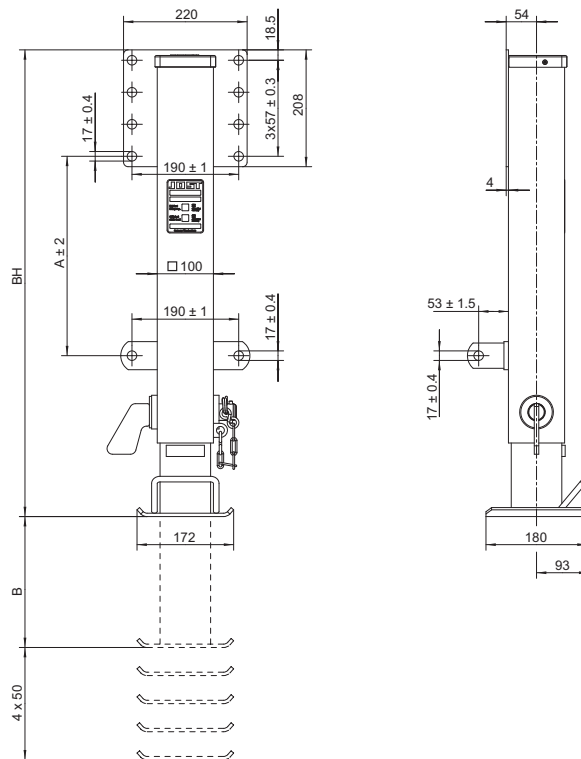
Lavoro di manutenzione	Intervallo di manutenzione	Avvertenza
Controllo visivo incrinature e deformazioni sul sollevatore telescopico	ogni volta che si usa il sollevatore telescopico	riparare subito il sollevatore telescopico danneggiato

4.3 Avvertenza sullo smaltimento del sollevatore telescopico

Le singole parti installate sono realizzate con materie prime pregiate riciclabili. Questi materiali possono essere suddivisi in maniera differenziata tra materiali di plastica/gomma e materiali metallici. L'assegnazione del contrassegno di materie sintetiche e gomma avviene secondo la raccomandazione VDA 260. Prima dello smaltimento i pezzi vanno ripuliti da eventuali residui di olio e grassi.

4.4 Ricerca guasti

Guasto	Causa	Rimedio
Il tubo di sostegno a saliscendi non si muove.	I tubi telescopici sono bloccati.	Sostituire il sollevatore telescopico.
La chiavetta trasversale non si estrae.	La chiavetta trasversale è piegata.	Riparare il sollevatore telescopico.
	Il perno di sicurezza non si trova più al centro della chiavetta trasversale.	Riportare il perno di sicurezza nella sua posizione centrale e sostituire quanto prima.



Fallstütze/11_05

N. art.

FS07501171000
 FS07502171000
 FS07503171000
 FS07504171000
 FS07505171000

Carico appog. stat. per lato:

12 t
 12 t
 12 t
 12 t
 12 t

Carico stat. collaudo per lato:

20 t
 20 t
 20 t
 20 t
 20 t

Altezza Bh:

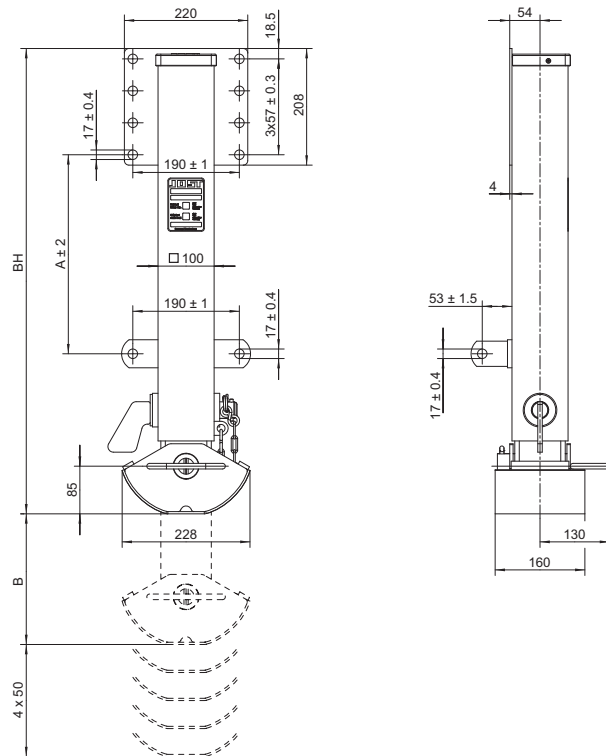
930 mm
 880 mm
 830 mm
 780 mm
 730 mm

Dimensioni A:

455 mm
 405 mm
 355 mm
 305 mm
 255 mm

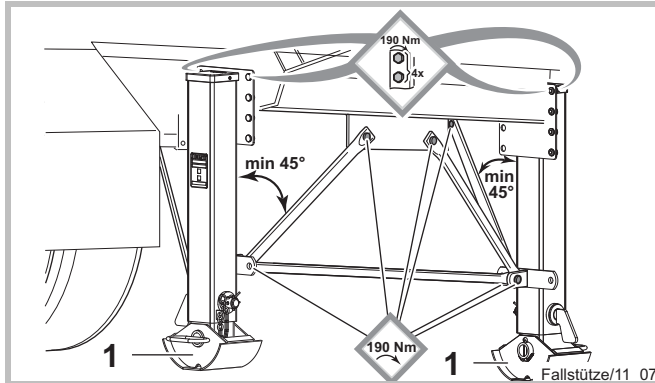
Dimensioni B:

260 mm
 260 mm
 260 mm
 210 mm
 210 mm



Fallstütze/11_06

N. art.	Carico appog. stat. per lato:	Carico stat. collaudo per lato:	Altezza Bh	Dimensioni A:	Dimensioni B:
FS07501121000	12 t	20 t	930 mm	455 mm	260 mm
FS07502121000	12 t	20 t	880 mm	405 mm	260 mm
FS07503121000	12 t	20 t	830 mm	355 mm	260 mm
FS07504121000	12 t	20 t	780 mm	305 mm	210 mm
FS07505121000	12 t	20 t	730 mm	255 mm	210 mm



**Materiale necessario per entrambi i lati incl. tiranti
(non in dotazione):**

- 24 viti a testa esagonale M16, 8.8 di lunghezza adeguata in base al telaio del veicolo.
 - 24 dadi esagonali M16, 8.8
- ▶ Far rientrare i gambi interni mobili fino al fondo corsa superiore.
 - ▶ I sollevatori telescopici devono trovarsi ad angolo retto rispetto al telaio del semirimorchio.
 - ▶ I sollevatori telescopici devono risultare allineati e paralleli tra di loro.
 - ▶ Fissare l'appoggio tramite avvitarmento (osservare la coppia di serraggio: 190 Nm +10 Nm).
 - ▶ Fissare i tiranti delle controventature del sollevatore telescopico con un angolo di almeno 45° come da disegno.



Siemensstraße 2, D-63263 Neu-Isenburg, Telefon +49 6102 295-0, Fax +49 6102 295-298, www.jost-world.com

ZDE 199 006 080 01/2012