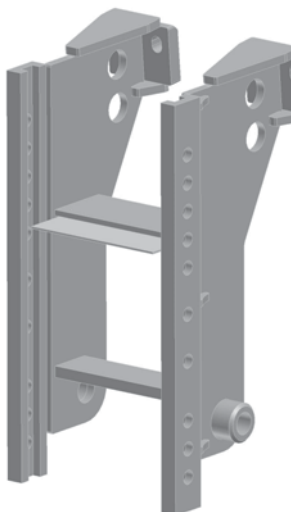


Anhängerböcke für JCB Fastrac 2000/3000

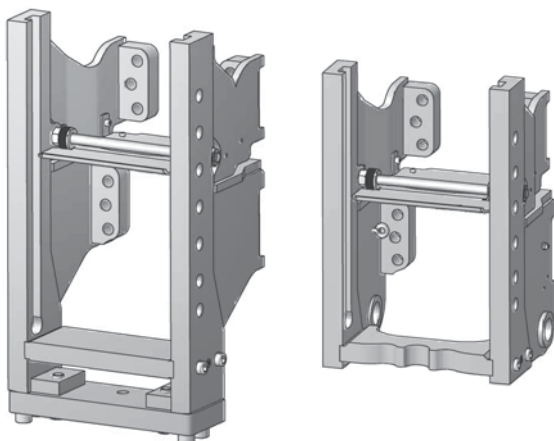


RO*880A01-06

RO	Spurweite (mm)	S* (t)	D (kN)	ABG M	EG e1
880A01022	330	2/2,5	82,4	4809	-
880A02122	330	2/2,5	82,4	4809	-
880A03022	330	2/2,5	82,4	4809	-
880A04022	330	2/2,5	82,4	4809	-
880A05122	330	2/2,5	82,4	4809	-
880A06022	330	2/2,5	82,4	4809	-

* Untenanhängung 2,5 t

Anhängerböcke für JCB Fastrac 7000

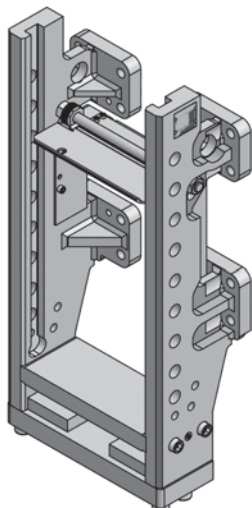


RO*880B22/RO*880N22

RO	Spurweite (mm)	S* (t)	D (kN)	ABG M	EG e1
880B2210C	330	2/3	89,3	9900	0406
880N2210C	330	2/3	89,3	9900	0406

* Untenanhängung 3t

Anhängerböck für JCB Fastrac 8000

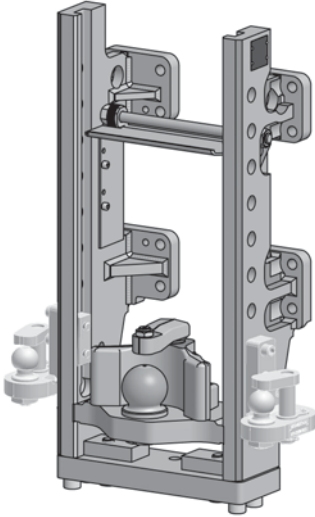


RO*880B14

RO	Spurweite (mm)	S* (t)	D (kN)	ABG M	EG e1
880B14000	330	2/3	89,3	9803	0344

* Untenanhängung 3t

Anhängeböcke für JCB Fastrac 8000



RO*880L14 mit integrierter Kugel

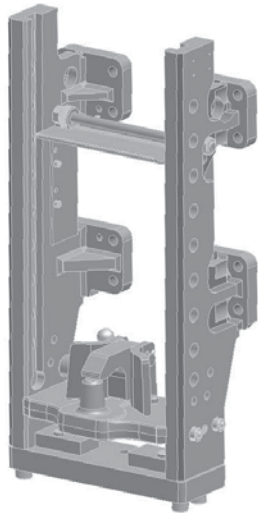
RO	Spurweite (mm)	S* (t)	D (kN)	ABG M	EG e1
880L14000	330	2/4	89,3	8803	0344

* Kugel 4

Aufrüstsatz Zwangslenkung (optional)

ZWL links ROE 74L021

ZWL rechts ROE 74L022

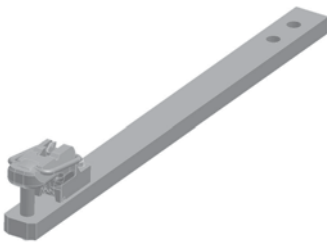


RO*880E14 mit integriertem Piton-Fix

RO	Spurweite (mm)	S* (t)	D (kN)	ABG M	EG e1
880E14000	330	2/3	89,3	8803	0344

* Piton-Fix 3

Zugpendel für JCB Fastrac 7000/8000

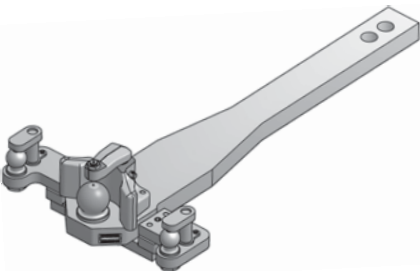


RO*801L23

RO	S* (t)	D (kN)	ABG M	EG e1
801L23000	1,5/1,8	89,3	9804	0345

* abhängig von Stützlänge

Zugpendel mit Kugel für JCB Fastrac 7000/8000

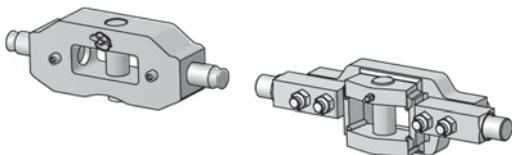


RO*825L06

RO	S (t)	D (kN)	ABG M	EG e1
825L06301	4	89,3	9901	0407
825L06601*	4	89,3	9901	0407

* mit Zwangslenkung

Zugpendelhalter für JCB Fastrac

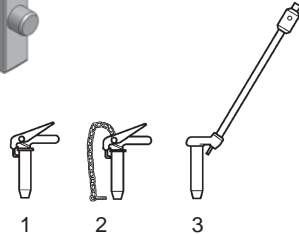
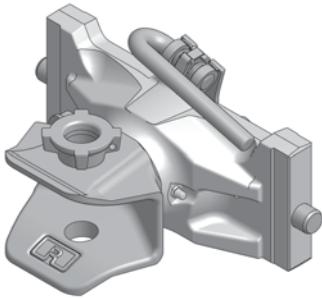


ROE 74L077 für 7000

ROE 74L008 für 8000

Manuelle und automatische Bolzenkupplungen

Zum Einsatz in die Anhängerböcke für alle JCB Fastrac-Serien:



RO*810D30004 manuelle Kupplung mit 30,5 mm Steckbolzen*

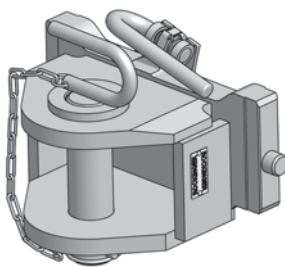
RO	Spurweite (mm)	S (t)	D (kN)	ABG M	EG e1
810D30004	330	2,0	97,1	4463	0019

* Steckbolzen nicht im Lieferumfang

1 = ROE 66887

2 = ROE 66984

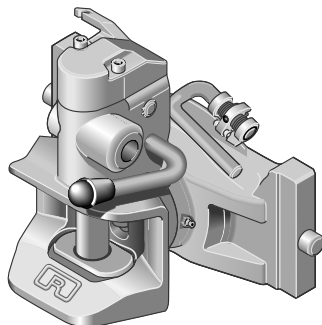
3 = ROE 67086



RO*806D manuelle Kupplung nach CUNA

RO	Spurweite (mm)	Anhängelast (t)	Stützlast (t)
806 D 3030 C	330	20	2,5

Zugösen nach CUNA Kat. D 3

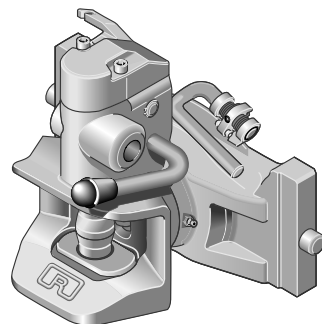


RO*850D30300 automatische Kupplung mit 30,6 mm Bolzen

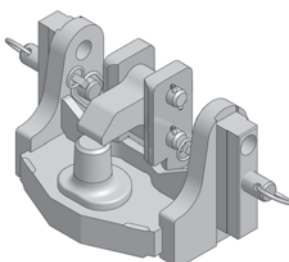
RO*860D30300 automatische Kupplung mit 38 mm Bolzen

RO*873D30300 automatische Kupplung mit 36 mm Bolzen – Kupplung für 40 und 50 mm DIN-Zugösen und Schweizer Zugösen

RO	Spurweite (mm)	S (t)	D (kN)	ABG M	EG e1
850D30300	330	2,0	97,1	4882	0032
860D30300	330	2,0	97,1	N3150	0086
873D30300	330	2,0	97,1	N3150	0086



Piton-Fix zum Einsatz in Anhängerböcke für alle JCB Fastrac-Serien

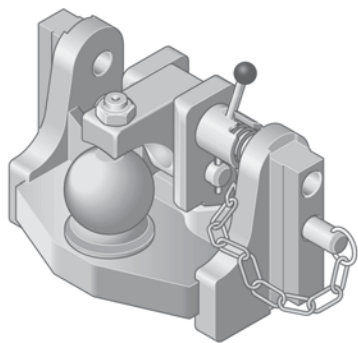


RO*820A30100 Piton-Fix zum Abstecken im Anhängerböck

RO	Spurweite (mm)	S (t)	D (kN)	ABG M	EG e1
820A30100	330	3	89,3	9896	0399

Aufrüstsatz Zwanglenkung lieferbar

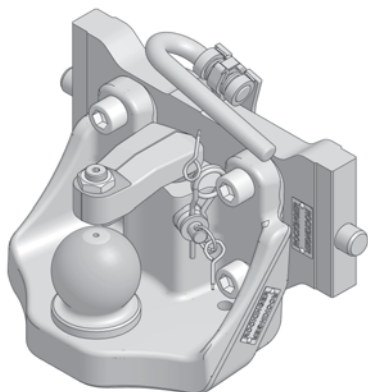
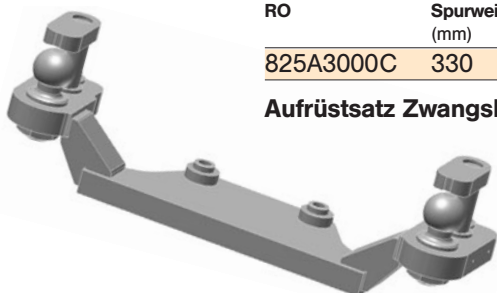
Kupplungskugeln zum Einsatz in Anhängerböcke für alle JCB Fastrac-Serien



RO*825A3000C KS 80 zum Abstecken im Anhängerbock

RO	Spurweite (mm)	S (t)	D (kN)	ABG (M)	EG (e1)
825A3000C	330	3	89,3	9674	0231

Aufrüstsatz Zwangslenkung ROE 74L026 (optional)

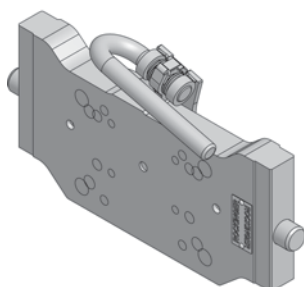


RO*825B5000C mit höhenverstellbarem Kupplungsträger

ROE	Spurweite (mm)	S (t)	D (kN)	ABG (M)	EG (e1)
74L044	330	3	89,3	9887	0400

Aufrüstsatz Zwangslenkung ROE 74L026 (optional)

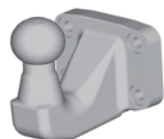
Zubehör



Kupplungsträger mit SW 330

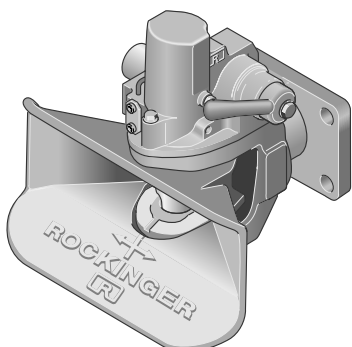
RO	Spurweite (mm)	S* (t)	D (kN)	Lochbild (mm)	Bohrung (mm)	Bolzen (mm)
899D30100	330	2/0	89,3/102	83x 56	M10	25
899D30300	330	2/0	89,3/102	120x 55	M14	25
899D30400	330	2/0	89,3/102	140x 80	M16	25
899D30501	330	3/0	89,3/102	160x100	M20	25

* Für Kupplung 560 Adapter 71053 nötig – S = 0 t



Kupplungskugel 50 mm für Pkw Anhänger

RO	Lochbild (mm)	D (kN)	S (kg)	EG (e4)
KK260	83x56	22,5	275	2462
KK370	83x56	24,8	300	2358
KK390	83x56	22,1	270	2124



Automatische Kupplung mit 50 mm Bolzen für Lkw Anhänger

RO	Lochbild (mm)	S ³ (t)	D (kN)	Dc ² (kN)	V ² (kN)	ABG (M)	EG94/20 (Kl. S e1)
560A6000C	160x100	1,0	190	106	45,6	–	0404
560B6000C ¹	160x100	1,0	190	106	45,6	–	0404

¹ Handhebel abwärts ² bei Anwendung außerhalb LoF-Bereich

³ Mit Kupplungsträger ROE 70904 – S = 1 t