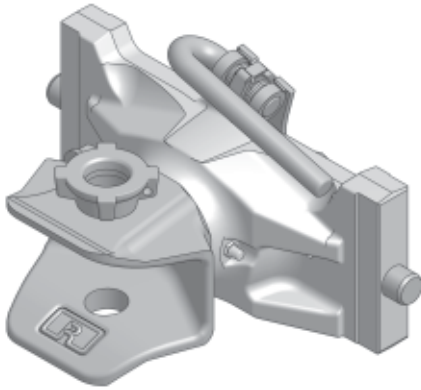


Attelages pour cadres d'attelage Deutz-Fahr avec écartements de roues différents



Attelage manuel RO*810D avec axe embrochable de 30,5 mm*

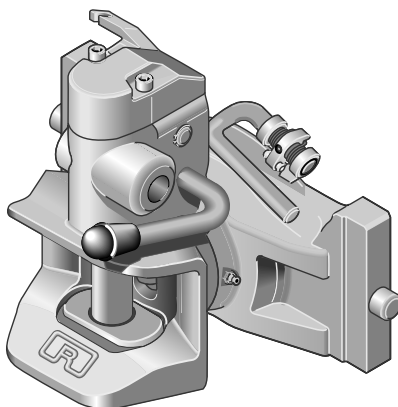
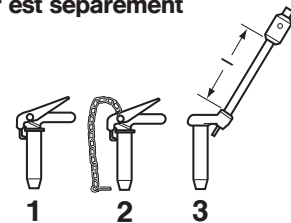
RO	Cote (mm)	S (t)	D (kN)	ABG M	EG e1
810D10004	310	2,0	97,1	4463	0019
810D23004	323	2,0	97,1	4463	0019
810D30004	330	2,0	97,1	4463	0019
810D36004	336	2,0	97,1	4463	0019

* Broche à commander est séparément

1 = ROE 66887

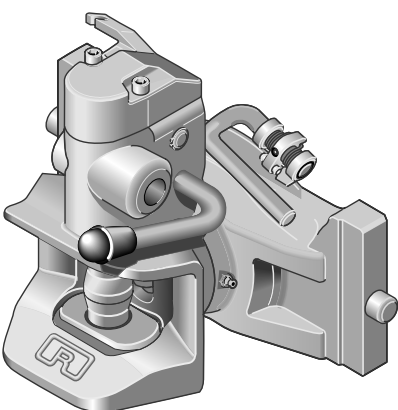
2 = ROE 66984

3 = ROE 67086



RO*850D attelage automatique avec broche de 30,6 mm

RO	Cote (mm)	S (t)	D (kN)	ABG M	EG e1
850D10300	310	2,0	97,1	4882	0032
850D23300	323	2,0	97,1	4882	0032
850D30300	330	2,0	97,1	4882	0032
850D36300	336	2,0	97,1	4882	0032

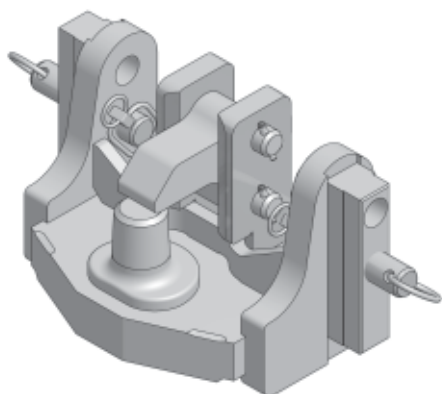


RO*860D attelage automatique avec broche de 38 mm

RO	Cote (mm)	S (t)	D (kN)	ABG N	EG e1
860D10300	310	2,0	97,1	3150	0086
860D23300	323	2,0	97,1	3150	0086
860D30300	330	2,0	97,1	3150	0086
860D36300	336	2,0	97,1	3150	0086
860F30300*	330	2,0	97,1	3150	0086

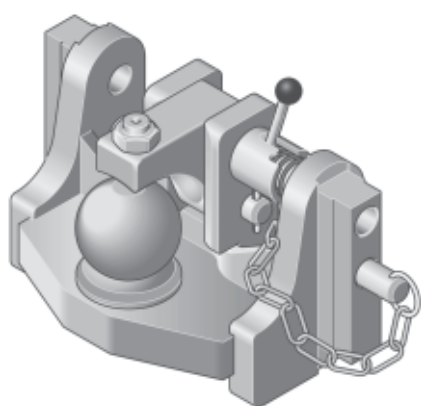
* Pour cadres d'attelage de marque CBM avec SW 330 et broche de 20 mm

Piton-Fix et attaches à boule pour cadres d'attelage Deutz



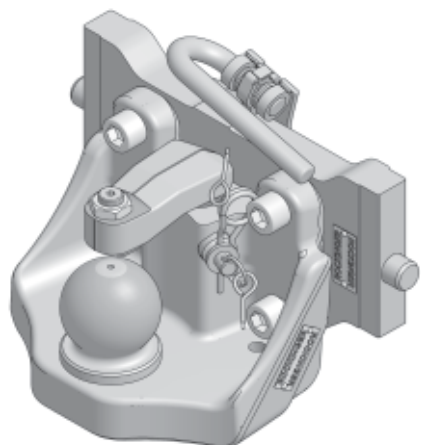
RO*820A Piton-Fix à embrocher dans le cadre d'attelage

RO	Cote (mm)	S (t)	D (kN)	ABG M	EG e1
820A30100	330	3,0	89,3	9896	0399
820A36100	336	3,0	89,3	9896	0399
820A10100	310	3,0	89,3	9896	0399
820A23100	323	3,0	89,3	9896	0399



RO*825A Boule d'attelage à embrocher dans le cadre d'attelage

RO	Cote (mm)	S* (t)	D (kN)	ABG M	EG e1
825A3000C	330	3,0	89,3	9674	0231
825A1000C	310	3,0	89,3	9674	0231
825A2300C	323	3,0	89,3	9674	0231
825A3600C	336	3,0	89,3	9674	0231



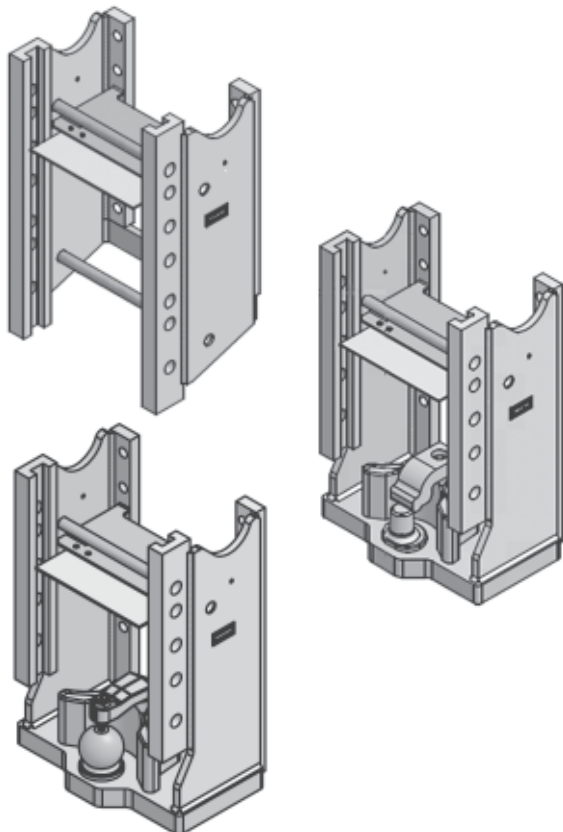
RO*825B Boule d'attelage sur support d'attelage réglable en hauteur

ROE	Cote (mm)	S* (t)	D (kN)	ABG M	EG e1
74L044	330	3,0	89,3	9887	0400
74L045	310	3,0	89,3	9887	0400
74L046	323	3,0	89,3	9887	0400
74L047	336	3,0	89,3	9887	0400
74L109*	330	3,0	89,3	9887	0400

* Pour cadres d'attelage de marque CBM avec SW 330 et broche de 20 mm

Cadres d'attelage pour Agrotron avec ZF 7100/7200

K410 / K420 / K610 / K430 / M 600 / M 610 / M 620 / M 640 / M 650
 80 / 85 / 90 / 100 / 105 / 106 / 108 / 110 / 118 / 120 / 128 / 130 / 135 / 140 / 150 / 155 / 165
 4.70 / 4.80 / 4.85 / 4.90 / 4.95 / 6.00 / 6.05 / 6.15 / 6.20 / 6.30 / 6.45



RO*880A13001 Cadre d'attelage standard

RO	Cote (mm)	S	D (t)	ABG M	EG e1
880A13001	330	2	84,3	9783	0311

RO*880C1300C Cadre d'attelage avec Piton-Fix incorporée

RO	Cote (mm)	S* (t)	D (kN)	ABG M	EG e1
880C1300C	330	2	84,3	9783	0311

* pour piton-fix avec charge verticale 3 t

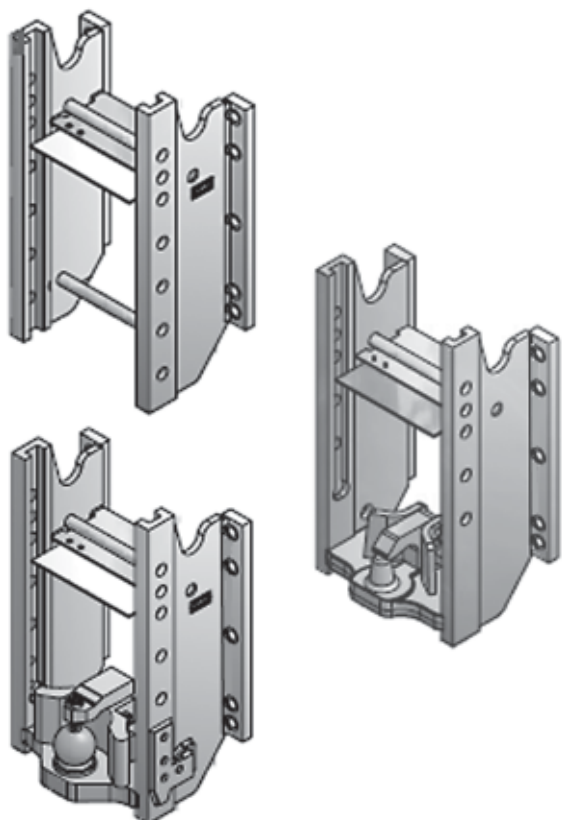
RO*880I1300C Cadre d'attelage à boule incorporée

RO	Spurweite (mm)	S* (t)	D (kN)	ABG M	EG e1
880I1300C	330	2	84,3	9783	0311

* pour boule avec charge verticale de 3 t

Cadres d'attelage pour Agrotron avec ZF 7300

710 / 720 ● 210 / 215 / 230 / 235 / 260 / 265 ● TTV 1130 / TTV 1145 / TTV 1160



RO*880A1200C Cadre d'attelage standard

RO	Cote (mm)	S*	D (t)	ABG M	EG e1
880A1200C	330	2	93,7	9975	0443

RO*880C1200C Cadre d'attelage avec Piton-Fix incorporée

RO	Cote (mm)	S* (t)	D (kN)	ABG M	EG e1
880C1200C	330	2	93,7	9975	0443

* pour Piton-Fix avec charge verticale de 3 t

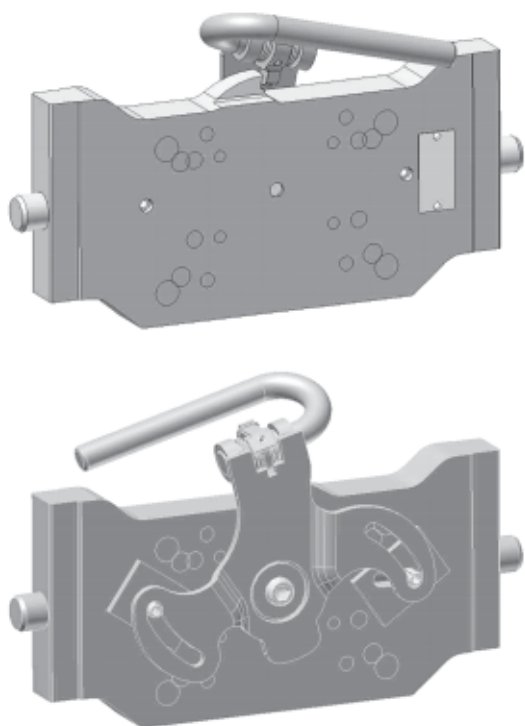
RO*880I1200C Cadre d'attelage à boule incorporée

RO	Cote (mm)	S* (t)	D (kN)	ABG M	EG e1
880I1200C	330	2	93,7	9975	0443

* pour boule avec charge verticale de 3 t

Kit d'accouplement rigide à monter
 ROE 74 L021 gauche
 ROE 74 L022 droite

Porte-attelage pour cadre d'attelage réglable en hauteur

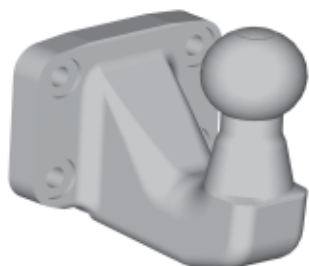


Typ / RO	Cote (mm)	S* (t)	D (kN)	Lochbild (mm)	Schrauben (mm)	Bolzen (mm)
899D30100	330	2/0	89,3/102	83x 56	M10	25
899D30300	330	2/0	89,3/102	120x 55	M14	25
899D30400	330	2/0	89,3/102	140x 80	M16	25
899D30501	330	3/0	89,3/102	160x100	M20	25
899D10100	310	2/0	89,3/102	83x 56	M10	22
899D10300	310	2/0	89,3/102	120x 55	M14	22
899D10400	310	2/0	89,3/102	140x 80	M16	22
899D10501	310	3/0	89,3/102	160x100	M20	22
899D23100	323	2/0	89,3/102	83x 56	M10	22
899D23300	323	2/0	89,3/102	120x 55	M14	22
899D23400	323	2/0	89,3/102	140x 80	M16	22
899D23501	323	3/0	89,3/102	160x100	M20	22
899D36100	336	2/0	89,3/102	83x 56	M10	22
899D36300	336	2/0	89,3/102	120x 55	M14	22
899D36400	336	2/0	89,3/102	140x 80	M16	22
899D36501	336	3/0	89,3/102	160x100	M20	22
899F30500**	330	3/0	89,3/102	160x100	M20	20

* Charge verticale fonction de la longueur d'appui

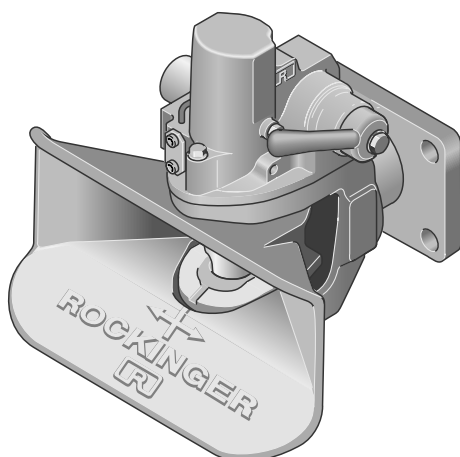
** Pour cadres d'attelage de marque CBM avec SW 330 et broche de 20 mm

Attelage à boule 50 mm pour remorque utilitaire



RO	Entraxe (mm)	D (kN)	S (kg)	EG e4
KK260	83x56	22,5	275	2462
KK370	83x56	24,8	300	2358
KK390	83x56	22,1	270	2124

Attelage automatique avec broche de 50 mm pour remorque de camion



RO	Entraxe (mm)	S ³ (t)	D (kN)	Dc ² (kN)	V ² (kN)	ABG M	EG94/20 Kl. S e1
560A6000C	160x100	1,0	190	106	45,6	-	0404
560B6000C ¹	160x100	1,0	190	106	45,6	-	0404

¹ Levier à main vers le bas ² en cas d'utilisation en dehors de la plage LoF

³ Avec porte-attelage ROE 70904 - S = 1 t

