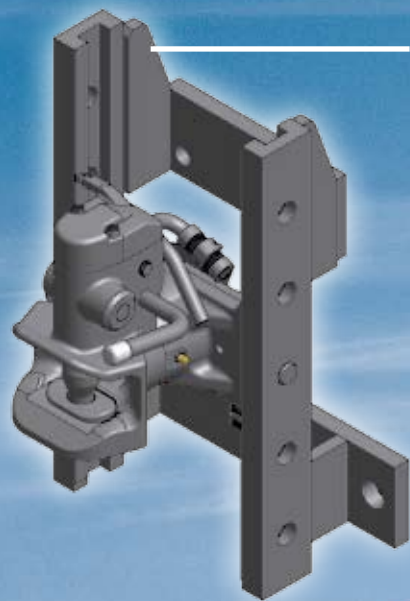


Sprzęg przyczepowy ROCKINGER



Komplet konstrukcji haka holowniczego i automatyczny sprzęg przyczepowy \varnothing 38 mm (ROE 74L143)

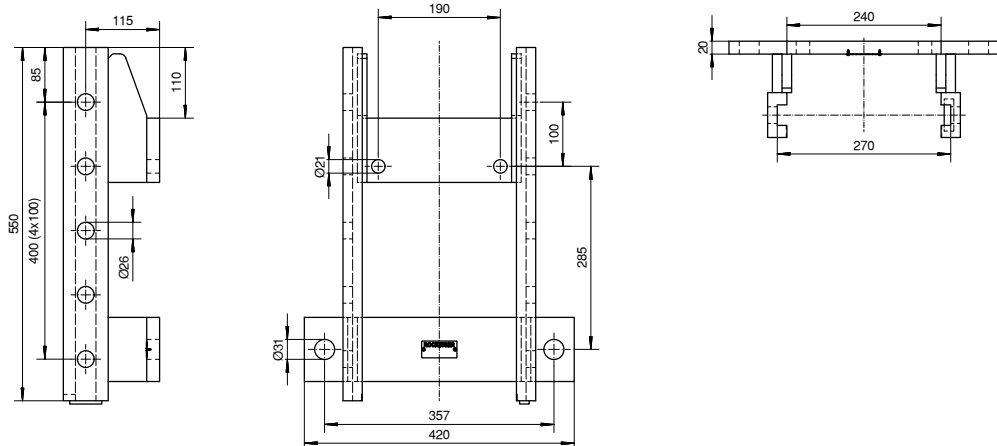


Dla ładowarki teleskopowej Manitou

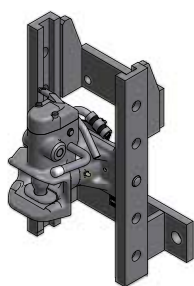
- dla typu: MLT 627/633/634/730/731/735/742/1035
- możliwość szybkiej regulacji wysokości
- najniższy punkt zawieszenia poniżej śrub mocujących M30
- automatyczny sprzęg przyczepowy \varnothing 30/38 mm
- obciążenie podpory 1,6 t, wartość "D" = 70kN, rozstaw 270 mm
- kula 50 sam.osob.
- komplet ROE74L143 składa się z: konstrukcji haka holowniczego i automatycznego sprzęgu przyczepowego \varnothing 38 mm

www.rockinger-agriculture.de

Dane techniczne



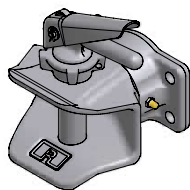
Konstrukcja haka holowniczego z zaczepem



- konstrukcja haka holowniczego do połączeń o regulowanych wysokościach
- konstrukcja kompletna z automatycznym sprzęgiem przyczepowym
- kulisty trzpień zaczepowy $\varnothing 38$ mm
- przystosowany do mechanicznej obsługi zdalnej

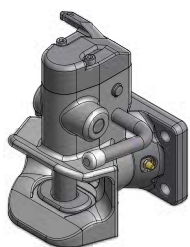
RO	Rozstaw/ (mm)	S (t)	D (kN)	ABG M	EG e1
881A0200C	270	1,6	70	9855	0378
860D7030C	270/25/32	2	70	10004	0470

Ręczny sprzęg przyczepowy z łożyskiem kołnierzym



RO	Plan owiercenia otworów	S (t)	D (kN)	Jednoręczny trzpień wtykowy	ABG M	EG e1
810B40505	140x80	2,0	78,2	66887	4916	0027

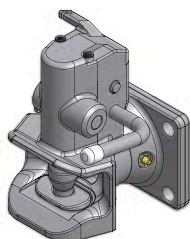
Automatyczny sprzęg przyczepowy z kołnierzem



- cylindryczny trzpień zaczepowy $\varnothing 30,6$ mm
- przystosowany do mechanicznej obsługi zdalnej

RO	Plan owiercenia otworów	S (t)	D (kN)	Jednoręczny trzpień wtykowy	ABG M	EG e1
850B40302	140x80	2,0	78,2	-	N4874	0031

Automatyczny sprzęg przyczepowy z kołnierzem



- kulisty trzpień zaczepowy $\varnothing 38$ mm
- przystosowany do mechanicznej obsługi zdalnej

RO	Plan owiercenia otworów	S (t)	D (kN)	Jednoręczny trzpień wtykowy	ABG M	EG e1
860B4030C	140x80	2,0	78,2	-	N3151	0085

