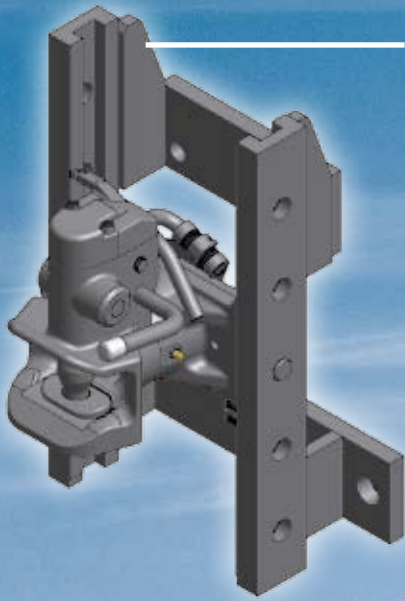


ROCKINGER Anhängerkupplung



Set aus Anhängbock
und automatischer
Anhängerkupplung
ø 38 mm (ROE 74L143)

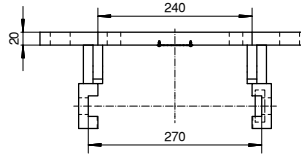
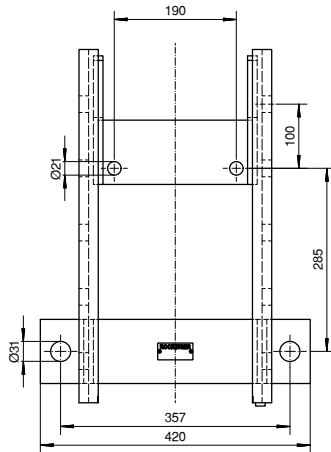
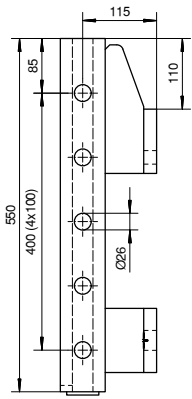


Für Manitou Teleskoplader

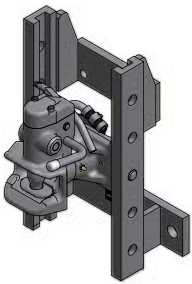
- passend für Typ: MLT 627/633/634/730/731/735/742/1035
- schnell höhenverstellbar
- tiefster Anhängpunkt unterhalb M30 Befestigungsschrauben
- automatische Anhängerkupplung ø 30/38 mm
- 1,6 t Stützlast, D-Wert 70kN, Spurweite 270 mm
- Kugelkupplung PKW 50
- Set ROE74L143 bestehend aus: Anhängbock und automatischer Anhängerkupplung ø 38 mm

www.rockinger-agriculture.de

Technische Daten



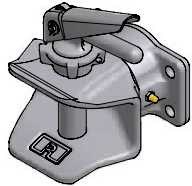
Anhängebock mit Kupplung



- Anhängebock für höhenverstellbare Kupplungen
- komplett mit automatischer Anhängerkupplung
- balliger Kupplungsbolzen \varnothing 38 mm
- vorbereitet für mechanische Fernbedienung

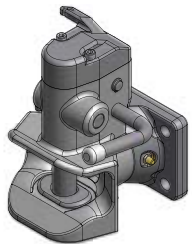
RO	Spurweite (mm)	S (t)	D (kN)	ABG M	EG e1
881A0200C	270	1,6	70	9855	0378
860D7030C	270/25/32	2	70	10004	0470

Manuelle Anhängerkupplung mit Flanschlager



RO	Lochbild	S (t)	D (kN)	Einhandstecker	ABG M	EG e1
810B40505	140x80	2,0	78,2	66887	4916	0027

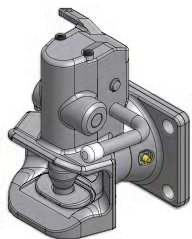
Automatische Anhängerkupplung mit Flansch



- zylindrischer Kupplungsbolzen: \varnothing 30,6 mm
- vorbereitet für mechanische Fernbedienung

RO	Lochbild	S (t)	D (kN)	Einhandstecker	ABG M	EG e1
850B40302	140x80	2,0	78,2	-	N4874	0031

Automatische Anhängerkupplung mit Flansch



- balliger Kupplungsbolzen: \varnothing 38 mm
- vorbereitet für mechanische Fernbedienung

RO	Lochbild	S (t)	D (kN)	Einhandstecker	ABG M	EG e1
860B4030C	140x80	2,0	78,2	-	N3151	0085

JUST



TRIDEC