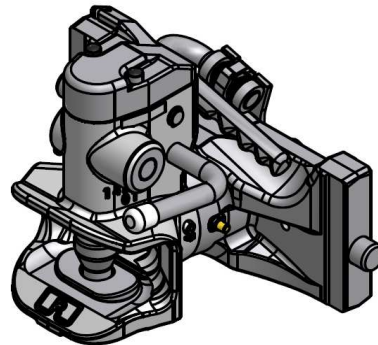


Technische Änderung der RO Bolzenkupplung

mit der Spurweite 330mm

Aufgrund permanenter Weiterentwicklung unserer Produkte werden die Kupplungen der Typen 810, 850, 860 und 873 ab Mitte Juni in verbesserter Ausführung geliefert.



Folgende Eigenschaften wurden verbessert:

1. **Durch Modifikation des Kupplungskörpers und des Befestigungslagers verbessert sich das Handling der Kupplung**
2. **Die ergonomische Gestaltung (Griffmulden) des Handhebels der Höhenverstellung erleichtert die Einstellung im Anhängelock**
3. **Eine Reduzierung der Bauhöhe schafft Freiräume für Oberlenker und Zapfwelle**
4. **Der verzinkte Sicherungsbolzen verbessert die Sichtbarkeit des Verschlusszustandes der Kupplung**

Die Kennzeichnung der Facelift Anhängelockungen erfolgt über die Erhöhung des technischen Stands in der Artikelnummer. Bitte beachten Sie die neuen Artikelnummern bei Ihren zukünftigen Bestellungen.

bisherige Artikelnummer

neue Artikelnummer
der Facelift Kupplung

RO810D30004	RO810D30005
RO810D30044	RO810D30045
RO850D30300	RO850D30301
RO850D30340	RO850D30341
RO860D30300	RO860D30301
RO860D30340	RO860D30341
RO860F30300	RO860F30301
RO873D30300	RO873D30301
RO873D30340	RO873D30341

Ersatzteile können an beiden technischen Ständen verbaut werden, wobei der Aufwerfhebel und Abstützdeckel ggf. gemeinsam getauscht werden müssen (s. Anlage).

Die Umstellung aller anderen Spurweiten erfolgt in Kürze.