

Notice de montage pour le post-équipement de la plaque de protection pour câble Capteur JSK 37 C

Remarques d'ordre général

- ▶ Les travaux de transformation doivent être réalisés par du personnel spécialisé dans des ateliers adaptés.
- ▶ Les travaux de réparation doivent être effectués conformément à l'état de la technique.
- ▶ Utiliser exclusivement les vis et écrous neufs fournis avec le kit de réparation.

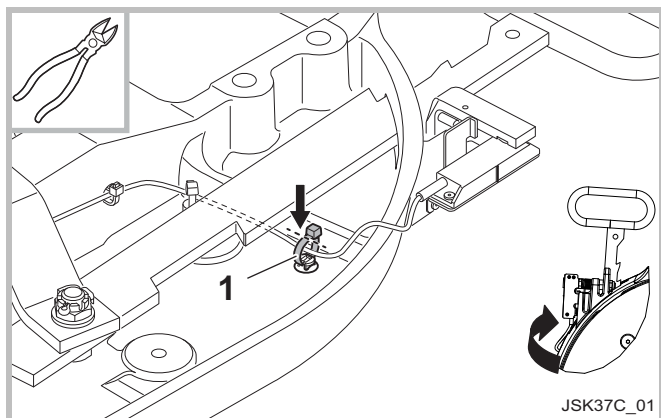
⚠ Respecter impérativement les couples de serrage indiqués.

⚠ Remplacer systématiquement les pièces usées, endommagées ou fissurées.

Outils



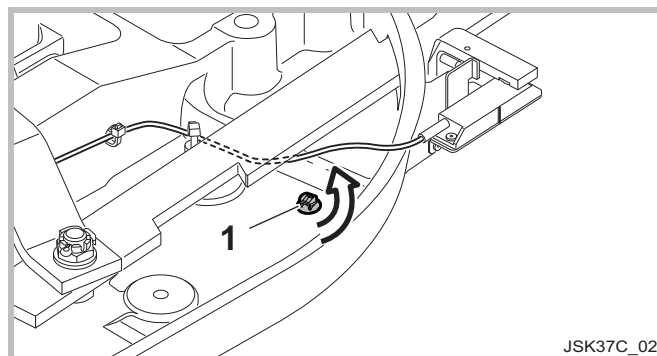
Démontage du collier de câblage



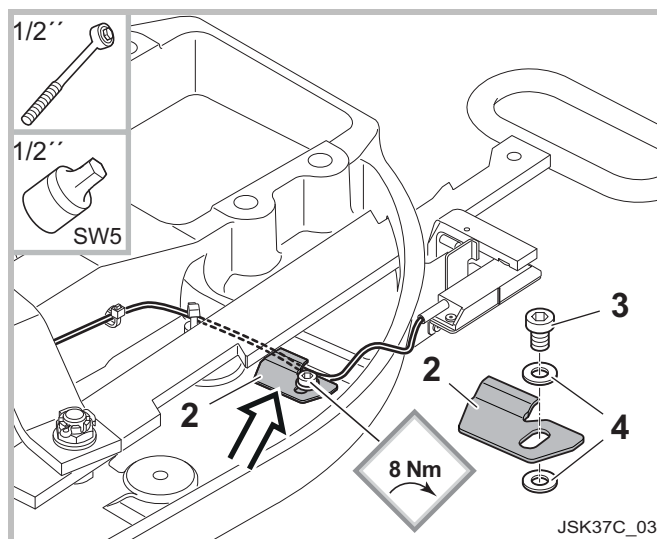
⚠ Veillez à ne pas endommager la gaine de câble lors de l'opération qui suit !

- ▶ Sectionner avec précaution le collier de câblage (1) situé sur le côté inférieur de la sellette d'attelage à l'endroit indiqué (flèche).

Montage de la plaque de protection



- ▶ Retirer la patte de fixation (1) de l'orifice taraudé en la dévissant dans le sens inverse horaire.



⚠ Veillez à ne pas coincer le câble lors de l'opération qui suit !

- ▶ Placer le câble sous la plaque de protection (2).
- ▶ Mettre en place la plaque de protection (2) avec la vis (3) et les rondelles (4) conformément au schéma.
- ▶ Faire glisser la plaque de protection (2) le long de la gorge (flèche) et bloquer la vis (3) au couple de serrage indiqué.