

Nachrüstanleitung für Kabel-Schutzblech JSK 37 C - Sensor

Allgemein

- ▶ Die Umbauarbeiten sind von Fachpersonal in geeigneten Werkstätten durchzuführen.
- ▶ Reparaturarbeiten sind mit geeignetem Werkzeug entsprechend dem Stand der Technik auszuführen.
- ▶ Nur dem Reparatursatz beiliegende, neue Schrauben und Muttern verwenden.

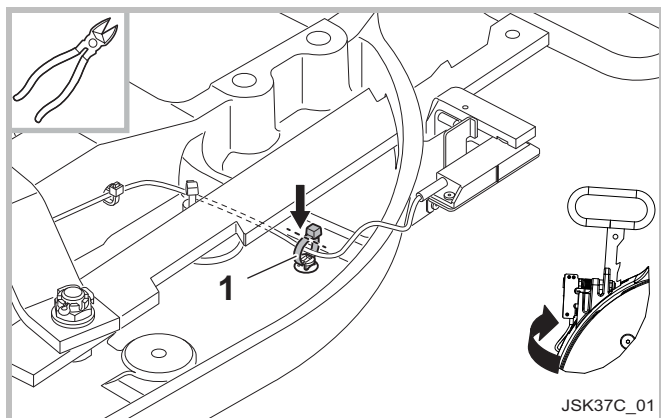
! Die vorgeschriebenen Anzugsdrehmomente sind unbedingt einzuhalten!

! Verschlissene, beschädigte oder angerissene Teile sind immer zu erneuern!

Werkzeuge



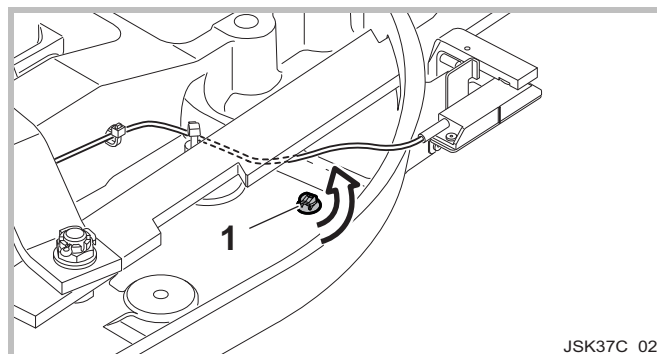
Demontage Kabelbinder



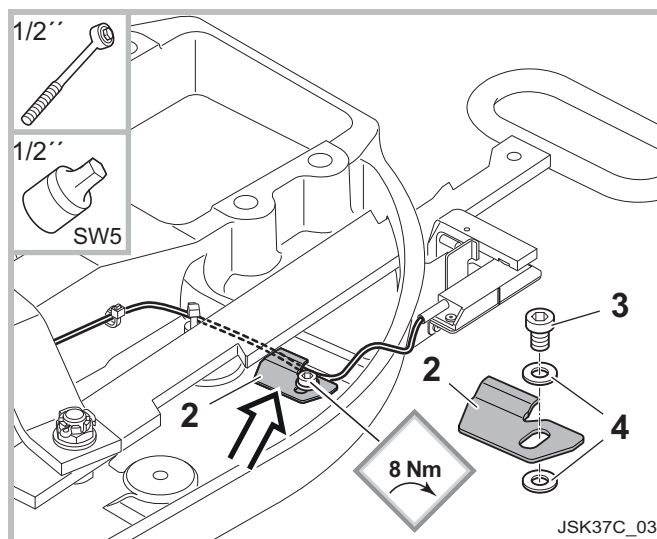
! Darauf achten, dass der Kabelmantel beim nachfolgenden Arbeitsschritt nicht beschädigt wird!

- ▶ Kabelbinder (1) auf der Unterseite der Sattelkupplungsplatte an der gezeigten Stelle (Pfeil) vorsichtig aufschneiden.

Schutzblech montieren



- ▶ Befestigungsdom (1) gegen den Uhrzeigersinn aus der Gewindebohrung herausdrehen.



! Darauf achten, dass das Kabel beim nachfolgenden Arbeitsschritt nicht gequetscht wird!

- ▶ Kabel unter Schutzblech (2) einlegen.
- ▶ Schutzblech (2) mit Schraube (3) und Scheiben (4) gemäß Darstellung montieren.
- ▶ Schutzblech (2) an die Rippe schieben (Pfeil) und Schraube (3) mit angegebenem Drehmoment anziehen.