

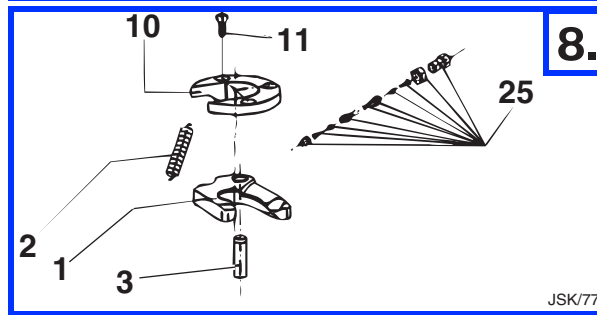
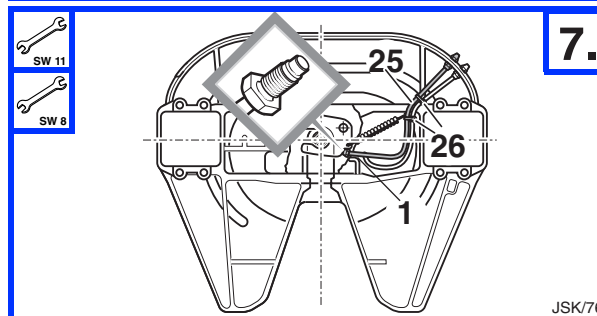
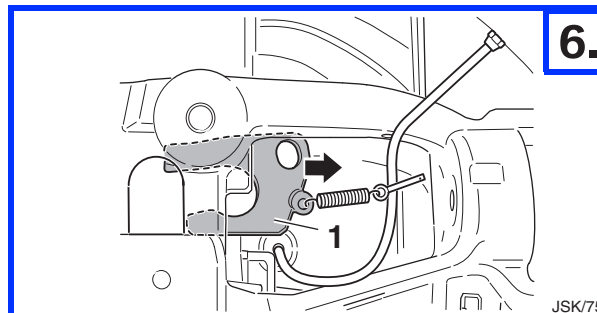
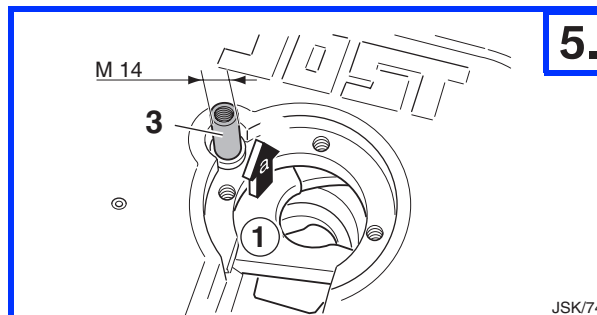
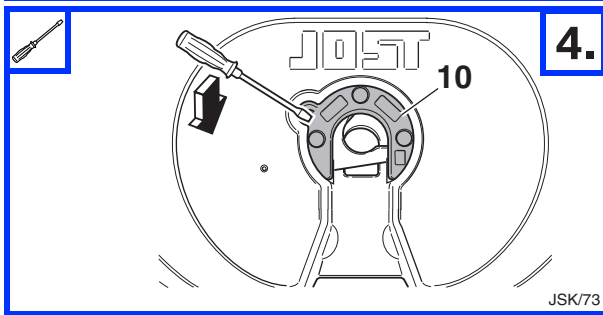
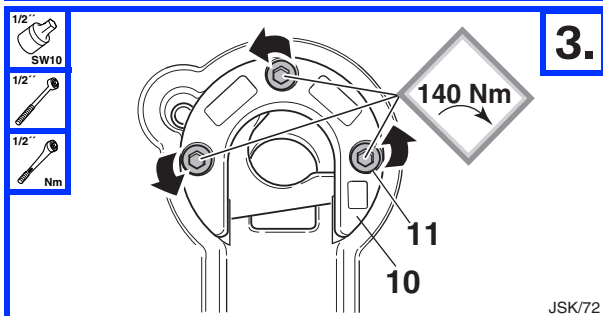
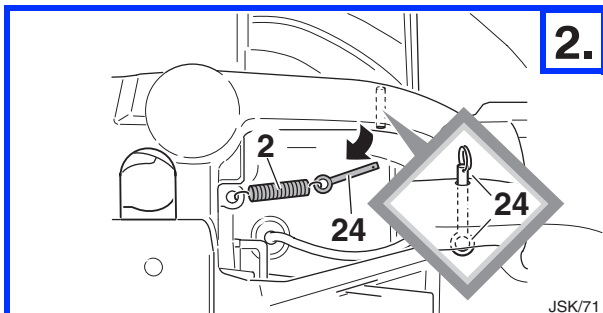
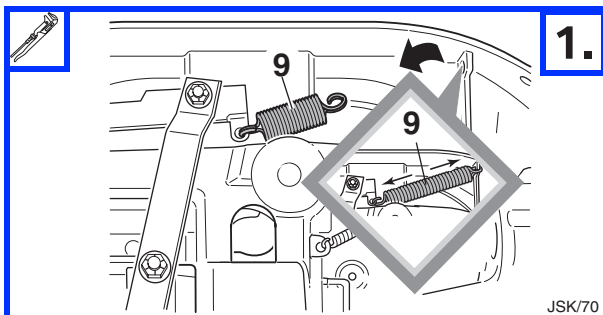
# Reparaturatz SK 3221-50Z der JOST Sattelkupplung Typ JSK 37

GB Repair kit SK 3221-50Z for JOST fifth-wheel coupling type JSK 37

I Kit di riparazione SK 3221-50Z della ralla a perno JOST JSK 37

F Kit de réparation SK 3221-50Z de la sellette d'attelage JOST, modèle JSK 37

E Juego de reparación SK 3221-50Z de la quinta rueda de JOST, tipo JSK 37



## D Achtung

Ein- und Ausbau vom Verschlussshaken und Verschleißring dürfen nur bei ausgehängter Doppelzugfeder (9) durchgeführt werden! Verletzungsgefahr!

Zum Ausbau des Verschlusses Ausführung Z (1) müssen die Kabelbinder (26) an der Schmierleitung (25) entfernt und die Schmierleitungsver schraubung gelöst werden.

Beim Einbau Überwurfschraube handfest anziehen und danach 1,5 Umdrehungen mit dem Schraubenschlüssel weiterdrehen.

Pos.	Benennung
1	Verschlussshaken
2	Zugfeder
3	Lagerbolzen
10	Verschleißring
11	Zylinderschraube
25	Schmierleitung, komplett
26	Kabelbinder

## Hinweis

Nähere Informationen zu Sicherheits-/Montagehinweisen sind der Reparaturanleitung JOST Sattelkupplung JSK 37 zu entnehmen.

## GB Important

The lock jaw and wearing may only be installed and removed after the double spring has been released. Otherwise there is a risk of injury.

To Remove the locking mechanism on version Z (1) the cable ties (26) on the lubrication tube (25) must be removed and the lubrication tube screw union undone.

To install the part, tighten the cap screw by hand and then tighten it a further 1.5 turns with a wrench.

Item	Description
1	Lock jaw
2	Spring
3	Pivot
10	Wearing ring
11	Socket head bolt
25	Lubricating tube, complete
26	Cable tie

### Note

Further details on safety/installation information are set out in the repair manual for JOST fifth-wheel coupling JSK 37.

### Ⓕ Attention

Effectuer la pose et la dépose du crochet de verrouillage et de la bague d'usure uniquement lorsque le ressort double 9 est décroché! Risque de blessure!

Pour la dépose du mécanisme de verrouillage, modèle Z (1), il faut retirer les fixations (26) du tube de graissage (25) et dévisser le raccord vissé du tube de graissage.

Pour la repose, serrer à la main la vis chapeau, puis visser de 1,5 tours avec la clé de serrage.

Rep.	Désignation
1	Crochet d'attelage
2	Ressort de traction
3	Axe de crochet
10	Bague d'usure
11	Vis cylindrique
25	Conduite de graissage complète
26	Fixations

### Remarque

Pour plus de détails sur les recommandations concernant la sécurité et les instructions concernant le montage, se référer aux instructions de réparation de la sellette d'attelage JSK 37 JOST.

### Ⓘ Attenzione

Il montaggio e lo smontaggio della ganascia e dell'anello di usura possono essere eseguiti solo con la doppia molla 9 sganciata! Pericolo di lesioni!

Per smontare il meccanismo di chiusura versione Z (1) si devono togliere i serracavi (26) dell tubo ingrassatore (25) e allentare il collegamento a vite dell'ingrassatore.

Per il montaggio serrare a mano la vite a risvolto e poi stringere ancora di 1 giro e 1/2 con l'apposita chiave.

Pos.	Denominazione
1	Ganascia
2	Molla ganascia
3	Perno ganascia completo
10	Anello di usura
11	Bullone per anello d'usura
25	Ingrassatore completo
26	Serracavi

### Avvertenze

Maggiori informazioni sulle avvertenze per il montaggio e la sicurezza si possono ricavare dalla guida per la riparazione della ralla a perno JOST JSK 37.

### Ⓔ Atención

El montaje y desmontaje del gancho de cierre y del anillo de desgaste se deben realizar únicamente con muelle doble 9 desenanchado! Peligro de lesiones!

Para realizar el desmontaje del cierre versión Z (1), se deben retirar las abrazaderas (26) del tubo de engrase (25) y soltar el racor del tubo de engrase.

Al realizar el montaje, apretar la tuerca del racor a mano y enrocarlo después 1,5 vueltas con la llave de boca fija.

Pos.	Denominación
1	Gancho de cierre
2	Muelle
3	Bulón
10	Anillo de desgaste
11	Tornillo cilíndrico
25	Tubo de engrase completo
26	Las abrazaderas

### Nota

Para obtener información más detallada sobre las indicaciones de seguridad/montaje consulte el manual de reparación de la quinta rueda de JOST JSK 37.