

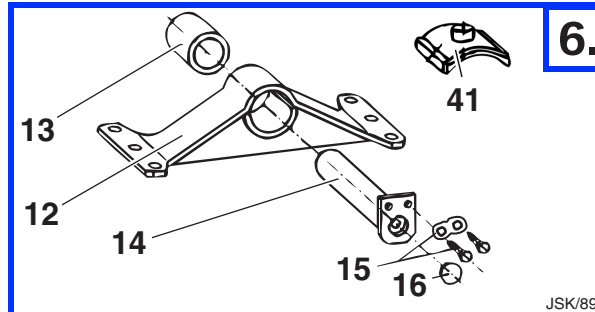
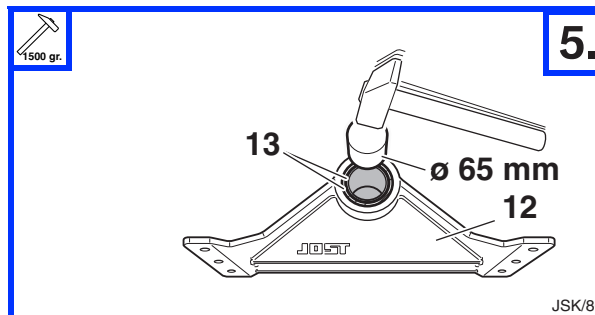
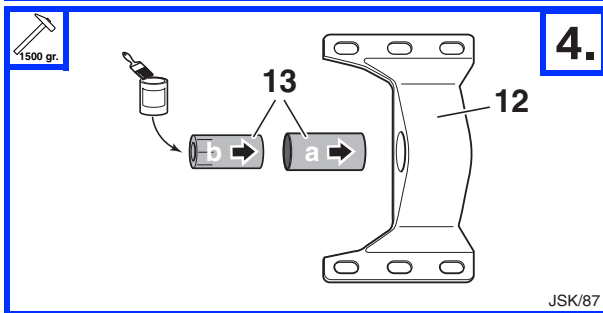
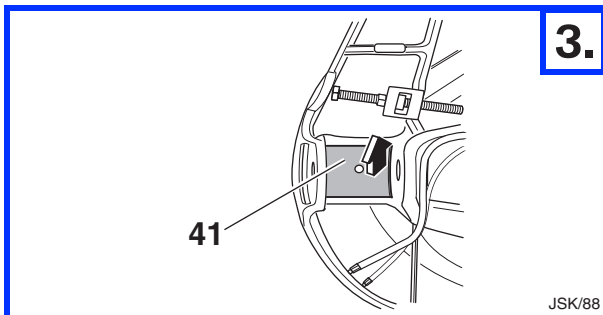
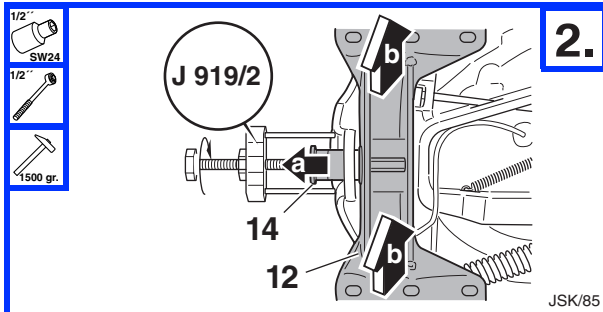
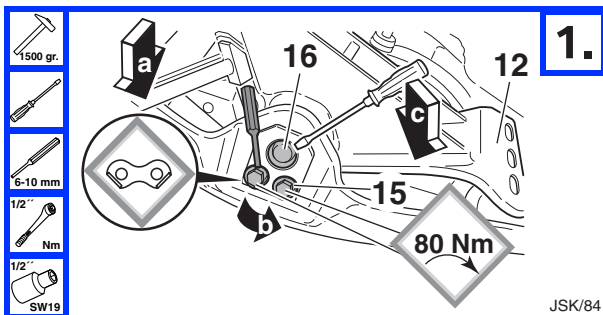
# Reparaturset SK 3121-61 der JOST Sattelkupplung Typ JSK 37

GB Repair kit SK 3121-61 for JOST fifth-wheel coupling type JSK 37

F Kit de réparation SK 3121-61 de la sellette d'attelage JOST, modèle JSK 37

I Kit di riparazione SK 3121-61 della ralla a perno JOST JSK 37

E Juego de reparación SK 3121-61 de la quinta rueda de JOST, tipo JSK 37



D Bei Sattelkupplungen der Ausführung EW und Ausführung E ab Serie 31 muss im Reparaturfall der Lagerung zusätzlich die Lagerschale SK 3105-95 ersetzt werden.

Pos.	Benennung
12	Lagerbock
13	Gummihülse, vollständig
14	Lagerbolzen + Pos. 16
15	Sechskantschrauben, komplett
16	Verschlussstopfen
41	Lagerschale ab Fabr.-Nr. xx31xxxxx

## Hinweis

Nähere Informationen zu Sicherheits-/Montagehinweisen sind der Reparaturanleitung JOST Sattelkupplung JSK 37 zu entnehmen.

GB On fifth wheel couplings of version EW and E from series 31, if the bearing has to be repaired, the collar SK 3105-95 must also be replaced.

Item	Description
12	Pedestal
13	Rubber sleeve, complete
14	Pivot + item 16
15	Hexagonal screws, complete
16	Sealing stopper
41	Collar from serial No. xx31xxxxx

## Note

Further details on safety/installation information are set out in the repair manual for JOST fifth-wheel coupling JSK 37.

- Ⓕ Sur les sellettes de type EW et E à partir de la série 31, il faut de plus remplacer le coussinet SK 3105-95 en cas de réparation de la fixation.

Rep.	Désignation
12	Palier
13	Gaine caoutchouc complète
14	Axe de crochet + rep. 16
15	Vis à tête hexagonale complète
16	Bouchon
41	Coquille de coussinet à partir du n° de fabr. xx31xxxx

### Remarque

Pour plus de détails sur les recommandations concernant la sécurité et les instructions concernant le montage, se référer aux instructions de réparation de la sellette d'attelage JSK 37 JOST.

- ① Rale a perno della versione EW e versione E dalla serie 31, va sostituito inoltre, in caso di riparazione del supporto, anche il cuscinetto di scorrimento SK 3105-95.

Pos.	Denominazione
12	Supporto
13	Boccola di gomma completa
14	Perno ganascia + figura 16
15	Vite a testa esagonale completo
16	Tappo di chiusura
41	Cuscinetto di scorrimento dal Nr. di fabr. xx31xxxx

### Avvertenze

Maggiori informazioni sulle avvertenze per il montaggio e la sicurezza si possono ricavare dalla guida per la riparazione della ralla a perno JOST JSK 37.

- Ⓕ En quintas ruedas de la versión EW y versión E a partir de la serie 31, se debe sustituir adicionalmente el semicojinete SK 3105-95 en caso de reparación de la articulación.

Pos.	Denominación
12	Caballete
13	Casquillo de goma completo
14	Bulón + pos. 16
15	Viti a testa esagonale completo
16	Tapón de cierre
41	Semicojinete a partir de no. de fabr. xx31xxxx

### Nota

Para obtener información más detallada sobre las indicaciones de seguridad/montaje consulte el manual de reparación de la quinta rueda de JOST JSK 37.