

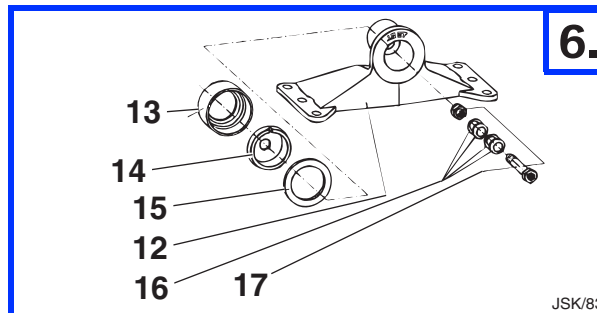
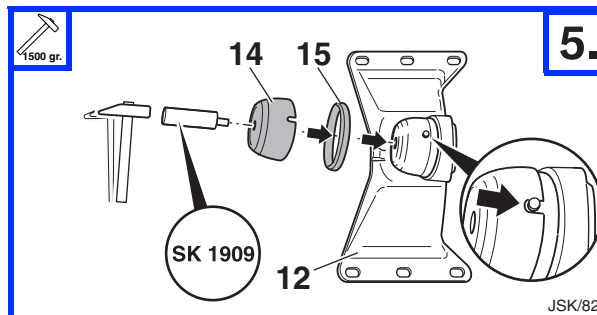
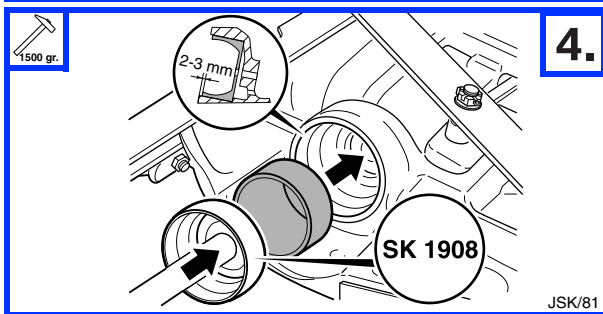
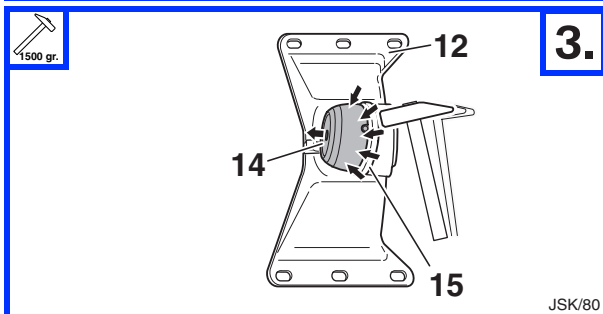
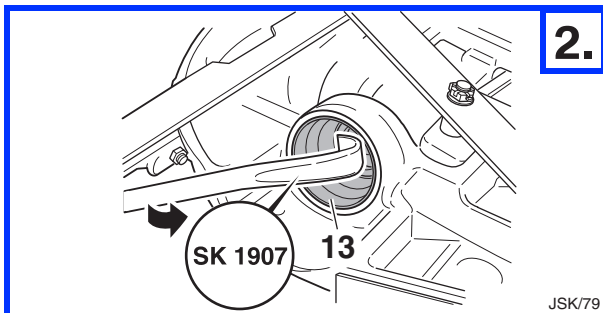
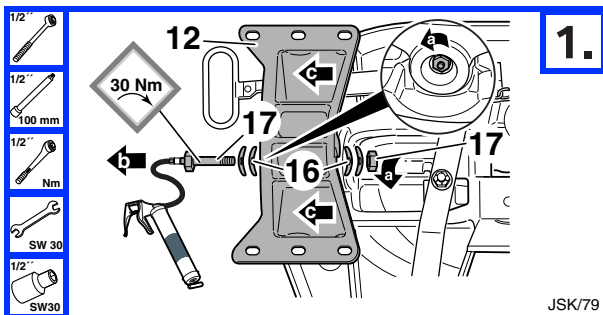
Reparaturatz SK 2121-53 der JOST Sattelkupplung Typ JSK 37

GB Repair kit SK 2121-53 for JOST fifth-wheel coupling type JSK 37

I Kit di riparazione SK 2121-53 della ralla a perno JOST JSK 37

F Kit de réparation SK 2121-53 de la sellette d'attelage JOST, modèle JSK 37

E Juego de reparación SK 2121-53 de la quinta rueda de JOST, tipo JSK 37



D

Pos.	Benennung
12	Lagerbock
13	Außenring
14	Innenring
15	Dichtring
16	Tellerfeder
17	Schraube, komplett + Pos. 16

Hinweis

Nähere Informationen zu Sicherheits-/Montagehinweisen sind der Reparaturanleitung JOST Sattelkupplung JSK 37 zu entnehmen.

GB

Item	Description
12	Pedestal
13	Outer ring
14	Inner ring
15	Sealing ring
16	Washer spring
17	Screw, complete + item 16

Note

Further details on safety/installation information are set out in the repair manual for JOST fifth-wheel coupling JSK 37.

Ⓕ

Rep.	Désignation
12	Palier
13	Bague extérieure
14	Bague intérieure
15	Joint d'étanchéité
16	Rondelle-ressort
17	Boulon complet + rep. 16

Remarque

Pour plus de détails sur les recommandations concernant la sécurité et les instructions concernant le montage, se référer aux instructions de réparation de la sellette d'attelage JSK 37 JOST.

Ⓖ

Pos.	Denominación
12	Caballete
13	Anillo exterior
14	Anillo interior
15	Anillo obturador
16	Resorte de disco
17	Tornillo completo + pos. 16

Nota

Para obtener información más detallada sobre las indicaciones de seguridad/montaje consulte el manual de reparación de la quinta rueda de JOST JSK 37.

Ⓘ

Pos.	Denominazione
12	Supporto
13	Semicuscinetto in nylon
14	Semicuscinetto in acciaio
15	Anello in feltro
16	Rondella
17	Bullone d'unione completo + figura 16

Avvertenze

Maggiori informazioni sulle avvertenze per il montaggio e la sicurezza si possono ricavare dalla guida per la riparazione della ralla a perno JOST JSK 37.