

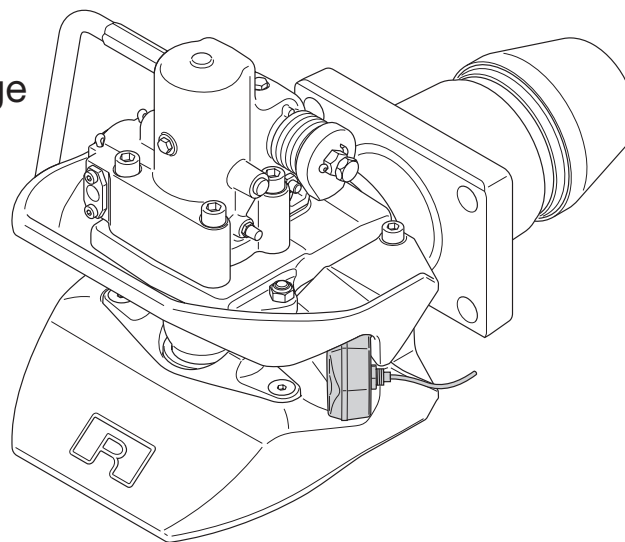
# RO★57



Reparaturanleitung | Repair instructions | Руководство по монтажу

## ROE46152 ,ROE70983

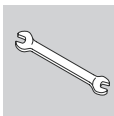
- Ⓓ Schwenkwinkel- Warnanzeige
- ⒼⒷ Turn angle warning indicator
- Ⓔ⒮ Показатель угла поворота



## Показатель угла поворота

### Условия

- Система управления без давления (только для сцепных устройств с пневматическим управлением)
- Замок сцепленного устройства закрыт
- Электрическое напряжение отключенно



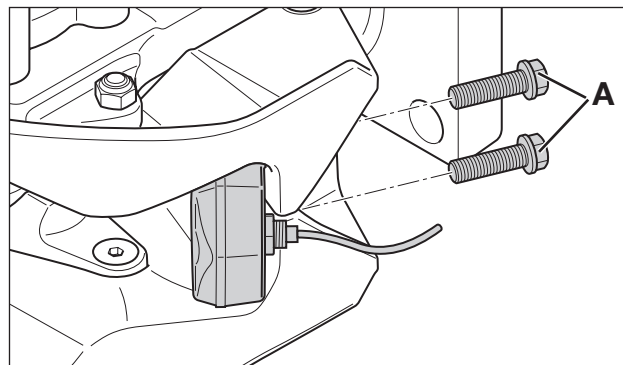
### ИНСТРУМЕНТЫ:

- Шестигранная насадка SW15
- Гаечный ключ SW17

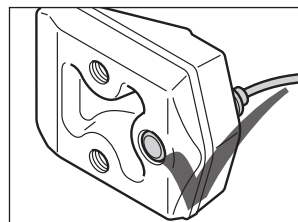
### Демонтаж

#### датчика

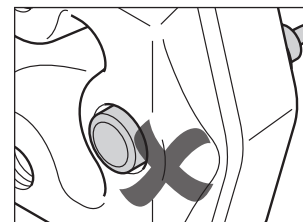
- Подключение кабеля датчика к грузовику отсоединить
- Гайку [3A] ослабить
- Датчик [3B] выкрутить



[1] А Болты



[2] А позиция датчика  
правильна



[2] В Позиция датчика не  
правильна

**Клин**

- Перед демонтажом клина датчик демонтировать!
- Галочки болтов [3D] очистить и болты выкрутить
- Клин [3C] вынуть

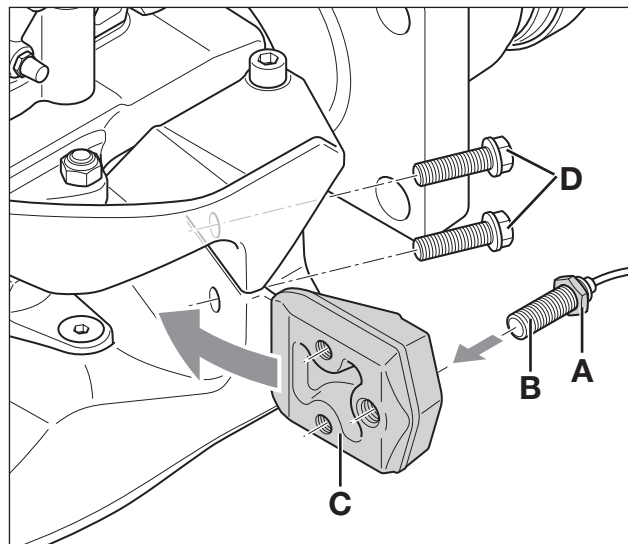
**Монтаж**

Монтаж происходит в противоположном порядке. При этом обратить особое внимание на следующее:

- Перед монтажом все площади прекасновения тщательно очистить

**Клин**

- На точную посадочную позицию клина обратить внимание
- Болты [3D] с prepисанным моментом затяжки так затянуть, чтобы клин на обоих ловушках ровно прилегает



- [3] A Контрагайка  
 B Датчик  
 C Клин  
 D 2 Болты

### Датчик

- Датчик так вкрутить, чтобы он был са. 1,5 мм глубже поверхности клина [2A]
- Электрический кабель датчика соединить
- Настройка датчика



### МОМЕНТЫ ЗАТЯЖКИ:

- СБолты [3D] на половинках ловушки . . . . . 85+10 Nm

### Настройка

- Экспериментальную петлю или прицеп прицепить
- Петлю в СУ поворачивать до са. 1,5 мм недоходя предохранительного клина
- Сигнальная лампочка и сигнальный звук должны быть активированны

- Если нет, датчик оstarожно вкручивать до получения сигнала (лампочка, звук)



### ВНИМАНИЕ!

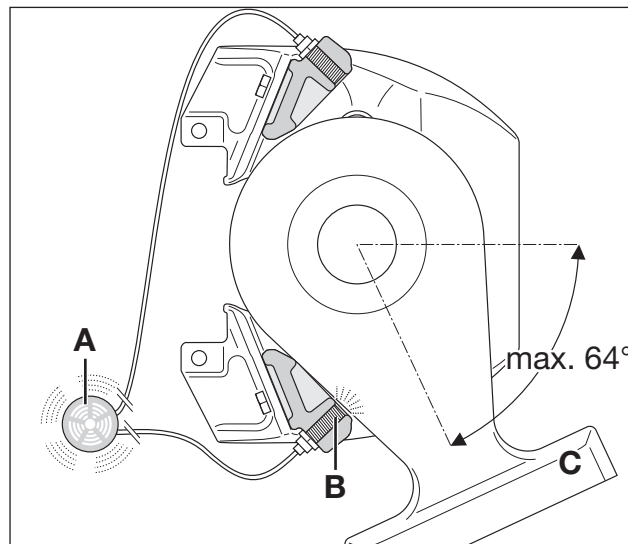
Датчик не должен из за поверхности предохранителя выступать! [2]

- Если всё совпадает, датчик контрагайкой фиксировать [3А]
- Процесс повтарить на дригой половине СУ, если тут тоже должна произойти замена



Максимальный угол поворота 64 ° может быть достигнуто только с петлёй ROCKINGER ROE57370!

При использовании других тяговых петел исключаются все условия гарантии и не несем никакой ответственности за последующий ущерб!



- [4] **A** Показатель сигнала в кабине  
**B** Датчик с сигналом  
**C** Петля ROE57370



Technische Änderungen vorbehalten.  
Aktuelle Informationen finden Sie unter:  
[www.jost-world.com](http://www.jost-world.com)

Technical modifications reserved.  
For up-to-date information, please visit:  
[www.jost-world.com](http://www.jost-world.com)

Мы сохраняем за собой право вносить  
технические изменения. Актуальную  
информацию смотрите по адресу:  
[www.jost-world.com](http://www.jost-world.com)

JOST-Werke  
Siemensstr. 2  
D-63263 Neu-Isenburg  
Telefon +49(0)61 02295- 0  
Fax +49(0)61 02295-298  
[www.jost-world.com](http://www.jost-world.com)