

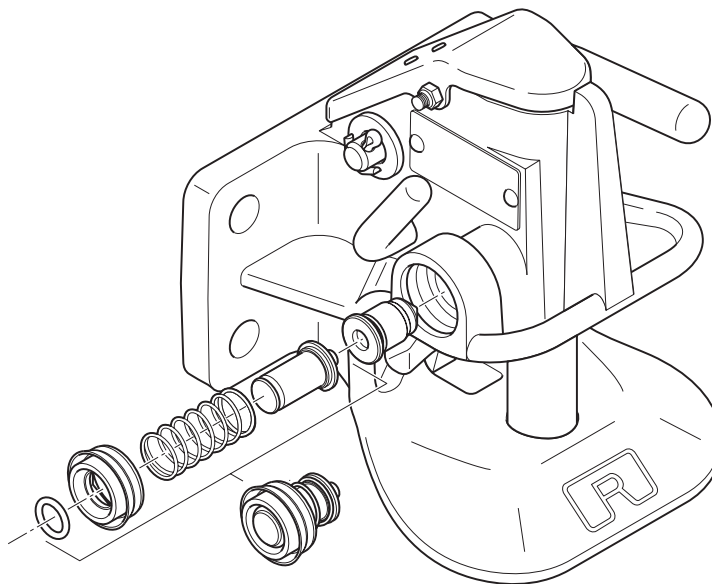
RO★244-2



Reparaturanleitung | Repair instructions | Manuel de réparation

ROE71752

- ① D Sicherung
- ② GB Locking device
- ③ F Sécurité



Inhalt
Contents
Sommaire

Ⓓ	Allgemeines	3
	1.1 Sicherung ausbauen	5
	1.2 Sicherung einbauen	7
	2.1 Funktionsprüfung	9
ⒼⒷ	General	11
	1.1 Locking device, Removal	13
	1.2 Locking device, Installation	15
	2.1 Function check	17
Ⓕ	Généralités	19
	1.1 Sécurité, Démontage	21
	1.2 Sécurité, Montage	23
	2.1 Essai de fonctionnement	25

Haftung

ROCKINGER übernimmt keinerlei Gewähr für die Vollständigkeit und Richtigkeit der Angaben. Aus dem Inhalt der Anleitung können keine Ansprüche abgeleitet werden, insbesondere wird keine Haftung für Schäden übernommen, die aus einer unsachgemäßen Instandsetzung oder Wartung entstehen.

Urheberrecht

Alle Rechte an dieser Anleitung und ihren Anlagen liegen bei ROCKINGER.

Hervorhebungen im Text

Zeichenerklärung

Um Lesbarkeit und Übersicht zu erleichtern, werden unterschiedliche Informationsarten gekennzeichnet.

Sätze, die mit einem Pfeil eingeleitet werden, enthalten Handlungsanweisungen:

- Handlungsanweisungen nacheinander in der beschriebenen Reihenfolge ausführen.

Folgende Informationen werden mit einem Strich eingeleitet:

- Aufzählungen
- Voraussetzungen für nachfolgend beschriebene Aktionen
- Beschreibungen von vorausgegangenen Arbeitsschritten
- Beschreibungen von Zuständen

Hinweise auf Gefahren und Risiken

Wichtige Textpassagen, die unbedingt beachtet werden müssen, sind besonders hervorgehoben:

GEFAHR!

Warnt vor unmittelbaren Gefahren, die zu schweren Verletzungen oder zum Tod führen können.

- Gibt Anweisungen zur Abwehr oder zur Vermeidung der Gefahren.



**WARNUNG!**

Weist auf Risiken hin, die zu schweren Verletzungen oder zum Tod führen können.

- Fordert Sicherheitsmaßnahmen zum Schutz betroffener Personen.

**VORSICHT!**

Weist auf Risiken hin, die zu Sachschäden oder Personenschäden (leichtere Verletzungen) führen können.

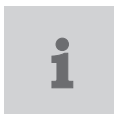
- Gibt Anweisungen zur Schadensverhütung.

Abbildungen

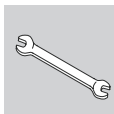
Sofern erforderlich, werden Texte mit Abbildungen illustriert. Der Bezug zu einem Bild wird durch eine in [eckige Klammern] gesetzte Bildnummer hergestellt. Großbuchstaben nach einer Bildnummer, z.B. [12A], verweisen auf die entsprechende Positionsangabe in der Abbildung.

Verbindliche Angaben**SCHMIERMITTEL:**

- Schmiermittel für die zuvor beschriebene Tätigkeit

Ergänzende Informationen

Das Info-Symbol kennzeichnet Hinweise und Empfehlungen sowie zusätzliche Informationen.

**WERKZEUGE:**

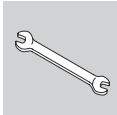
- Liste der Werkzeuge, die für die nachfolgend beschriebenen Tätigkeiten erforderlich sind.

1.1 Sicherung

Sicherung

Voraussetzungen

- Kupplung geschlossen

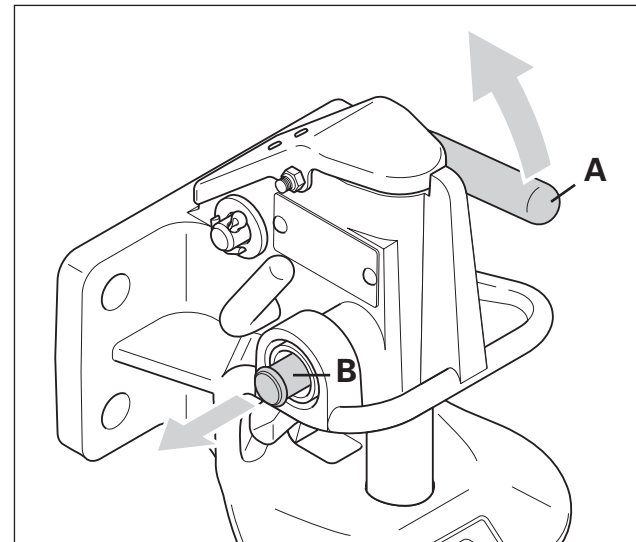


WERKZEUGE:

- Gripzange
- Schraubendreher
- Kunststoffhammer
- Montagedorn, Teile-Nr. ROE84001

Ausbauen

- Handhebel [1A] leicht nach oben drücken und halten, damit der Kontrollstift [1B] etwas heraus kommt.



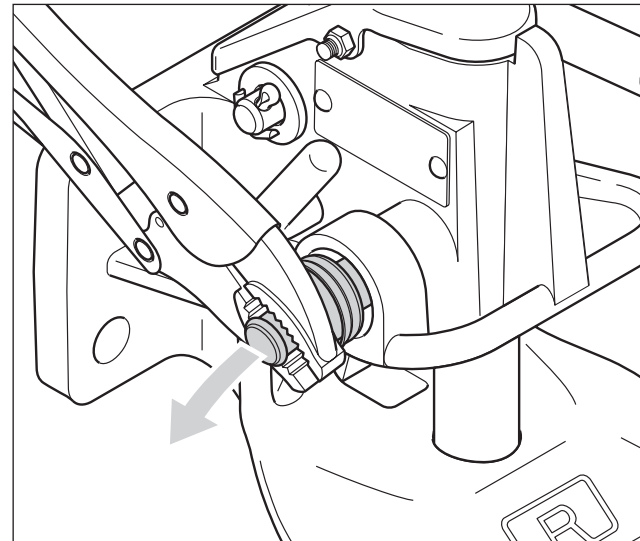
- [1] **A** Handhebel
B Kontrollstift

- Mit der Gripzange den Kontrollstift greifen und Sicherung heraushebeln [2A]

**HINWEIS!**

Sowohl der Kontrollstift, als auch die Kunststoffbuchse [3A] werden dabei zwangsweise zerstört. Ersatzteil Sicherung komplett Nr. ROE 71752

- Mit dem Schraubendreher den Sicherungsbolzen [3B] herausholen



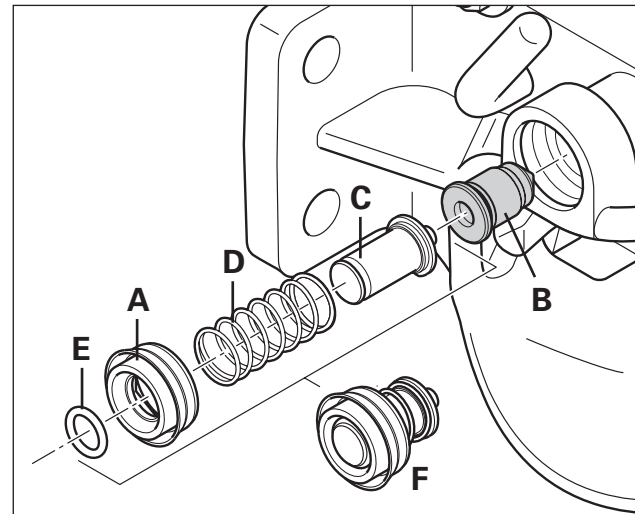
[2] A Sicherung mit Gripzange heraushebeln

1.2 Sicherung

Sicherung

Einbauen

- Freiliegende Gehäusebohrung gründlich reinigen und fetten
- Der Einbau erfolgt mit neuem Sicherungs Komplettsatz, Ersatzteil Sicherung komplett Nr. ROE 71752
- Kontrollstift [3C] durch Feder [3D] und Kunststoffbuchse [3A] stecken und mit O-Ring [3E] vor Herausfallen sichern
- Sicherungsbolzen [3B] fetten und in Bohrung schieben
- Zusammengesteckte Sicherung [3F] im Bereich der Feder fetten und zentriert bis Anschlag in Bohrung schieben

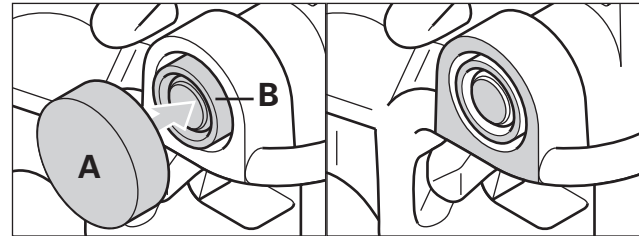


- [3] **A** Kunststoffbuchse
B Sicherungsbolzen
C Kontrollstift
D Feder
E O-Ring
F Zusammengesteckte Sicherung

- Montagedorn [4A] aufsetzen und Sicherung [4B] bündig zur Gehäusekante [5] einschlagen
- Kupplung auf Funktion prüfen;
Kapitel 2.1

**SCHMIERMITTEL:**

- Spezialfett ROE96040



- [4] **A** Montagedorn,
Teile-Nr. ROE84001
im Lieferumfang
enthalten
B Sicherung

- [5] Sicherung bündig mit
Gehäusekante

2.1 Funktionsprüfung

Funktionsprüfung

Vorgehensweise

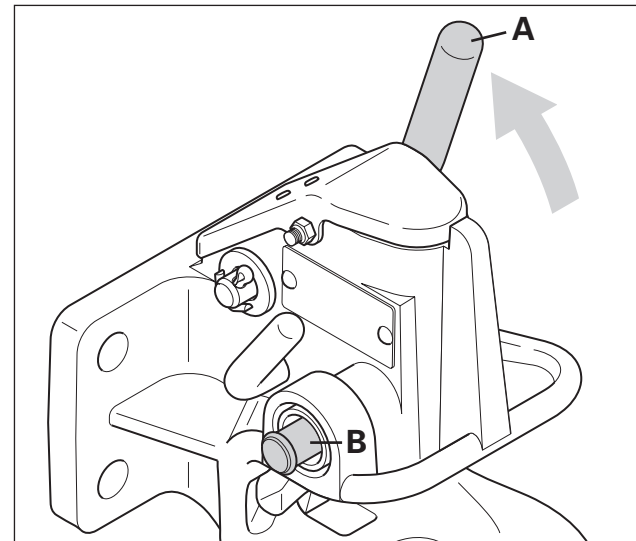
- Handhebel [6A] bis zum Einrasten nach oben drücken
- Der Kontrollstift [6B] muss jetzt deutlich hervorstehen (12mm)
- Schließhebel [7A] bis zum Anschlag herunterdrücken
- Der Kontrollstift [7B] darf jetzt nicht mehr hervorstehen



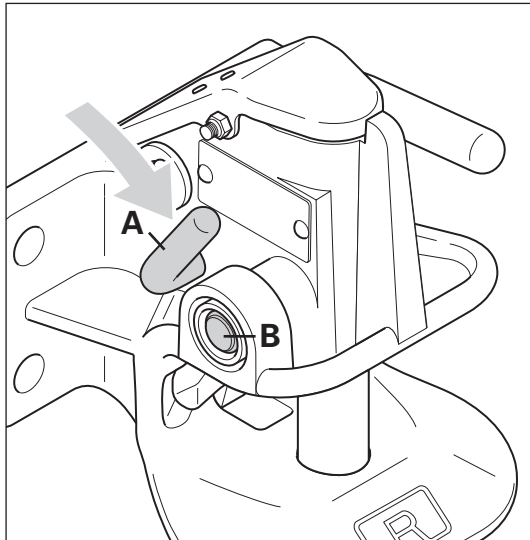
HINWEIS!

Steht der Kontrollstift bei geschlossener Kupplung hervor [8A]

- Sicherung austauschen; Kapitel 1.1
- Sperrhebel austauschen;
Reparaturanleitung RO * 244-2
www.jost-world.com



[6] **A** Handhebel
B Kontrollstift



[7] **A** Schließhebel
B Kontrollstift



[8] **A** Falsch

[8] **B** O.K.

Kontrollstift bei geschlossener Kupplung



Technische Änderungen vorbehalten.
Aktuelle Informationen finden Sie unter:
www.jost-world.com

Technical modifications reserved.
For up-to-date information, please visit:
www.jost-world.com

Sous réserve de modifications techniques.
Vous trouverez des informations mises à
jour sur le site :
www.jost-world.com

JOST-Werke
Siemensstr. 2
D-63263 Neu-Isenburg
Telefon +49(0)61 02295- 0
Fax +49(0)61 02295-298
www.jost-world.com