

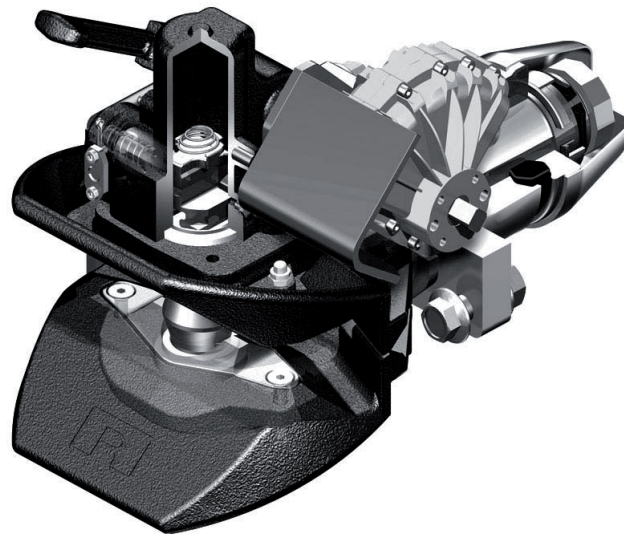
RO★57



Reparaturanleitung | Repair instructions | Reparationsvejledning | Reparationsanvisning | Руководство по монтажу

ROE71153

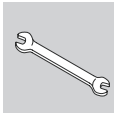
- Ⓛ Sicherung
- Ⓜ Locking device
- Ⓝ Sikring
- Ⓢ Лåsindikator
- Ⓡ Предохранитель



Sicherung

Voraussetzungen

- Anlage ist drucklos geschaltet (nur bei Kupplung mit pneumatischer Fernbedienung)

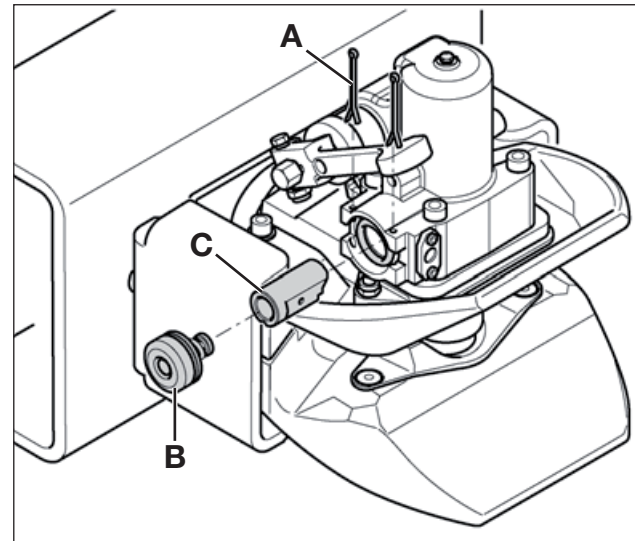


WERKZEUGE:

- Mechanikerzange

Ausbauen

- Splinte [1A] entfernen
- Deckel mit Anzeigebolzen [1B] herausnehmen
- Sicherungsbolzen [1C] herausnehmen



- [1] **A** Splint
B Deckel
C Sicherungsbolzen

Einbauen

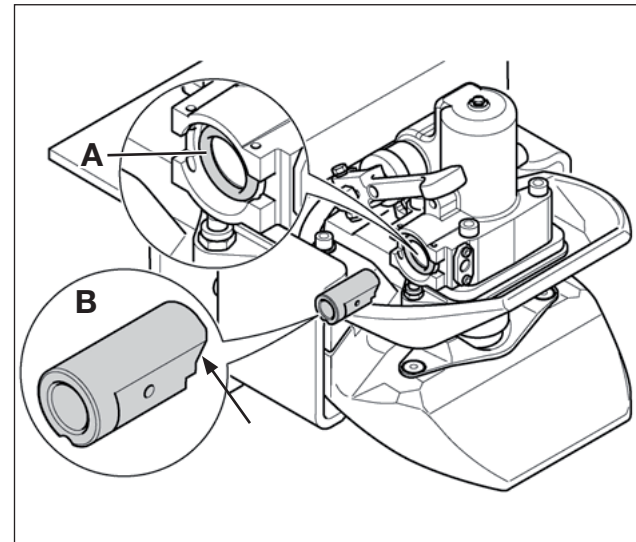
Der Einbau erfolgt in umgekehrter Reihenfolge. Dabei sind folgende Tätigkeiten besonders zu beachten:

- O-Ring erneuern [2A]
- Sicherungsbolzen und Feder vor Einbau fetten



SCHMIERMITTEL:

- Spezialfett (ROE 96 041), im Lieferumfang des Ersatzteils Sicherung enthalten
- Nur das mitgelieferte Schmierfett verwenden (Gefahr von Verharzung und Ausfall der Sicherung)
- Auf richtige Einbaulage des Sicherungsbolzens achten: schräge Fläche nach unten [2B, Pfeil]
- Neue Splinte [1A] einbauen
- Splinte gegen Herausfallen sichern: Splint-Enden aufbiegen



- [2] A O-Ring
B Sicherungsbolzen mit Abschrägung (Pfeil)



Technische Änderungen vorbehalten.
Aktuelle Informationen finden Sie unter:
www.jost-world.com

Technical modifications reserved.
For up-to-date information, please visit:
www.jost-world.com

Tekniske endringer kan forekomme!
Før senest information, se:
www.jost-word.com

Förbehåll för tekniska ändringar!
För senaste information, se:
www.jost-world.com

Мы сохраняем за собой право вносить
технические изменения. Актуальную
информацию смотрите по адресу:
www.jost-world.com

JOST-Werke
Siemensstr. 2
D-63263 Neu-Isenburg
Telefon +49(0)61 02295- 0
Fax +49(0)61 02295-298
www.jost-world.com