

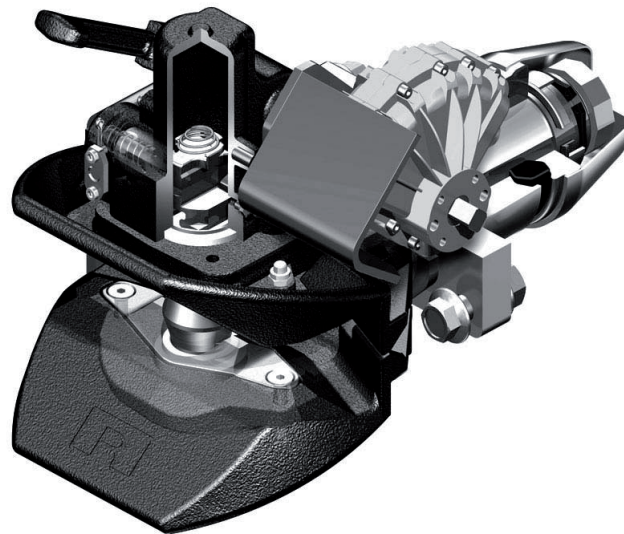
RO★57



Reparaturanleitung | Repair instructions | Reparationsvejledning | Reparationsanvisning | Руководство по монтажу

ROE50257

- Ⓓ Handhebel
- ⒼⒷ Hand lever
- ⒹⓀ Håndtag
- Ⓐ Handtag
- ⒶⓈ Рукоятка



Handtag

Förutsättningar

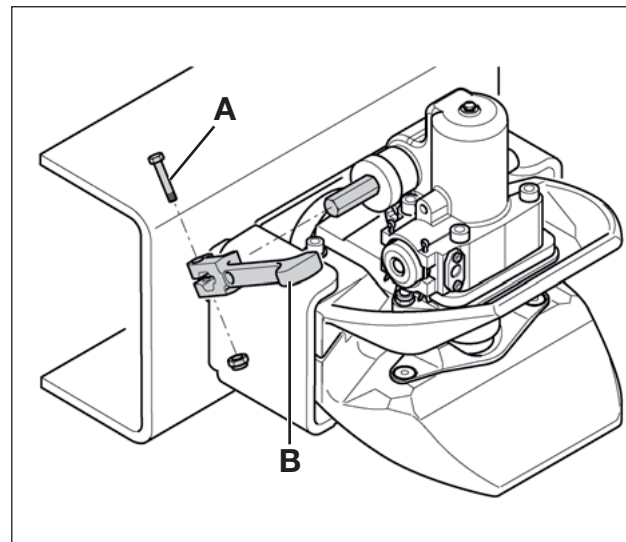
- Matarledning till luftservon lossad och öppningsmekanismen avluftad (gäller endast koppling med luftservo)

VERKTYG:

- Momentyckel
- Hylsnyckel NV 13
- Fast nyckel NV 13

Demontering

- Demontera skruv [1A]
- Lyft av handtaget från sexkantcyindern [1B]



- [1] A Spännskruv
B Handtag

Montering

Montering sker i omvänd ordningsföljd.

Följande skall särskilt beaktas:

- Kontrollera att handtaget monteras korrekt:
- Vid stängd koppling skall handtaget peka ca 45° uppåt



ÅTDRAGNINGSMOMENT:

- Skruv [1A] M8–8.8: 25 Nm



Technische Änderungen vorbehalten.
Aktuelle Informationen finden Sie unter:
www.jost-world.com

Technical modifications reserved.
For up-to-date information, please visit:
www.jost-world.com

Tekniske endringer kan forekomme!
Før senest information, se:
www.jost-word.com

Förbehåll för tekniska ändringar!
För senaste information, se:
www.jost-world.com

Мы сохраняем за собой право вносить
технические изменения. Актуальную
информацию смотрите по адресу:
www.jost-world.com

JOST-Werke
Siemensstr. 2
D-63263 Neu-Isenburg
Telefon +49(0)61 02295- 0
Fax +49(0)61 02295-298
www.jost-world.com