

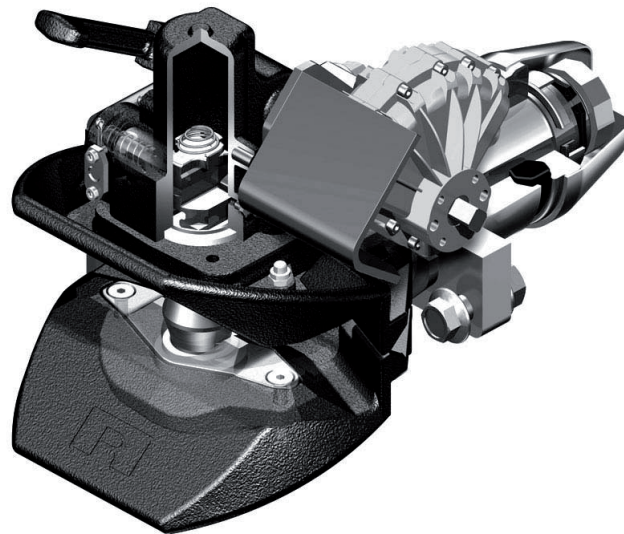
RO★57



Reparaturanleitung | Repair instructions | Reparationsvejledning | Reparationsanvisning | Руководство по монтажу

ROE50257

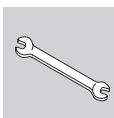
- ⓓ Handhebel
- ⓖⓑ Hand lever
- ⓓⓀ Håndtag
- Ⓢ Handtag
- ⓇⓊⓈ Рукоятка



Håndtag

Forudsætninger

- Gør anlægget trykløst (kun på koblinger med pneumatisk fjernbetjening)

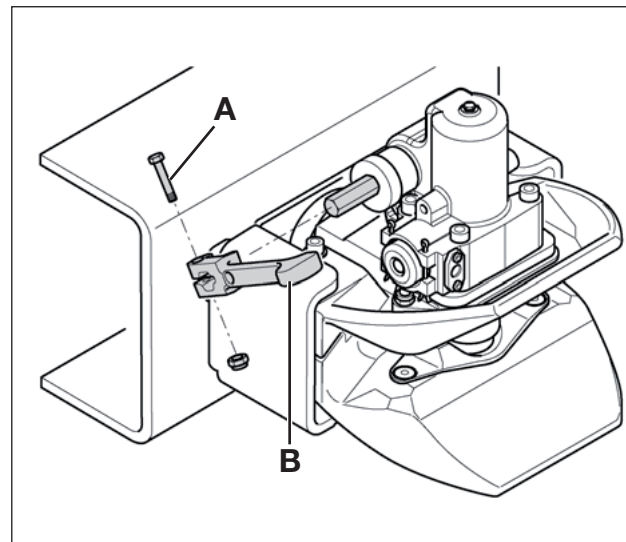


VÆRKTØJER:

- Drejemomentnøgle
- Tøpnøgletop SW 13
- Gaffelnøgle SW 13

Afmontering

- Fjern skrue [1A]
- Tag armen af sekskantakslen [1B]



- [1] A Klemmeskrue
B Håndtag

Montering

Monteringen sker i omvendt rækkefølge.
Derved skal man være særlig opmærksom
på følgende arbejder:

- Vær opmærksom på armens rigtige monteringsposition:
- Ved lukket kobling peger armen ca. 45° opad



SPÆNDEDREJEMOMENTER:

- Skrue [1A] M8–8.8: 25 Nm



Technische Änderungen vorbehalten.
Aktuelle Informationen finden Sie unter:
www.jost-world.com

Technical modifications reserved.
For up-to-date information, please visit:
www.jost-world.com

Tekniske endringer kan forekomme!
Før senest information, se:
www.jost-word.com

Förbehåll för tekniska ändringar!
För senaste information, se:
www.jost-world.com

Мы сохраняем за собой право вносить
технические изменения. Актуальную
информацию смотрите по адресу:
www.jost-world.com

JOST-Werke
Siemensstr. 2
D-63263 Neu-Isenburg
Telefon +49(0)61 02295- 0
Fax +49(0)61 02295-298
www.jost-world.com