

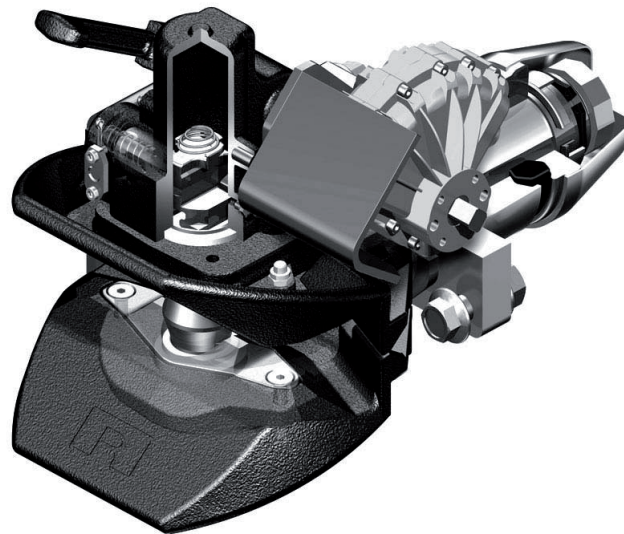
RO★57



Reparaturanleitung | Repair instructions | Reparationsvejledning | Reparationsanvisning | Руководство по монтажу

ROE50257

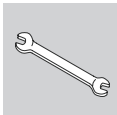
- Ⓓ Handhebel
- ⒼⒷ Hand lever
- ⒹⓀ Håndtag
- Ⓐ Handtag
- ⒶⓈ Рукоятка



Handhebel

Voraussetzungen

- Anlage ist drucklos geschaltet (nur bei Kupplung mit pneumatischer Fernbedienung)

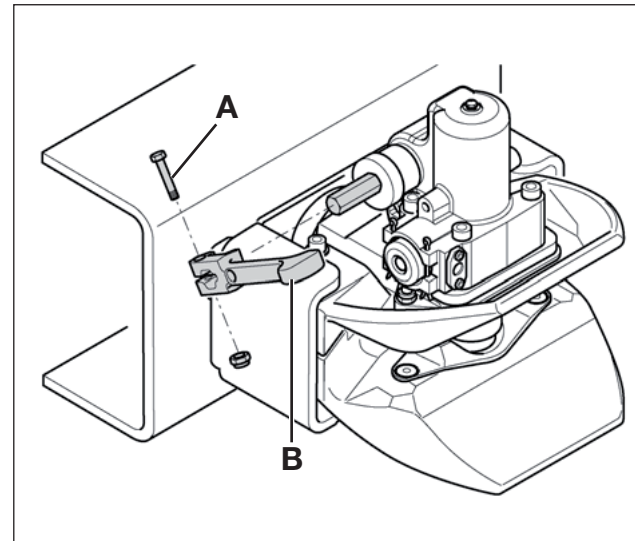


WERKZEUGE:

- Drehmomentschlüssel
- Steckschlüsseleinsatz SW 13
- Gabelschlüssel SW 13

Ausbauen

- Schraube [1A] entfernen
- Hebel von Sechskantwelle abnehmen [1B]



- [1] A Klemmschraube
B Handhebel

Einbauen

Der Einbau erfolgt in umgekehrter Reihenfolge. Dabei sind folgende Tätigkeiten besonders zu beachten:

- Auf richtige Einbaulage des Hebels achten:
- Bei geschlossener Kupplung zeigt der Hebel ca. 45° nach oben

ANZIEHDREHMOMENTE:

- Schraube [1A] M8–8.8: 25 Nm





Technische Änderungen vorbehalten.
Aktuelle Informationen finden Sie unter:
www.jost-world.com

Technical modifications reserved.
For up-to-date information, please visit:
www.jost-world.com

Tekniske endringer kan forekomme!
Før senest information, se:
www.jost-word.com

Förbehåll för tekniska ändringar!
För senaste information, se:
www.jost-world.com

Мы сохраняем за собой право вносить
технические изменения. Актуальную
информацию смотрите по адресу:
www.jost-world.com

JOST-Werke
Siemensstr. 2
D-63263 Neu-Isenburg
Telefon +49(0)61 02295- 0
Fax +49(0)61 02295-298
www.jost-world.com