

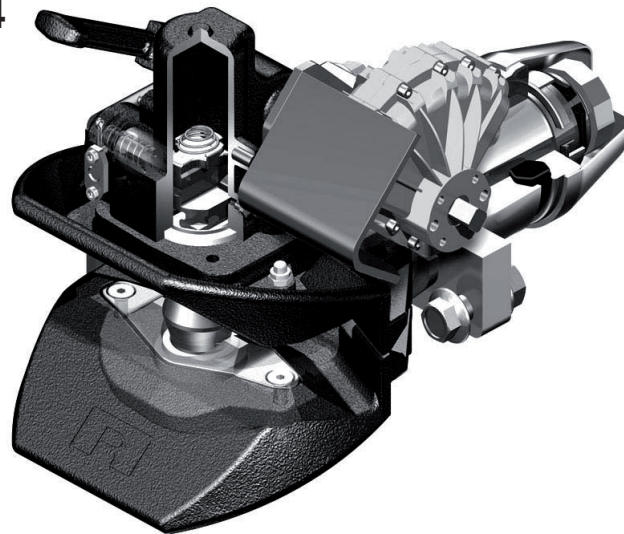
RO★57



Reparaturanleitung | Repair instructions | Reparationsvejledning | Reparationsanvisning | Руководство по монтажу

ROE71161/71162, ROE71154

- ⓓ Fangmaul, Auflagen
- ⓖⓑ Funnel, Supports
- ⓓⓀ Fanggab, Underlag
- Ⓢ Fångmun, Slitklack
- ⓇⓊⓈ Ловитель, опорное кольцо



	Inhalt	Contents	Inhold	Innehållsförteckning	Содержание	RO*57
--	--------	----------	--------	----------------------	------------	-------

(D)	Allgemeines	3	(S)	Allmänt	33
	Voraussetzungen	5		Förutsättningar	35
	Fangmaul	7		Fångmun	37
	Auflagen	11		Slitklack	41
(GB)	General	13	(RUS)	Общие положения	43
	Requirements	15		Предпосылки	45
	Funnel	17		Ловитель	47
	Supports	21		опоры	51
(DK)	Generelt	23			
	Forudsætninger	25			
	Fanggab	27			
	Underlag	31			

Ansvar

ROCKINGER overtager ingen garanti for fuldstændig-og rigtigheden af angivelserne. Der kan af vejledningens indhold ikke afledes nogle krav, i særdeleshed overtages der intet ansvar for skader, der opstår pga. usagkyndig istandsættelse og vedligeholdelse.

Ophavsret

Alle rettigheder til denne vejledning og dens bilag ligger hos ROCKINGER.

Fremhævelser i teksten

Tegnforklaring

For at lette læselighed og oversigt, kendetegnes forskellige informationstyper.

Sætninger, der starter med en pil, indeholder handlingsanvisninger:

- Udfør handlingsanvisningerne efter hinanden i den beskrevne rækkefølge

Følgende informationer starter med en streg:

- Oprensninger
- Forudsætninger for efterfølgende beskrevne aktioner
- Beskrivelser af forudgående arbejdsskridt
- Beskrivelser af tilstande

Henvisninger til farer og risici

Vigtige tekstpassager, der ubetinget skal respekteres, er særligt fremhævet:



FARE!

Advarer mod umiddelbare farer, der kan føre til alvorlige kvæstelser eller død.

- Giver anvisninger til afværgelse eller undgåelse af farer

**ADVARSEL!**

Henviser til risici, der kan føre til svære kvæstelser og død.

- Kræver sikkerhedsforanstaltninger til beskyttelse af berørte personer

**FORSIGTIG!**

Henviser til risici, der kan føre til materielleskader eller personskader (lette kvæstelser).

- Giver anvisninger til ulykkesprævention

Afbildninger

Såfremt nødvendigt, bliver tekster med afbildninger illustreret. Reference til et billede bliver vist med i [kantede klamre] satte billednumre. Store bogstaver bagved et billednummer, fx [12A], henviser til den tilsvarende positionsangivelse i afbildningen.

**Forpligtende angivelser****SMØREMIDDEL:**

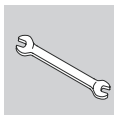
- Smøremiddel til det forinden beskrevne arbejde

**SPÆNDEDREJEMOMENTER:**

- Tilspændingsdrejemomenter til de påførte skrueforbindelser

**Supplerende informationer**

Info-symbolet kendetegner henvisninger og anbefalinger samt ekstra-informationer.

**VÆRKTØJER:**

- Liste over værktøjer, der er nødvendige til de efterfølgende beskrevne arbejder

Forudsætninger

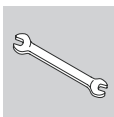
- Gør anlægget trykløst (kun på koblinger med pneumatisk fjernbetjening)
- Kobling åben



ADVARSEL!

Kvæstelsesfare pga. automatisk lukkende koblingsbolt!

- Stød ikke på koblingsbolten ved åben kobling



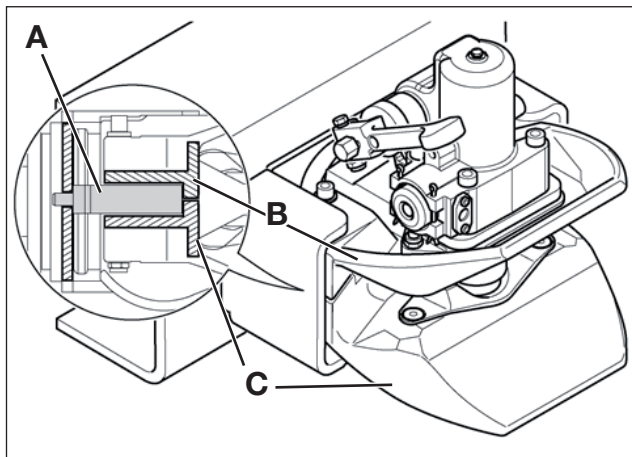
VÆRKTØJER:

- Drejemomentnøgle
- Sekskant-skruetrækker-indsats 6
- Gaffelnøgle SW 17



Fra afstandsstykkerne [1A] udgår der en forspændekraft mod den øverste og nederste fanggab. Bliver begge fanggab afmonteret, er afstandsstykkerne aflastet. Ved montering af fanggabene skal afstandsstykkerne med kraftudfoldelse trykkes sammen. Bliver kun et fanggab afmonteret, forbliver afstandsstykkerne forspændt af det andet fanggab.

- Afmonter om muligt ikke begge fanggab samtidigt
- Afmonter først det øverste fanggab og formonter det. Afmonter så nederste fanggab og monter det igen



- [1] **A** Afstandsstykker
B Øverste fanggab
C Nederste fanggab

Fanggab

Fanggab foroven

Afmontering

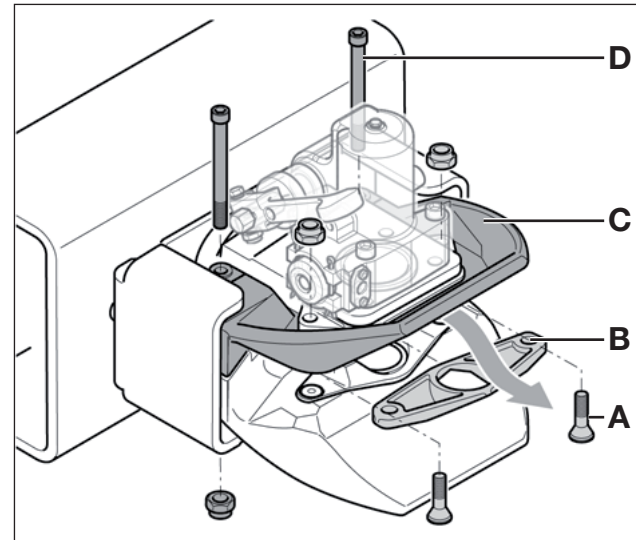
- 2 Fastgørelsesskruer [2A] på den øverste underlag [2B] fjernes
- Underlag tages ud

Kobling uden pneumatisk fjernbetjening [2]:

- Bagerste fastgørelsesskruer [2D] fjernes
- Fanggab [2C] tages af

Kobling med pneumatisk fjernbetjening [3]:

- Fastgørelsesskrue [3A] på svingdrevet fjernes
- Afstandsøsning [3B] tages af
- Fastgørelsesskrue [3C] på fanggab fjernes
- Fanggab [3C] tages af



- [2] **A** Fastgørelsesskrue til fanggab
B Øverste underlag
C Øverste fanggab
D Bagerste fastgørelsesskrue på fanggab

Montering

- Fanggab isættes
- Bagerste fastgørelsesskrue [2D] formonteres løst
- Underlag [2B] monteres

Bliver derefter det nederste fanggab afmonteret:

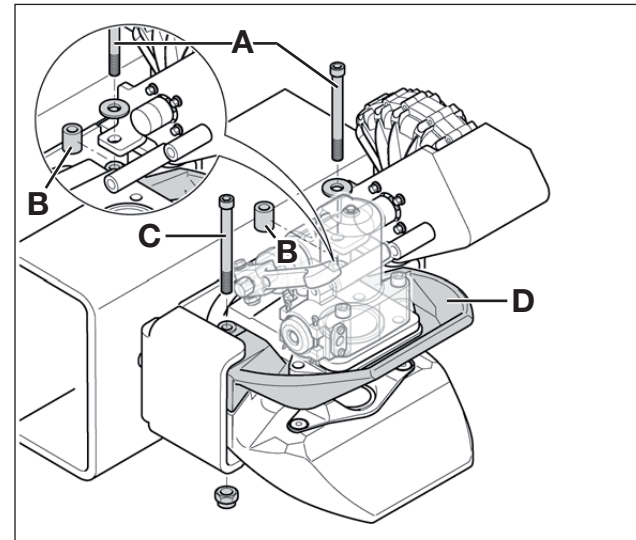
- Fjernes de bagerste fastgørelsesskruer [2D] igen

Bliver det nederste fanggab afmonteret:

- Spændes de bagerste fastgørelsesskruer [2D]

SPÆNDEDREJEMOMENTER:

- Underlag til fanggab [2A]: . . . 45 + 10 Nm
- Bagerste fastgørelse fanggab [2D]: 45 + 10 Nm



- [3] **A** Fastgørelsesskrue til svingdrev på fanggab
B Afstandsøsning
C Bagerste fastgørelsesskrue på fanggab
D Øverste fanggab

Fanggab forneden

Afmontering

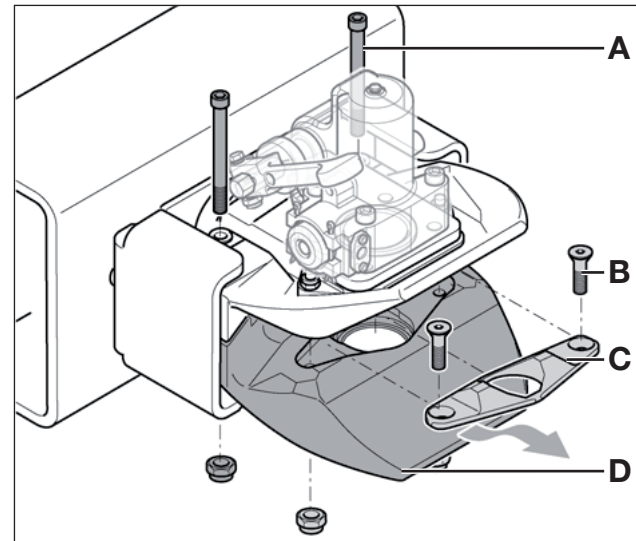
- 2 Fastgørelsesskruer [4A] på den nedreste underlag [4C] fjernes
- Underlag tages ud

Kobling uden pneumatisk fjernbetjening [4]:

- Bagerste fastgørelsesskruer [4A] fjernes
- Fanggab [4D] tages af

Kobling med pneumatisk fjernbetjening [5]:

- Fastgørelsesskrue [5A] på svingdrevet fjernes
- Afstandsøsning [5B] tages af
- Fastgørelsesskrue [5C] på øverste fanggab fjernes
- Nederste fanggab [5D] tages af



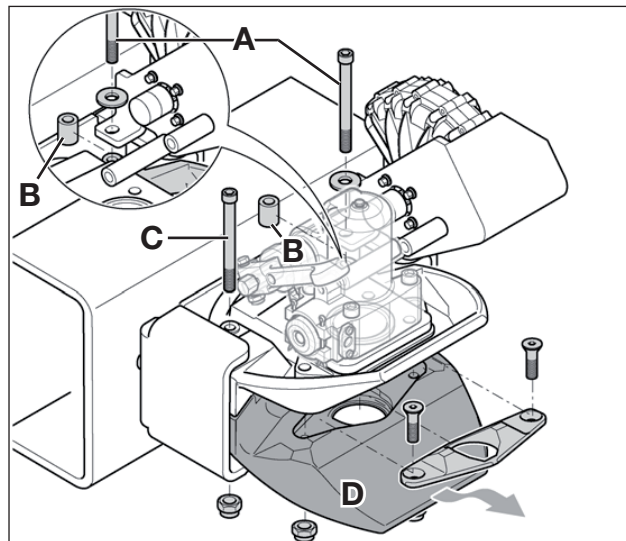
- [4] **A** Bagerste fastgørelsesskrue på fanggab
B Fastgørelsesskrue til fanggab
C Nederste underlag
D Nederste fanggab

Montering

- Fanggab isættes
- Bagerste fastgørelsesskruer [4A] formonteres løst
- Underlag [4C] monteres
- Spændes de bagerste fastgørelsesskruer [4A]

**SPÆNDEDREJEMOMENTER:**

- Underlag til fanggab [4B]: . . 45 + 10 Nm
- Bagerste fastgørelse fanggab [4A]: 45 + 10 Nm

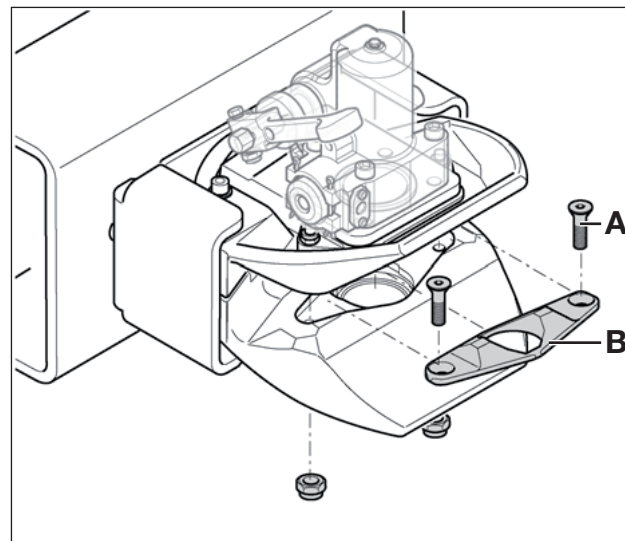


- [5] **A** Fastgørelsesskrue til svingdrev på fanggab
B Afstandsbøsning
C Bagerste fastgørelsesskrue på øverste fanggab
D Nederste fanggab

Underlag

Afmontering

- 2 Fastgørelsesskruer [6A] på den neders-
te underlag [6B] fjernes
- Nederste underlag tages ud
- 2 Fastgørelsesskruer [7A] på den øverste
underlag [7B] fjernes
- Øverste underlag tages ud



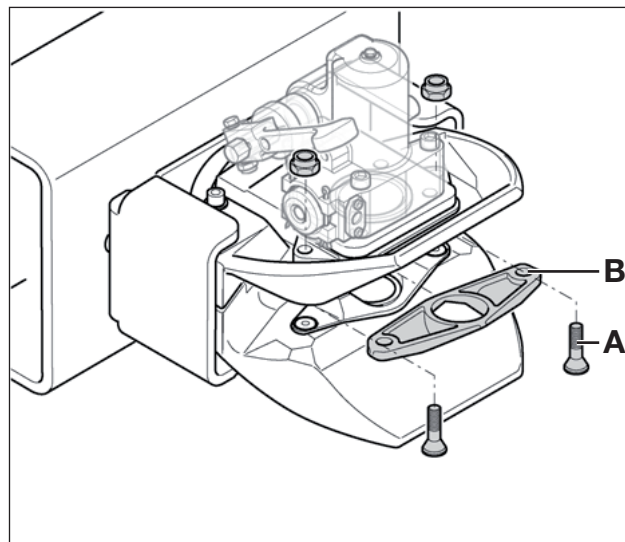
- [6] **A** Fastgørelsesskrue
B Nederste underlag

Montering

Monteringen sker i omvendt rækkefølge.

SPÆNDEDREJEMOMENTER:

- Underlag på fanggab: 45 + 10 Nm



- [7] A Fastgørelsesskrue
B Øverste underlag



Technische Änderungen vorbehalten.
Aktuelle Informationen finden Sie unter:
www.jost-world.com

Technical modifications reserved.
For up-to-date information, please visit:
www.jost-world.com

Tekniske endringer kan forekomme!
Før senest information, se:
www.jost-word.com

Förbehåll för tekniska ändringar!
För senaste information, se:
www.jost-world.com

Мы сохраняем за собой право вносить
технические изменения. Актуальную
информацию смотрите по адресу:
www.jost-world.com

JOST-Werke
Siemensstr. 2
D-63263 Neu-Isenburg
Telefon +49(0)61 02295- 0
Fax +49(0)61 02295-298
www.jost-world.com