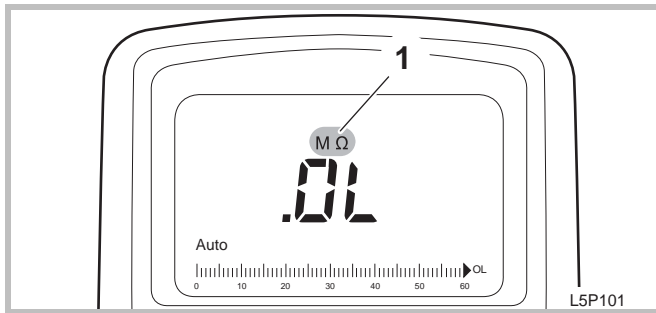


Przygotowanie

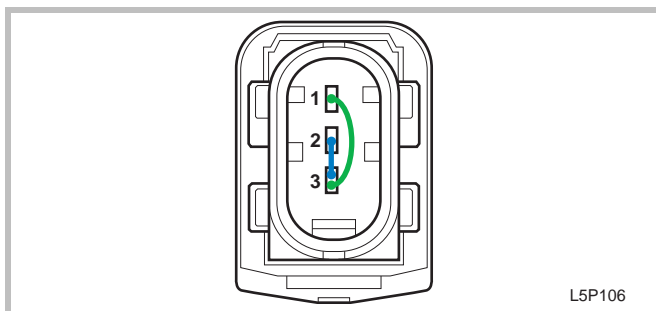


- ▶ Ustawić przełącznik na urządzeniu pomiarowym na pomiar rezystancji (om Ω).

Wskazówka

Uwzględnić jednostkę pomiaru (1).
Cyfrowy multimetr potrzebuje 4-5 sekund do ustabilizowania wskazania.

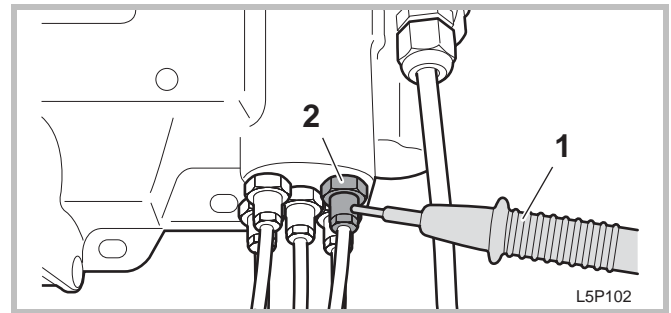
Kontrola 1



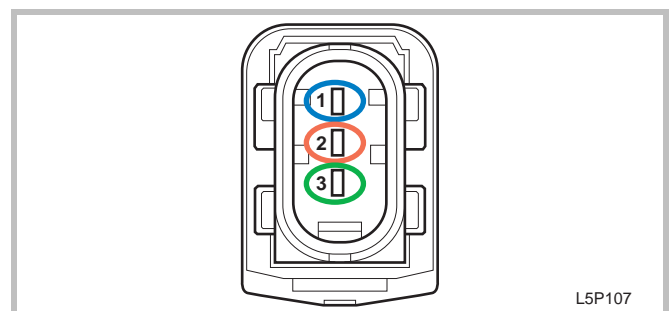
- ▶ Przy użyciu końcówek pomiarowych dokonać poniższych pomiarów rezystancji pomiędzy stykami na wtyczce przyłączeniowej i zanotować wartości pomiarowe:

Nr	Pomiar	Rezystancja
1.	Między końcówką 3 a końcówką 2	Ponad 1 M Ω
2.	Między końcówką 3 a końcówką 1	9 k Ω - 11 k Ω

Kontrola 2

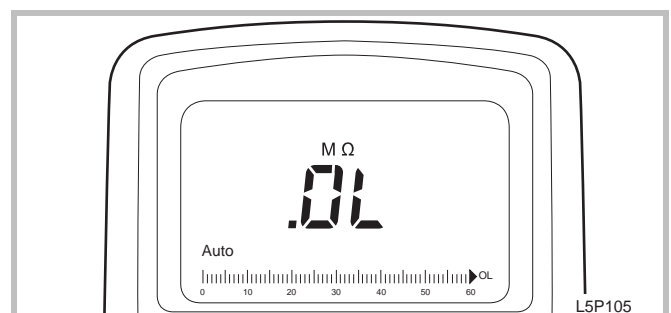


- ▶ Jedną końcówkę pomiarową (1) przytrzymać przy jednym z połączeń gwintowanych węży LubeTronic 5Point (2).



- ▶ Za pomocą drugiej końcówki pomiarowej dokonać następujących pomiarów rezystancji przy stykach na wtyczce przyłączeniowej:

Nr	Pomiar
1.	Pomiędzy połączeniem gwintowanym węży a końcówką 1
2.	Pomiędzy połączeniem gwintowanym węży a końcówką 2
3.	Pomiędzy połączeniem gwintowanym węży a końcówką 3



Kontrola 2 jest OK., gdy podczas wszystkich pomiarów zostanie zmierzona nieskończenie wysoka rezystancja.



Jeśli podczas tych kontroli nie została osiągnięta przynajmniej jedna wartość, konieczna jest wymiana LubeTronic 5Point.