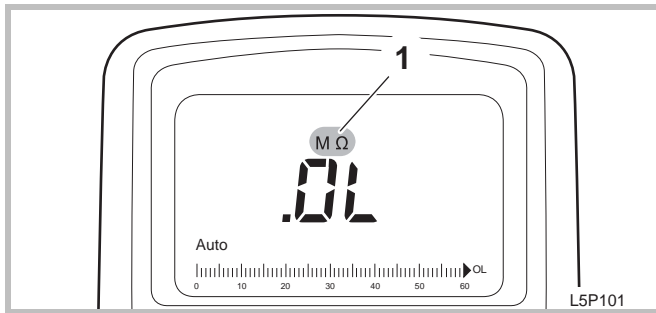


Préparation

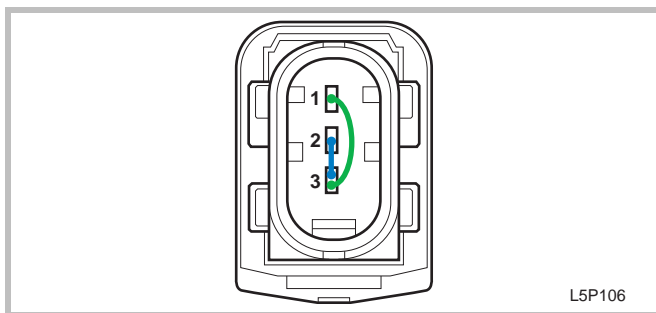


- ▶ Régler le commutateur sélecteur de l'appareil de mesure sur « mesure de la résistance » (Ohm Ω).

Remarque

Tenir compte de l'unité de mesure (1).
Le multimètre numérique peut parfois nécessiter 4 à 5 secondes avant que l'affichage se stabilise.

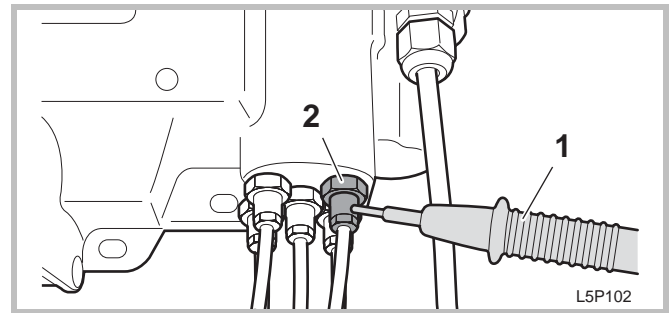
Contrôle 1



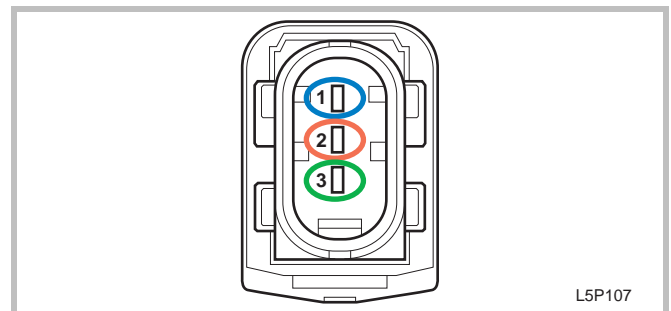
- ▶ A l'aide des pointes de contrôle entre les contacts de la fiche de raccordement, procéder aux mesures de résistance ci-dessous et noter les valeurs obtenues :

N°	Mesure	Résistance
1.	entre la broche 3 et la broche 2	supérieure à 1 M Ω
2.	entre la broche 3 et la broche 1	9 k Ω - 11 k Ω

Contrôle 2

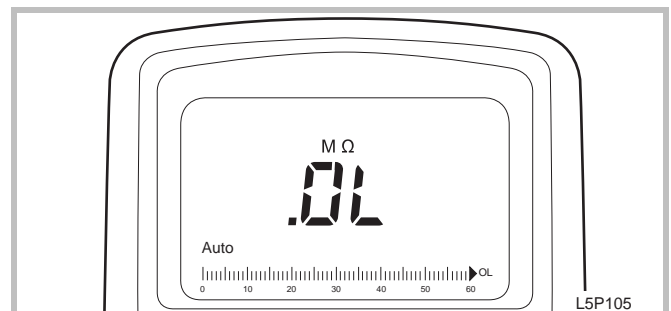


- ▶ Placer une pointe de contrôle (1) sur l'un des vissages (2) du LubeTronic 5Point.



- ▶ A l'aide de la deuxième pointe de contrôle, procéder aux mesures de résistance suivantes au niveau des contacts de la fiche de raccordement :

N°	Mesure
1.	entre le vissage et la broche 1
2.	entre le vissage et la broche 2
3.	entre le vissage et la broche 3



Le contrôle 2 est OK si on obtient une résistance infiniment grande pour toutes les mesures.



Silors des contrôles, une valeur au moins n'est pas atteinte, il faut procéder au remplacement du LubeTronic 5Point.