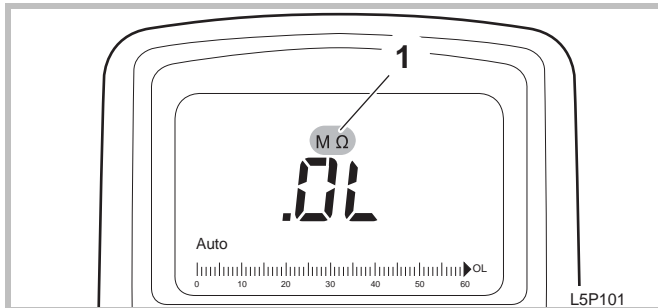


Vorbereitung

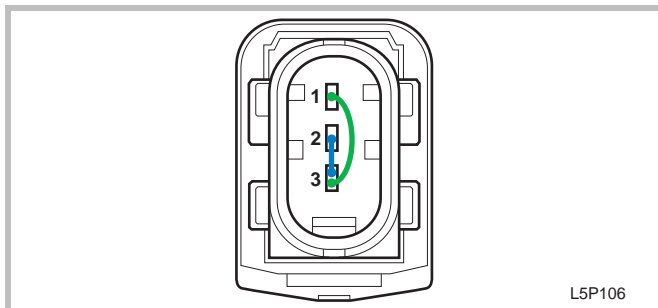


- ▶ Wahlschalter am Messgerät auf Widerstandsmessung einstellen (Ohm Ω).

Hinweis

Maßeinheit (1) beachten.
Teilweise benötigt das Digital-Multimeter 4-5 Sekunden bis zu einer stabilen Anzeige.

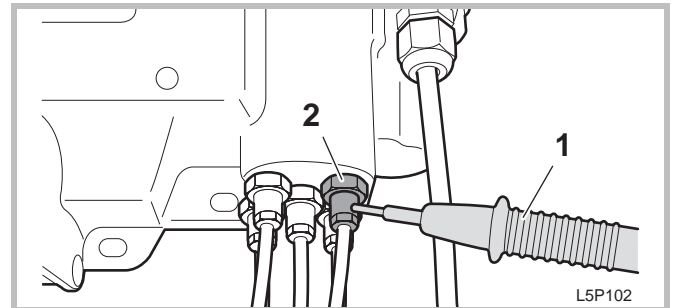
Prüfung 1



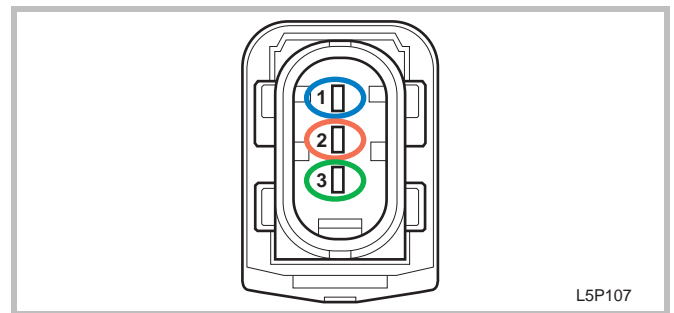
- ▶ Mit den Prüfspitzen zwischen den Kontakten am Anschlussstecker folgende Widerstandsmessungen vornehmen und Messwerte notieren:

Nr.	Messung	Widerstand
1.	zwischen Pin 3 und Pin 2	größer 1 M Ω
2.	zwischen Pin 3 und Pin 1	9 k Ω - 11 k Ω

Prüfung 2

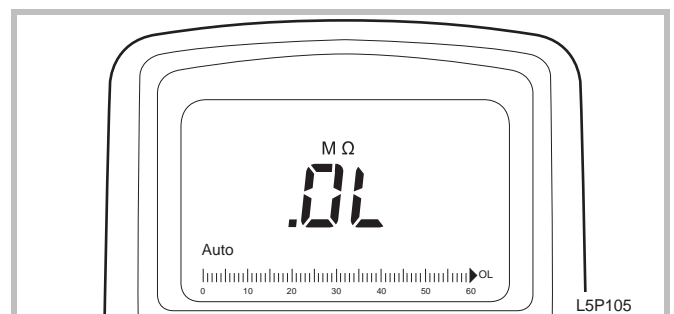


- ▶ Eine Prüfspitze (1) an eine der LubeTronic 5Point Schlauchverschraubungen (2) halten.



- ▶ Mit der zweiten Prüfspitze an den Kontakten am Anschlussstecker folgende Widerstandsmessungen vornehmen:

Nr.	Messung
1.	zwischen Schlauchverschraubung und Pin 1
2.	zwischen Schlauchverschraubung und Pin 2
3.	zwischen Schlauchverschraubung und Pin 3



Prüfung 2 ist o.k., wenn bei allen Messungen ein unendlich hoher Widerstand gemessen wird.



Wenn mindestens ein Wert bei beiden Prüfungen nicht erreicht wird, muss ein Austausch der LubeTronic 5Point erfolgen.