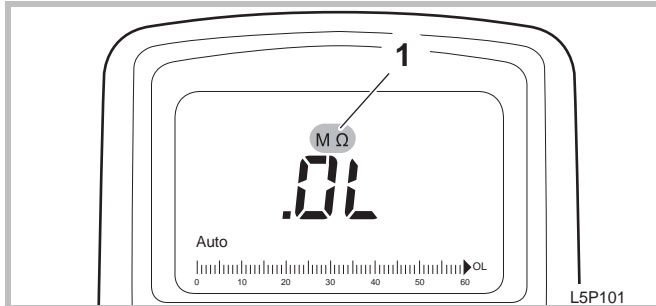


Vorbereitung

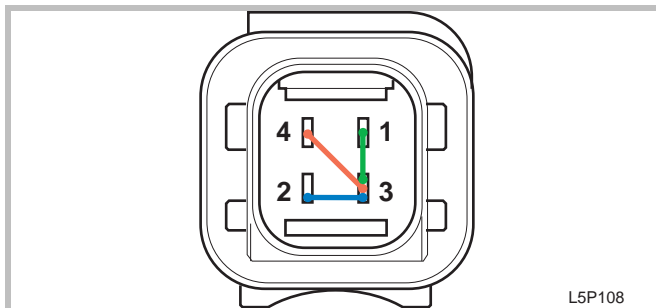


- ▶ Wahlschalter am Messgerät auf Widerstandsmessung einstellen (Ohm Ω).

Hinweis

Maßeinheit (1) beachten.
Teilweise benötigt das Digital-Multimeter 4-5 Sekunden bis zu einer stabilen Anzeige.

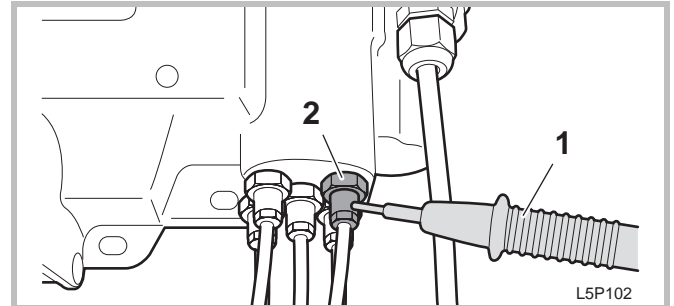
Prüfung 1



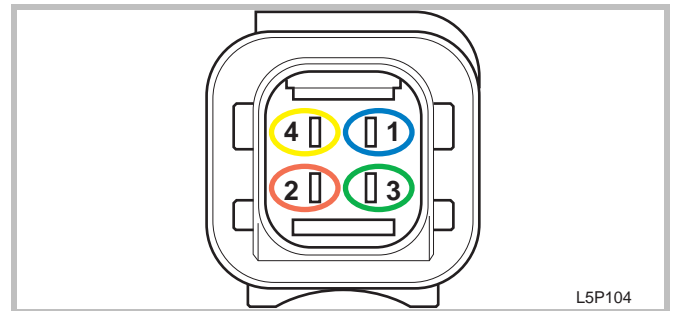
- ▶ Mit den Prüfspitzen zwischen den Kontakten am Anschlussstecker folgende Widerstandsmessungen vornehmen und Messwerte notieren:

| Nr. | Messung | Widerstand |
|-----|--------------------------|------------------------------|
| 1. | zwischen Pin 2 und Pin 3 | größer 1 M Ω |
| 2. | zwischen Pin 3 und Pin 4 | 9 k Ω - 11 k Ω |
| 3. | zwischen Pin 1 und Pin 3 | 9 k Ω - 11 k Ω |

Prüfung 2

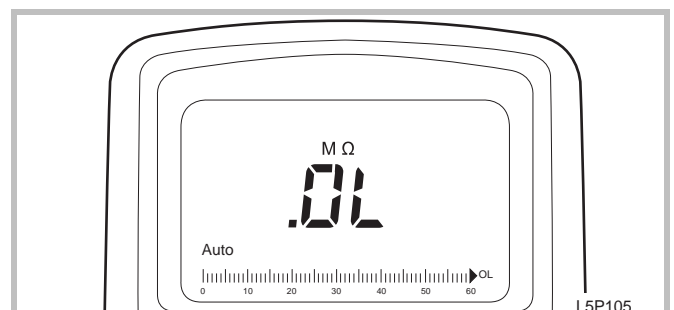


- ▶ Eine Prüfspitze (1) an eine der LubeTronic 5Point Schlauchverschraubungen (2) halten.



- ▶ Mit der zweiten Prüfspitze an den Kontakten am Anschlussstecker folgende Widerstandsmessungen vornehmen:

| Nr. | Messung |
|-----|--|
| 1. | zwischen Schlauchverschraubung und Pin 1 |
| 2. | zwischen Schlauchverschraubung und Pin 2 |
| 3. | zwischen Schlauchverschraubung und Pin 3 |
| 4. | zwischen Schlauchverschraubung und Pin 4 |



Prüfung 2 ist o.k., wenn bei allen Messungen ein unendlich hoher Widerstand gemessen wird.



Wenn mindestens ein Wert bei beiden Prüfungen nicht erreicht wird, muss ein Austausch der LubeTronic 5Point erfolgen.