



*Montage- und Betriebsanleitung*

**DE**

*Installation and operation instructions*

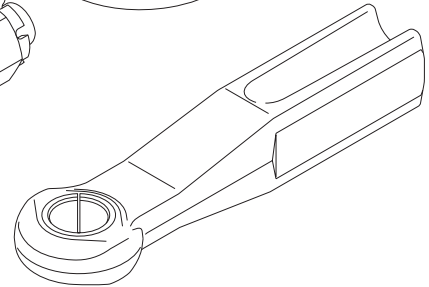
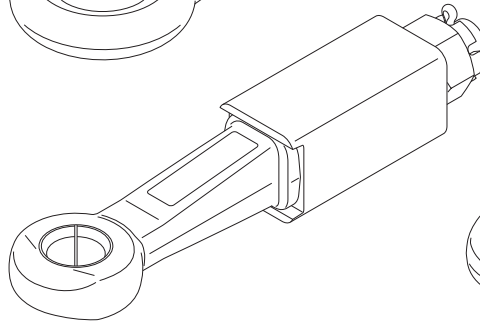
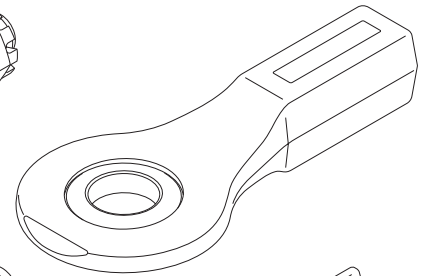
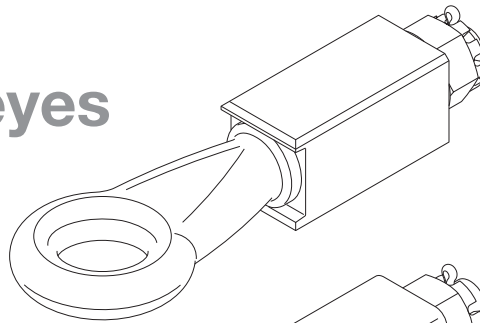
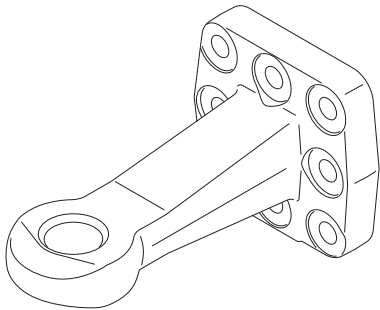
**EN**

*Instructions de montage et d'utilisation*

**FR**

*Member of JOST-World*

**RO\* Zugösen**  
**RO\* Drawbar eyes**  
**RO\* Anneau**



<b>DE</b>	Allgemeine Hinweise .....	5	3. Technische Daten .....	20
	1. Allgemeine		4. Wartung und	
	Einschweißhinweise ..	6	Verschleißgrenzen .....	21
	1.1 Schweißnahtvor-		5. Buchsen .....	23
	bereitung .....	6		
	1.2 Schweißvorgang .....	7		
	1.3 Wärmebehandlung ...	8		
	1.4 Schweißverfahren .....	9		
	1.5 Schweißnahtprüfung .	10		
	2. Montage .....	11		
	2.1 Einschweißzugösen ..	11		
	2.2 Anschlussplatten .....	14		
	2.3 Einschraubzugösen .	16		
	2.4 Flanschzugösen .....	18		

### Haftung

ROCKINGER übernimmt keinerlei Gewähr für die Vollständigkeit und Richtigkeit der Angaben. Aus dem Inhalt der Anleitung können keine Ansprüche abgeleitet werden, insbesondere wird keine Haftung für Schäden übernommen, die aus einer unsachgemäßen Montage entstehen.



### VORSICHT!

Alle Montage- und Schweißarbeiten an Zugösen müssen durch fachkundiges Personal erfolgen! Vor der Montage diese Anleitung sorgfältig lesen!



### Amtlicher Hinweis

Beim Einbau von Zugösen sind die EG-Richtlinie 94/20 Anhang VII oder die ECE Regelung 55 Anhang 7 sowie die einschlägigen nationalen Vorschriften zu beachten.



### 1.1 Schweißnahtvorbereitung

#### Allgemeines

Die Oberflächen im Bereich der Schweißnaht müssen so beschaffen sein, dass einwandfreie Schweißnähte erzielt werden. Feuchtigkeit, Verunreinigungen wie Schmutz, Rost, Zunder, Schlacke, Farbe sowie Öle und Fette beeinflussen das Ergebnis negativ. Um Schweißnahtfehler durch vorgenannte Oberflächenverunreinigungen zu vermeiden, müssen die Bauteile im Bereich der Schweißnaht entsprechend vorbereitet werden (Reinigen, Trocknen, usw.). Bei Mehrlagenschweißung muss vor dem Schweißen der jeweils nächsten Lage die Oberfläche wieder so präpariert werden, dass das einwandfreie Schweißen der nächsten Lage möglich ist.

#### Schweißkantenform

Die Schweißkantenform an Blechen und Profilen ist wie in *EN ISO 9692-1* dargestellt herzustellen.

#### Bearbeitungsverfahren

Schweißkanten sind vorzugsweise mechanisch zu bearbeiten. Werden Schnittkanten durch autogenes Brennschneiden hergestellt, muss die Schnittgüte *EN ISO 9013-442* entsprechen. Die Fugenflanken müssen frei von Oxidationsprodukten sein.

## 1.2 Schweißvorgang

### Allgemeines

Zur Durchführung von Schweißarbeiten sind nur Schweißer mit nachgewiesener Eignung (EN 287-1 / EN ISO 9606 - I) zugelassen. Der Masseanschluss ist so auszuführen, dass ein einwandfreier elektrischer Kontakt geschaffen wird. Werden die Bauteile während der Schweißarbeiten bewegt, ist sicherzustellen, dass die Schweißnähte und Heftstellen nur gering beansprucht werden und nicht reißen.

Heftstellen dürfen nur überschweißt werden, wenn sie keine Risse aufweisen und beim Überschweißen voll aufgeschmolzen werden. Andernfalls sind die Heftstellen abzarbeiten.



### VORSICHT!

Bei Schweißarbeiten am Fahrzeug immer größte Vorsicht walten lassen, damit die elektrische Verkabelung nicht beschädigt wird. Das Minuskabel des Schweißgerätes möglichst nahe an der Schweißstelle des Fahrzeugs anschließen.

### Heftschweißung

Sind Heftstellen Bestandteil der Schweißkonstruktion, gelten für diese die gleichen Kriterien wie für die gesamte Schweißkonstruktion.

### 1.3 Wärmebehandlung

#### Allgemeines

Die Wärmebehandlung kann nach jeder, für den Grundwerkstoff, geeigneten Methode durchgeführt werden. Es muss jedoch sichergestellt sein, dass die angegebenen Temperaturen erreicht und die vorgeschriebene Zeit gehalten werden.

#### Vorwärmen

Wenn erforderlich, ist je nach Werkstoffart, Nahtquerschnitt und Dicke der zu verschweißenden Bauteile der Nahtbereich ausreichend vorzuwärmen. (*EN1011-2, SEW088, SEW088 Beiblatt 1, SEW088 Beiblatt 2*) Ist der Werkstoff mit Vorwärmung zu verschweißen, so ist auch vor dem Heften ein ausreichend großer Bereich vorzuwärmen. Bei Mehrlagenschweißungen darf, beim Verschweißen der Zwischen- und Decklagen, die Schweißnahttemperatur der bestehenden Lage nicht unter die angegebene Vorwärmtemperatur abfallen.

#### Wärmebehandlung

Art und Umfang einer Wärmenachbehandlung nach dem Verschweißen ist abhängig von dem verwendeten Werkstoff, der Wanddicke, der Konstruktion selbst und dem Verwendungszweck. Die Wärmenachbehandlung ist nach den derzeit geltenden Regeln der Technik oder nach den Angaben des Bestellers bzw. nach den Angaben des Werkstofflieferanten durchzuführen.

#### Temperaturkontrolle

Die Werkstücktemperatur ist beim Vorwärmen und bei einer Wärmenachbehandlung mit geeigneten und überwachten Messmitteln zu kontrollieren, z.B. Thermoelement oder Thermochromstift.

## 1.4 Schweißverfahren

Beim Einschweißen der Zugösen bzw. der Aufnahmeplatten sind folgende Schweißverfahren mit den angegebenen Zusatzwerkstoffen und Schweißstoffen zulässig:

<b>Schweißverfahren nach ISO 4063</b>	111	135	135
<b>Schweißzusatzwerkstoff</b> (mit Zulassung einer der folgenden Gesellschaften: BV, DB, DNV, GL, LR, TÜV)	Stabelektrode	Schweißdraht	Schutzgas
<b>Normbezeichnung</b>	ISO 2560-A- E 35 3 B	ISO 14341-A-G 38 3 C1 2Si	ISO 14175 - C1
Schweißzusatzwerkstoff/	ISO 2560-A- E 38 3 B	ISO 14341-A-G 42 3 M21 2Si	ISO 14175 - M21
Schweißhilfsstoff	ISO 2560-A- E 42 3 B	ISO 14341-A-G 42 3 C1 3Si1	
		ISO 14341-A-G 42 4 M21 3Si1	
		ISO 14341-A-G 46 3 C1 4Si1	
		ISO 14341-A-G 46 4 M21 4Si1	



### ACHTUNG!

Die Qualität der Schweißung muss den Anforderungen der Bewertungsgruppe B nach EN ISO 5817 genügen. Die Auswahl der Schweißzusatzwerkstoffe muss entsprechend der Festigkeit des verwendeten Grundwerkstoffs erfolgen.

### 1.5 Schweißnahtprüfung

#### Allgemeines

Verdeckte Schweißnähte sind vor den anschließenden Arbeiten auf Fehlerfreiheit zu prüfen.

#### Prüfverfahren

Zur zerstörungsfreien Prüfung sollen vorwiegend Verfahren angewendet werden, die oberflächennahe Fehler und bis zur Oberfläche reichende Fehler sicher erkennen lassen (z.B. Farbeindringprüfung und Magnetpulverprüfung).

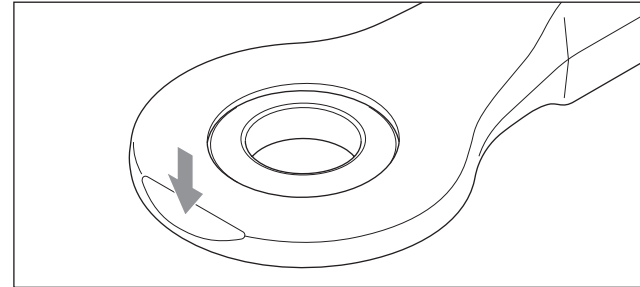
#### Beanstandete Schweißnähte

Schweißnähte, die nicht den Güteanforderungen entsprechen, sind auszuarbeiten und durch einwandfreie Schweißnähte zu ersetzen. Art und Umfang der Nachbesserungsarbeiten sind gemeinsam mit der verantwortlichen Schweißaufsicht (*SAP nach ISO 14731*) festzulegen.

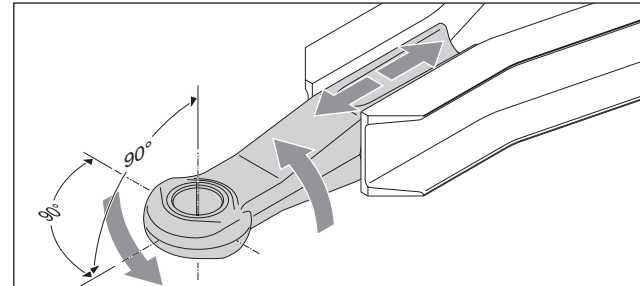


## 2.1. Einschweißzugösen

- Je nach Zugöse, Einbaulage [1] beachten
- Zugöse [2] winklig an der Zugdeichsel ausrichten
- Mindest Qualitätsanforderung an die Schweißung nach *ISO 5817-B* beachten
- Zulässige Schweißverfahren beachten; siehe Tabelle 1.4
- Schweißzusatzwerkstoff ‚Mindestanforderung‘ beachten; siehe Tabelle 1.4
- Schweißung gemäß nachstehender Tabelle ‚Einschweißvorschrift‘ ausführen



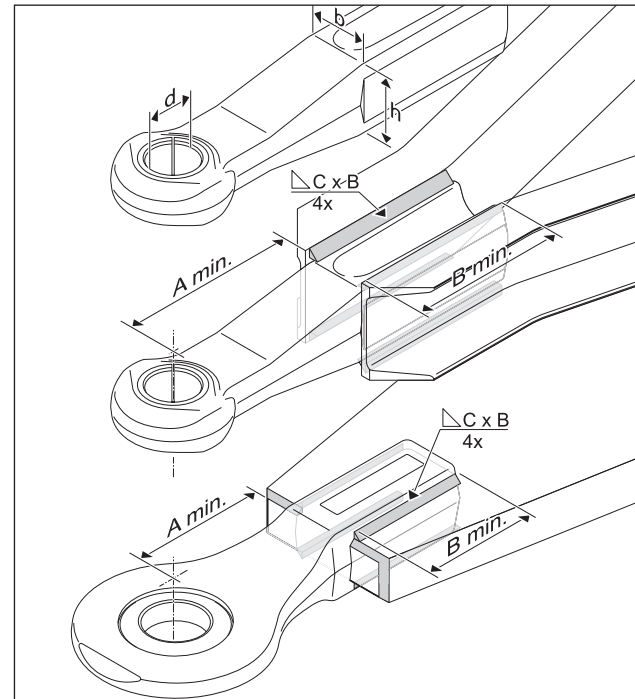
[1] Einbaulage (Fase nach oben)



[2] Winkliger Einbau

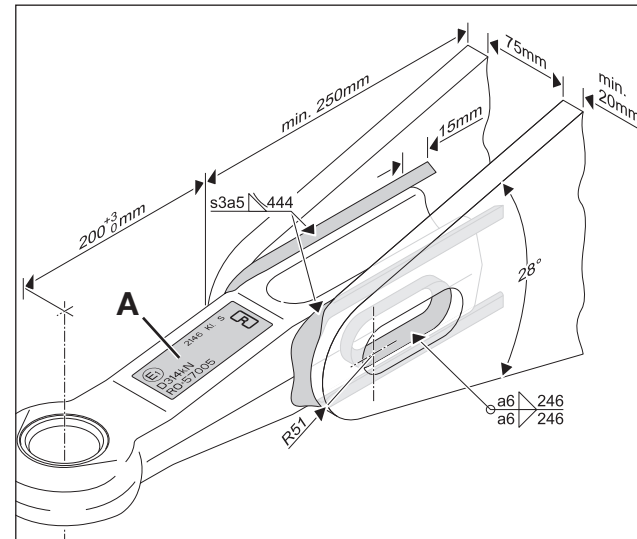
## Einschweißvorschrift

RO Art.-Nr.	d [mm]	Schaft h x b [mm]	A min. [mm]	B min. [mm]	Min. Schweißnahtdicke C [mm]
ROE 57065	Ø 35	35 x 35	95	40	a5
ROE 57229	Ø 40	65 x 55	200	115	a5
ROE 57260	Ø 40	40 x 40	200	110	a3
ROE 57262	Ø 40	50 x 40	200	110	a3
ROE 57264	Ø 40	50 x 50	200	110	a3
ROE 57268	Ø 40	65 x 55	200	110	a5
ROE 57270	Ø 40	65 x 60	200	110	a5
ROE 57374	Ø 40	65 x 57	200	110	a5
ROE 57272	Ø 50	65 x 60	200	160	a5
ROE 57005	Ø 50	80 x 75	siehe Abbildung [4]		
ROE 57394	Ø 50	80 x 75	200	180	a7
ROE 57384	Ø 57,5	75 x 70	185	120	a7
ROE 57386	Ø 57,5	75 x 70	185	120	a7
ROE 57006	Ø 76	65 x 60	200	120	a5



[3] Einschweißvorschrift

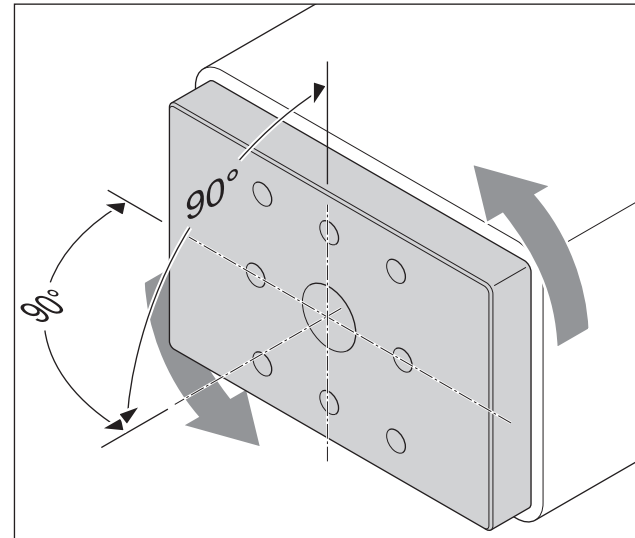
- Einbaulage gemäß Zeichnung [4] beachten - Typenbezeichnung [4A] von oben lesbar!
- Zugöse [2] winklig an der Zugdeichsel ausrichten
- Mindest Qualitätsanforderung an die Schweißung nach *ISO 5817-B* beachten
- Zulässige Schweißverfahren beachten; siehe Tabelle 1.4
- Schweißzusatzwerkstoff ‚Mindestanforderung‘ beachten; siehe Tabelle 1.4
- Schweißung gemäß Zeichnung [4] ausführen



[4] Einbaulage und Einschweißvorschrift  
A Typenbezeichnung

## 2.2. Anschlussplatten

- Zur Montage die Einbaulage der jeweiligen Anschlußplatte beachten
- Anschlußplatte [5] winklig an der Zugdeichsel ausrichten
- Mindest Qualitätsanforderung an die Schweißung nach *ISO 5817-B* beachten
- Zulässige Schweißverfahren beachten; siehe Tabelle 1.4
- Schweißzusatzwerkstoff ‚Mindestanforderung‘ beachten; siehe Tabelle 1.4
- Schweißung gemäß Abbildung [6] ausführen



[5] Anschlußplatte winklig ausrichten

## Übersicht der Anschlussplatten

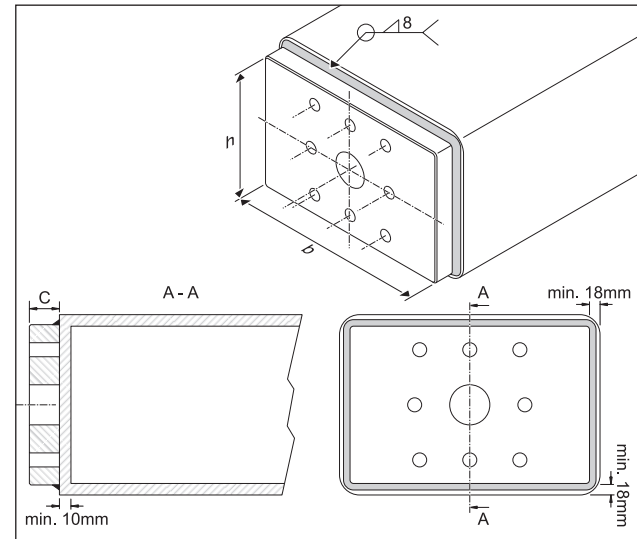
RO Art.-Nr.	Abmessungen b x h x C [mm]	Verwendung für Flanschzugösen
ROE 70304*	162x162x30	Ø 40, 50
ROE 70305*	200x185x30	Ø 40, 50
ROE 70306*	240x270x30	Ø 40, 50
ROE 70307*	200x195x40	Ø 50 (57284)
ROE 71277*	162x178x30	Ø 40, 50
ROE 59394	200x205x35	Ø 40, 50, 57
ROE 59395	200x380x35	Ø 40, 50, 57
ROE 59455	210x210x40	Ø 80 (57388)
ROE 59471	200x200x30	Ø 40, 50, 68

\* Anschlussplatten inklusive Schraubensatz



### HINWEIS

Anschraub-/Anschweißplatten gehören nicht zum Lieferumfang der Flanschzugösen. Beim Einbau müssen sie bei der Bauartgenehmigung der Deichsel berücksichtigt werden. Die Anschlußplatte nicht überlackieren und fettfrei halten.



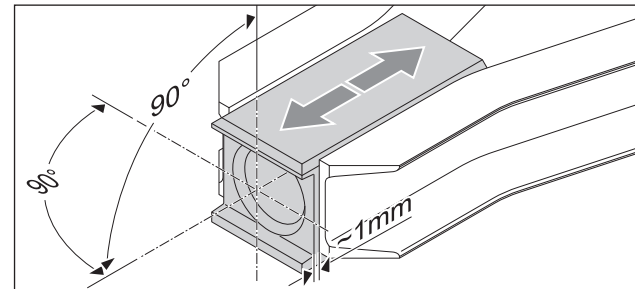
[6] Schweißnaht

## 2.3. Einschraubzugösen

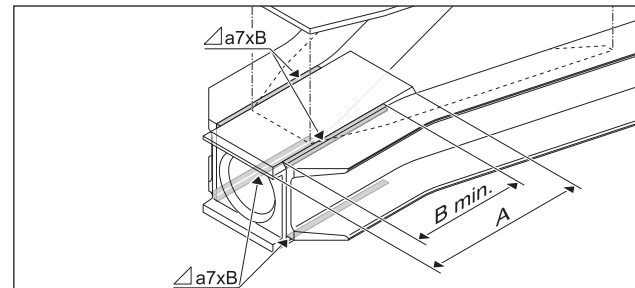
- Zur Montage die Einbaulage des Einschweißlagers beachten
- Einschweißlager winklig an der Zugdeichsel ausrichten [7]
- Mindest Qualitätsanforderung an die Schweißung nach *ISO 5817-B* beachten
- Zulässige Schweißverfahren beachten; siehe Tabelle 1.4
- Schweißzusatzwerkstoff ‚Mindestanforderung‘ beachten, siehe Tabelle 1.4
- Schweißung gemäß Tabelle ‚Einschweißvorschrift für Schweißlager‘ ausführen
- Zugöse durch Hülse stecken und mit Mutter und vorgeschriebenem Anziehdrehmoment verschrauben

## Einschweißvorschrift für Schweißlager

RO Art.-Nr.	A [mm]	B min. [mm]
ROE 53435	173	120



[7] Einschweißlager ausrichten



[8] Einschweißvorschrift



## ANZIEHDREHMOMENT

Einschraubzugöse

RO Art.-Nr. Anziehdrehmoment\*

RO Art.-Nr.	Anziehdrehmoment*
ROE 57318	min. 500 Nm, max. 1000 Nm
ROE 57321	min. 500 Nm, max. 1000 Nm
ROE 57294	min. 500 Nm, max. 1000 Nm
ROE 57295	min. 750 Nm

\* Einstellwert (bei Scheiben-Reibwert  $\mu = 0,14$ )  
Schrauben mit Drehmomentschlüssel nach  
DIN EN ISO 6789, Klasse A oder B anziehen

- Kronenmutter mit Splint [9] sichern
- Splint [9] gegen herausfallen durch um-  
biegen der Splintenden sichern



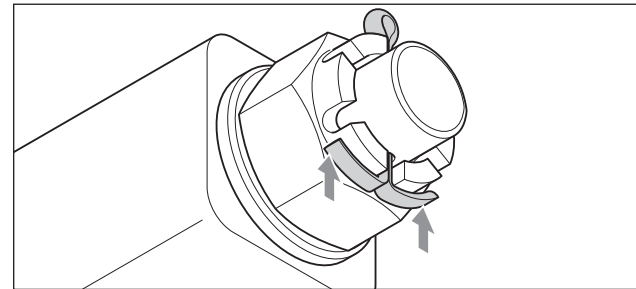
## HINWEIS

Ist die Einführung des Splintes nicht möglich,  
muss bis zur nächsten Splintloch Über-  
deckung weiter angezogen werden.

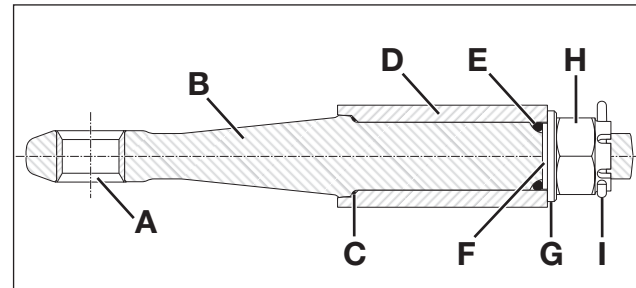


## ACHTUNG!

Mindest-Anziehdrehmoment nicht unter-  
schreiten! Kronenmutter keinesfalls zurück-  
drehen!



[9] Splintsicherung



- [10] **A** Buchse      **D** Einschweißlager      **G** Scheibe groß  
**B** Zugöse      **E** O-Ring groß      **H** Kronenmutter  
**C** O-Ring klein      **F** Scheibe klein      **I** Splint

## 2.4. Flanschzugösen



## VERWENDUNG

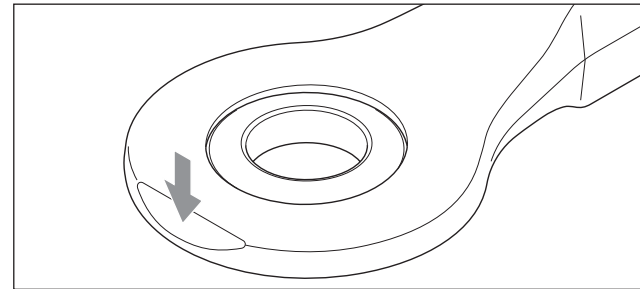
- Zum direktem Einbau an Rahmenteile eines Anhängers
- Zum Anbau an Zugdeichseln
- Zur Verbindung der entsprechenden Anhängerkupplungen gemäß der Norm bzw. der Montage- und Betriebsanleitung der jeweiligen Anhängerkupplungen

- Zur Montage die Einbaulage der jeweiligen Zugöse [11] beachten
- Zugöse verschrauben, je nach Flansch die Anziehreihenfolge [12] der Schrauben beachten
- Zum Verschrauben die vorgeschriebenen Anziehdrehmomente, aus der nachstehenden Tabelle, berücksichtigen

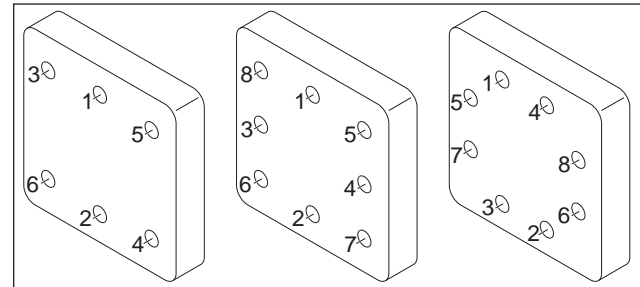


## HINWEIS

Kontaktflächen an Flansch und Anschlußplatte nicht lackieren und fettfrei halten.



[11] Einbaulage (Fase nach oben)



[12] Anziehreihenfolge der Schrauben





### ANZIEHDREHMOMENT

RO Artikel-Nr.	Schrauben - Qualität	Anzahl der Schrauben	Anziehdrehmoment*	RO Schraubensatz
ROE 57284	M20x70 - 10.9	8	610 Nm	ROE 70965
ROE 57370 ROE 57410	Ripp M16x60 - 12.9	6	360 Nm	ROE 30414
ROE 57350 ROE 57349	M16x55 - 10.9	6	295 Nm	ROE 70951
ROE 57244 ROE 57243	M16x55 - 10.9	8	295 Nm	ROE 70950
ROE 57400	M20x60 - 10.9	8	440 Nm	ROE 30503

\* Einstellwert, Schraubverbindung mit Drehmomentschlüssel nach DIN EN ISO 6789, Klasse A oder B anziehen









### ACHTUNG UNFALLGEFAHR!

Bei Erstmontage der Zugöse Schrauben nach 2500 km nachziehen. Im Rahmen der turnusmäßigen Fahrzeugwartung die Befestigungsschrauben stets überprüfen. Beschädigte oder gedehnte Schrauben umgehend durch neue ersetzen.

### 3. Technische Daten

RO\*Zugösen

RO Artikel-Nr.	Ø (mm)	 D (kN)	 Dc (kN)	 S (kg)	 V (kN)	 Av (t)	 (kg)	ECE
ROE 57260	40	18	18	180	8	-	4,1	012545
ROE 57262	40	25	25	250	9	-	4,7	012544
ROE 57264	40	70	50	500	14	-	5,9	012543
ROE 57268	40	125	66	900	20	-	7,8	012541
ROE 57270	40	125	74	1000	23	-	8,2	012540
ROE 57374	40	125	42,4	250	12	-	5	012481
ROE 57272	50	190	90	1000	30	-	11,4	012561
ROE 57229	40 CH	168	66	900	20	-	8,7	012562
ROE 57318	40	125	74	1000	23	-	11	012563
ROE 57321	50	190	90	1000	25	-	12,6	012564
ROE 57005	50	314	-	-	-	-	13,4	012146
ROE 57394	50	314	-	-	-	-	13,4	00-0693
ROE 57384	57	200	90	1000	30	-	10	011659
ROE 57386	57	200	90	1000	30	-	10	011658
ROE 57243	40	130	100	1000	35,8	-	8,8	010046
ROE 57349	40	130	100	1000	35,8	-	8,8	010046
ROE 57244	50	190	135	1000	72,5	-	9,5	010045
ROE 57244	50	190	113	2500	43,2	-	9,5	010045
ROE 57284	50	250	135	1000	90	-	17,9	010162
ROE 57284	50	250	113	3000	43,2	-	17,9	010162
ROE 57370	57	300	131	1000	82	18	18,7	011356
ROE 57370	57	300	130	2000	50	18	18,7	011356
ROE 57370	57	300	146,5	1000	65,5	18	18,7	011356

**i****HINWEIS**

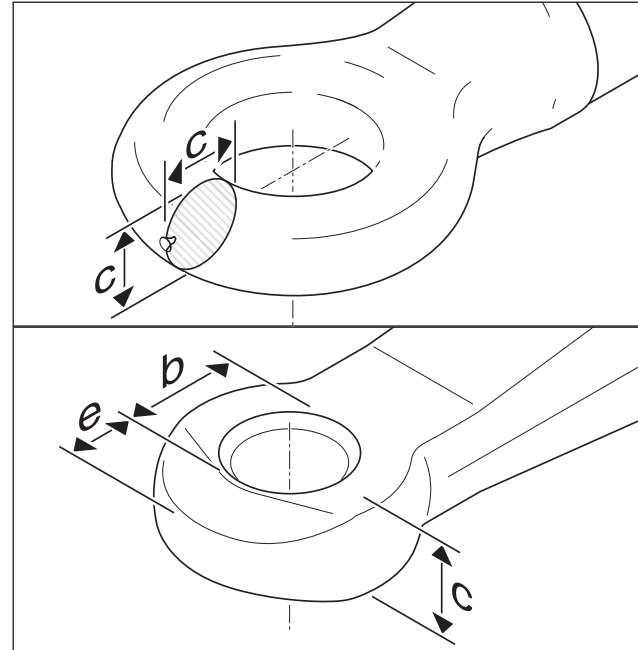
Um eine möglichst lange Standzeit der Zugöse zu erreichen, ist vor der Inbetriebnahme und nach längerem Einsatz die Zugöse mit einem Hochleistungsschmierstoff zu schmieren.

**SCHMIERMITTEL**

- Hochleistungsschmierstoff  
Art.-Nr. SKE005670000

**ACHTUNG UNFALLGEFAHR!**

Zugösen dürfen nicht beschädigt oder verschlissen sein. Ausgeschlagene oder lose Verschleißbuchsen sind rechtzeitig auszutauschen. Verdrehte oder verbogene Zugösen dürfen keinesfalls gerichtet werden.



[13] Verschleißgrenzen Zugösen

Buchsendurchmesser	Ø b <sup>1</sup> max. [mm]	c min. [mm]	e <sup>2</sup> min. [mm]	RO Prüfllehre
Ø 40 ISO8755 / DIN74054	41,5	28	22	ROE 57026
Ø 40 CH	41,5	36,5	29,5	ROE 57026
Ø 50 DIN74053	52,5	41,5	23,5	ROE 57122
Ø 50 HD ROE 57005	52,5	41,5	21	ROE 57122
Ø 57,5	59,5	19	-	ROE 58243

<sup>1</sup> Maß mit Buchse

<sup>2</sup> Maß ohne Buchse

Zugösendurchmesser [mm]	c min. [mm]
Ø 68 NF R 41-102 BNA (ECE R55-01 Class L1)	Ø 37
Ø 76 NATO VG 74059	Ø 38

## Übersicht Zugösenbuchsen

### Buchsen Ø 40 und Ø 50

Buchse geschlitzt Ø RO Artikel-Nr.	Einrollwerkzeug RO Artikel-Nr.	Buchse ungeschlitzt Ø RO Artikel-Nr.	Montagedorn RO Artikel-Nr.
Ø 40 ROE 53051	ROE 57059	Ø 40 ROE 53386	ROE 57111
Ø 50 ROE 53004	ROE 57088	Ø 50 ROE 53376	ROE 57228

### Übermaßbuchsen Ø 40

Ø außen	Anzahl Rillen R	RO Artikel-Nr.
Ø 48,5	1	ROE 53206
Ø 49	2	ROE 53207
Ø 49,5	3	ROE 53208
Ø 50	4	ROE 53209

### Übermaßbuchsen Ø 50

Ø außen	Anzahl Rillen R	RO Artikel-Nr.
Ø 60,5	1	ROE 53362
Ø 61	2	ROE 53363



**ROCKINGER**

JOST-Werke Deutschland GmbH · Siemensstr. 2, D-63263 Neu-Isenburg · Telefon +49(0)61 02295-0 · Fax +49(0)61 02295-298 · [www.jost-world.com](http://www.jost-world.com)  
**MUB016028M20** (REV--) 05-2017