

Montage- und Betriebsanleitung

D

Installation and operating instructions

GB

Monterings- och driftanvisning

S

ROCKINGER

Member of JOST-World

Modell

Series

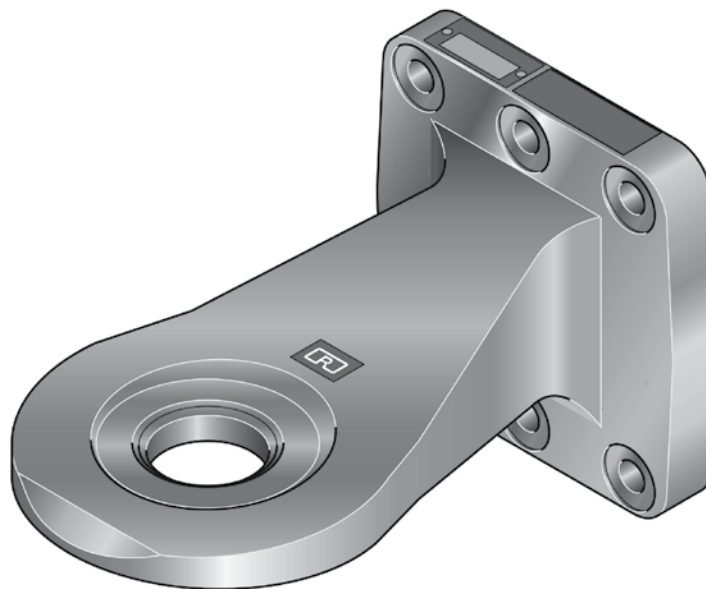
Serie

RO*ZF-57

Zugöse mit Flansch

Drawbar eye with flange

Dragöglä med fläns



Zugöse RO★ZF-57 mit Flansch – Artikel-Nr. 57370

ECE (E1) R 55 011356 Klasse S

geeignet für:

- zum direkten Anbau an Rahmenteile eines Anhängers
- zum Anbau an Zugdeichseln
- zur Verbindung mit Anhängerkupplungen Bolzendurchmesser nominal 57 mm



Die Montage muß durch eine Fachwerkstatt erfolgen!

Vor der Montage diese Anleitung sorgfältig lesen!

Amtlicher Hinweis

Beim Anbau der Zugöse ist die ECE Richtlinie R 55-01 und die einschlägigen nationalen Vorschriften zu beachten. Die Montage- und Betriebsanleitung ist im Fahrzeug mitzuführen.

Technische Änderungen vorbehalten!

1. Einsatzgebiete **4**

2. Technische Daten **4**

3. Lieferumfang **5**

4. Zubehör **5**

5. Anbauhinweise **5**

1. Einsatzgebiete

Die Zugöse ist zugelassen:

- zum direkten Anbau an Rahmenteile eines Anhängers
- **zum Anbau an Zugdeichseln**
- **zur Verbindung** mit Anhängerkupplungen Bolzendurchmesser nominal **57 mm** der Baureihe RO★57 e1★94/20★00-1361, RO★57 flex e1★94/20★00-4982

oder in den Funktionsmaßen baugleicher Anhängerkupplungen, die die erforderlichen Schwenkwinkel sicherstellen

Die Zugöse dient zur Verwendung an:

- Starrdeichselanhängern
- Gelenkdeichselanhängern
- Dollys

Belastungswerte siehe Tabelle

2. Technische Daten

RO★ZF-57

Kombination	EG-Kennwerte		V (kN)	S (kg)	zusätzliche Hersteller-Kennwerte ¹		Gewicht (kg)
	D (kN)	Dc (kN)			Av (t)	Pc (kN)	
I	300	131	82	1000	18	30	18,7
II	300	130	50	2000	18	30	18,7
III	300	146,5	65,5	1000	18	30	18,7

¹ für Skandinavien; diese Werte sind im Rahmen der Bauartprüfung einer kompletten Zugeinrichtung zu überprüfen.

3. Lieferumfang

RO★ZF-57

ROCKINGER-Artikelnummer ROE 57370

Zugöse inkl. Schraubensatz ohne Befestigungsplatte
(Lochbild s. Abb. 1)

4. Zubehör

RO★ZF-57

Flansch-Schraubensatz Bestellnummer ROE 30414

M16 Qualität 12.9 Anziehdrehmoment 360 Nm¹

¹ Einstellwert, Schrauben mit Drehmomentschlüssel nach DIN EN ISO 6789, Klasse A oder B anziehen.

Hinweis:

Befestigungsplatten (z.B. ROE 59394+59395) werden bei der Bauartgenehmigung der Zugeinrichtung berücksichtigt.

Ein **Schweißen** an der Zugvorrichtung ist **nicht zulässig!**

Kontrolle:

- Bei **Erstmontage** der Zugöse **Schrauben nach 2500 km nachziehen!** (Anziehdrehmoment 365 Nm ± 25 Nm)
- Im Rahmen der **turnusmäßigen** Fahrzeugwartung die Befestigungsschrauben **stets überprüfen!**
Beschädigte oder gedehnte Schrauben umgehend **durch neue ersetzen! UNFALLGEFAHR!**

5. Anbauhinweise

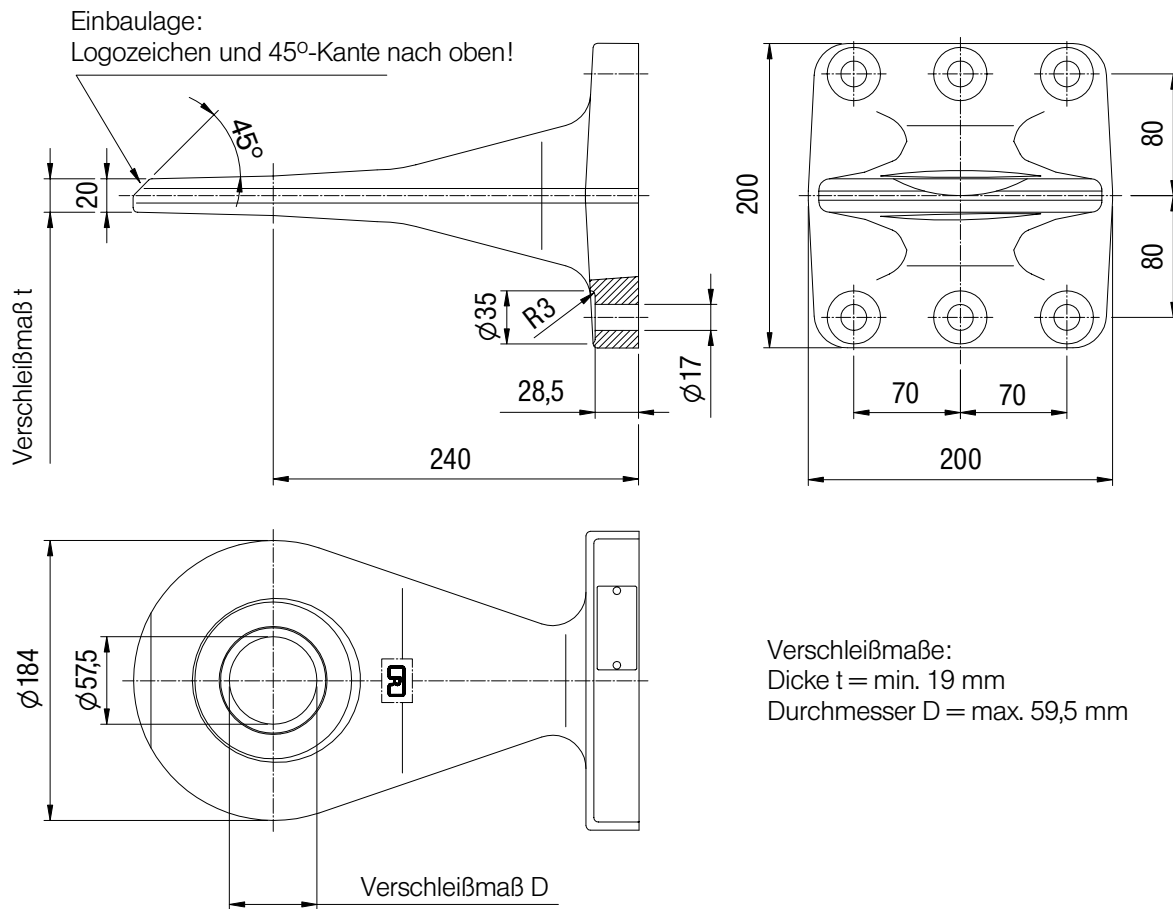
RO★ZF-57

- Zugösenflansch und Anschlußplatte nicht lackieren und fettfrei montieren
- Logozeichen muß nach oben zeigen
- Verwendung nur Schraubensatz von ROCKINGER
- Anziehdrehmoment beachten (s. P. 4)

Austausch der Zugösenbuchse

Die Erneuerung der Buchse darf nur eine Fachwerkstatt ausführen!

- verschlissene, verformte und beschädigte Buchsen umgehend wechseln
- zum Buchsenwechsel ROCKINGER-Werkzeugsatz Nr. ROE57377 verwenden





JOST-Werke · Siemensstr. 2, D-63263 Neu-Isenburg · Telefon +49(0)61 02 2 95-0 · Fax +49(0)61 02 2 95-298 · www.jost-world.com
ZDE 199 88199 · 07/2014