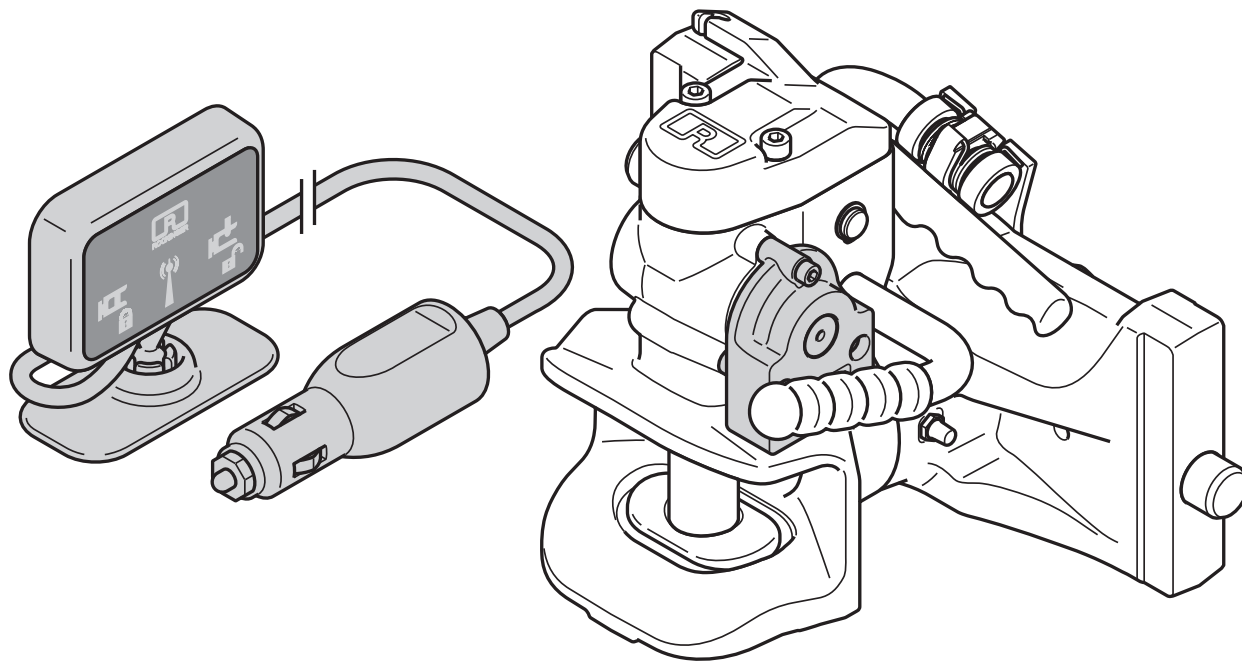


Sicherheitssensor



Bedienungsanleitung



ROCKINGER

Member of JOST-World

Allgemeines	3
Einleitung	4
Funktionsweise	4
Installation	5
Betriebszustände	8
Fehlersuche	9
Sicherheitshinweise	10
Ersatzteile	10
Entsorgung	11

Haftung

ROCKINGER übernimmt keinerlei Gewähr für die Vollständigkeit und Richtigkeit der Angaben. Aus dem Inhalt der Anleitung können keine Ansprüche abgeleitet werden, insbesondere wird keine Haftung für Schäden übernommen, die aus einer unsachgemäßen Handhabung, Instandsetzung oder Wartung entstehen.

Urheberrecht

Alle Rechte an dieser Anleitung und ihren Anlagen liegen bei ROCKINGER.

Hervorhebungen im Text

Zeichenerklärung

Um Lesbarkeit und Übersicht zu erleichtern, werden unterschiedliche Informationsarten gekennzeichnet.

Sätze, die mit einem Pfeil eingeleitet werden, enthalten Handlungsanweisungen:

→ Handlungsanweisungen nacheinander in

der beschriebenen Reihenfolge ausführen.

Folgende Informationen werden mit einem Strich eingeleitet:

- Aufzählungen
- Voraussetzungen für nachfolgend beschriebene Aktionen
- Beschreibungen von vorausgegangenen Arbeitsschritten
- Beschreibungen von Zuständen

Abbildungen

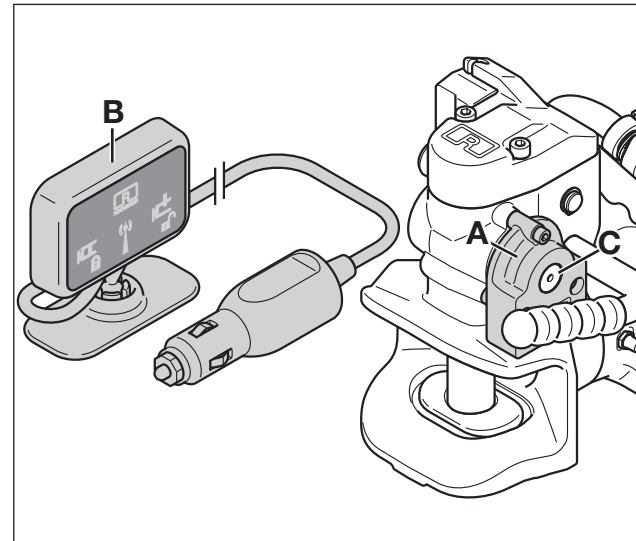
Sofern erforderlich, werden Texte mit Abbildungen illustriert. Der Bezug zu einem Bild wird durch eine in [eckige Klammern] gesetzte Bildnummer hergestellt. Großbuchstaben nach einer Bildnummer, z.B. [12A], verweisen auf die entsprechende Positionsangabe in der Abbildung.

Einleitung

Der Sicherheitssensor besteht hauptsächlich aus 2 Komponenten, dem Sensor [1A] als Sender und dem Display [1B] als Empfänger. Er dient neben der optischen Kontrolle des Verschlusszustandes der Anhängerkupplung, als zusätzliches Sicherheitselement. Er signalisiert dem Anwender auf komfortable Weise den aktuellen Verschlusszustand seiner benutzten Anhängerkupplung direkt in der Kabine seines Fahrzeuges.

Funktionsweise

Nach Installation bzw. erstmaliger Zuordnung (Verheiratung) der beiden Komponenten, wird die Lage des Sicherungsbolzens [1C] erkannt und kabellos via Funk dem Display übermittelt. Das Display kann frei nach Kundenwunsch in der Kabine positioniert werden.



- [1] A Sensor (Sender)
B Display (Empfänger)
C Sicherungsbolzen

Installation

Erstmontage

- Anhängerkupplung gemäß Montageanleitung am Fahrzeug anbringen
- ROCKINGER Montageanleitungen unter: www.rockinger-agriculture.de
- Display im Sichtbereich des Fahrers in der Kabine befestigen
- Stromversorgung des Displays mithilfe des 12V-Kfz-Stecker [2A] herstellen

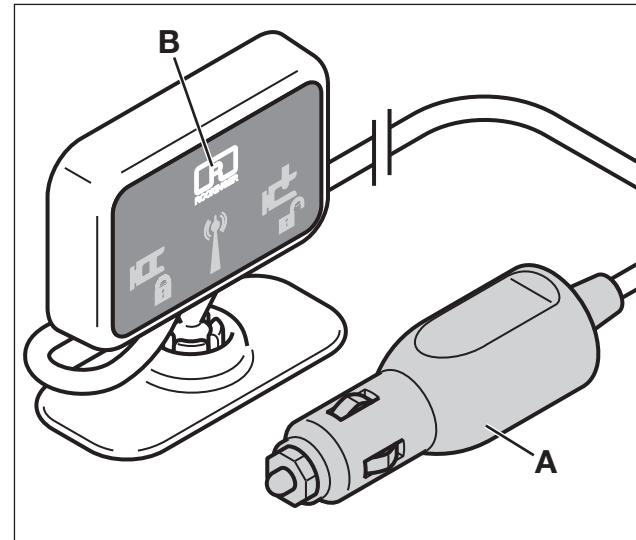


HINWEIS

Bei eingeschalteter Zündung muss das **ROCKINGER Logo** [2B] am Display durchgehend leuchten.

Anschlußbelegung bei Steckerverlust:
Anzeige 12/24 V DC

- Kabel schwarz an Klemme 15 geschaltetes (+)
- Kabel braun an Klemme 31 (-)



[2] **A** 12V-Kfz-Stecker
B ROCKINGER Logo am Display

Installation



HINWEIS

Im Auslieferungszustand sind Sensor und Display nicht einander zugeordnet (unverheiratet).

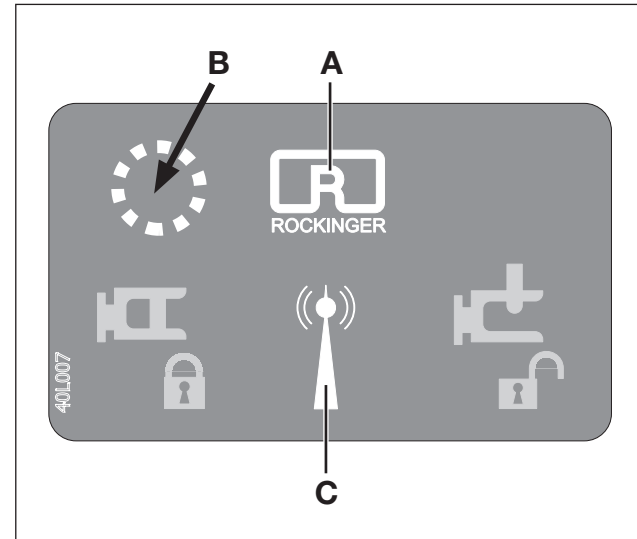
Zuordnung von Display (Empfänger) und Sensor (Sender)

Voraussetzungen

- Zündung ist eingeschaltet, ROCKINGER Logo [3A] am Display leuchtet durchgehend

Vorgehensweise

- Taster oben links [3B] 5 Sekunden lang gedrückt halten
- Das Antennensymbol [3C] blinkt. Ab jetzt bleiben 30 Sekunden um mit dem nächsten Schritt zu beginnen:
- Kupplung mit Handhebel [4A] langsam 3x Öffnen und Schließen, dabei jeweils



- [3] **A** ROCKINGER Logo
B Taster
C Antennensymbol blinkt

Installation

1 Sekunde halten. Für diese Aktion sind weitere 20 Sekunden Zeit.

- Die Zuordnung ist erfolgreich, wenn das grüne Symbol bei geschlossener Kuppelung leuchtet und das Antennensymbol durchgehend leuchtet um die bestehende Funkverbindung anzuzeigen



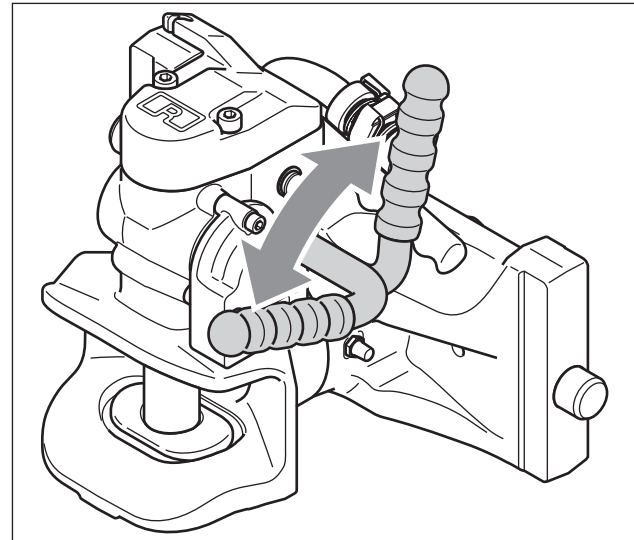
HINWEIS

Für den Fall, dass die Zuordnung fehlgeschlagen ist, sind die beschriebenen Schritte unter Berücksichtigung der angegebenen Zeiten zu wiederholen.



BITTE BEACHTEN

Es kann jeweils nur 1 Sensor mit der Empfangseinheit verbunden werden. Jedoch kann die Zuordnung verschiedener Sensoren zu unterschiedlichen Empfangseinheiten unter Berücksichtigung der angegebenen Schritte beliebig verändert werden.

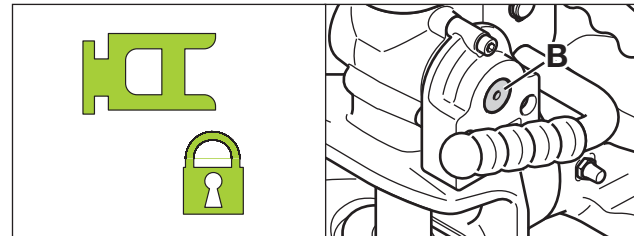


[4] A Handhebel

Betriebszustände

Kupplung geschlossen

- Im Display leuchtet das grüne Symbol [5A] durchgehend
- An der Kupplung steht der Sicherungsbolzen [5B] nicht hervor

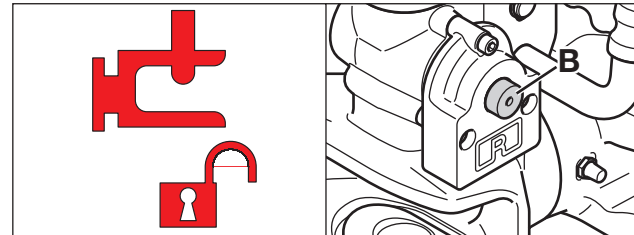


[5] A grünes Symbol

[5] B Sicherungsbolzen

Kupplung geöffnet

- Im Display leuchtet das rote Symbol [6A] durchgehend
- An der Kupplung steht der Sicherungsbolzen [6B] deutlich hervor



[6] A rotes Symbol

[6] B Sicherungsbolzen

Fehlersuche

Fehleranzeige Display	Mögliche Ursachen	Abhilfe bzw. Aktion
Antennensymbol blinkt im Wechsel mit rotem Symbol bei eingeschalteter Zündung	Funkstörung - Signal ist unterbrochen	Visuelle Kontrolle des Kupplungszustands erforderlich!
	Zugeordnete Kupplung befindet sich außerhalb des Funkbereichs bzw. nicht am Fahrzeug	Zugeordnete Kupplung in Funkbereich bringen bzw. am Fahrzeug montieren
	Die Batterie des Sensors ist leer	Neuen Sensor anbauen
Rotes Symbol blinkt	Der Sicherungsbolzen fehlt	Neuen Sicherungsbolzen einbauen
	Falschen Sicherungsbolzen verbaut	Neuen Sicherungsbolzen einbauen
	Sensor defekt	Neuen Sensor anbauen
ROCKINGER Logo wird in größeren Abständen 2x kurz ausgeschaltet	Batterie im Sensor schwach (dieser Effekt ist temperaturabhängig)	Sensor in absehbarer Zeit erneuern
Kein leuchtendes Symbol im Display	Stromversorgung unterbrochen	Kabel, Sicherung und Stecker prüfen
	Display ist defekt	Display erneuern

Sicherheitshinweise



VORSICHT!

Bei Ausfall des Sicherheitssensors ist die Anhängerkupplung weiter voll funktionstüchtig, jedoch muss die Kontrolle des Kupplungszustandes gemäß Betriebsanleitung der verwendeten Anhängerkupplung erfolgen.



HINWEIS

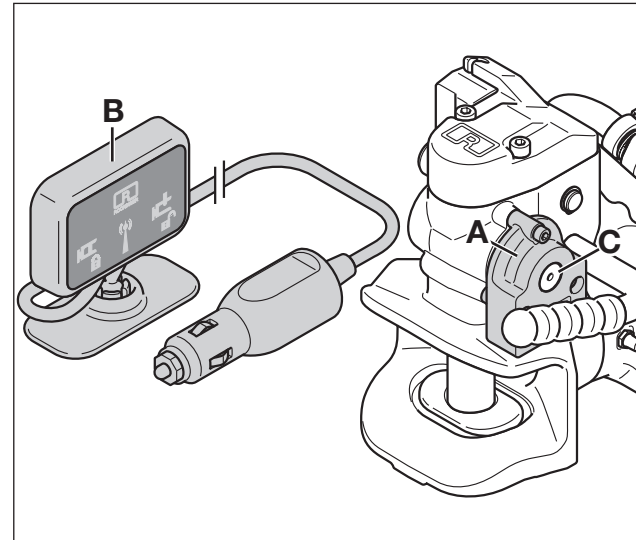
Bitte beachten Sie die landesspezifischen Einschränkungen bei der Nutzung von Funkwellen und Sensoren außerhalb der europäischen Union.



WARNUNG!

Der Sicherheitssensor kann und darf nicht geöffnet werden!
Bitte beachten Sie beim Sensortausch die Hinweise in der Montageanleitung.

Ersatzteile



- | | |
|-----------------------|--------------------------|
| [7] A Sensor (Sender) | Ersatzteilnr.: ROE75L161 |
| B Display (Empfänger) | Ersatzteilnr.: ROE75L167 |
| C Sicherungsbolzen | Ersatzteilnr.: ROE75L168 |

Entsorgung

Umweltschutz

Bei der Entsorgung des ROCKINGER Sicherheitssensors fallen Abfälle an, die umweltschädliche Stoffe enthalten. Die Bauteile dürfen nicht mit dem Hausmüll entsorgt werden.

- Ausgewechselte Teile und Verpackungen von Ersatzteilen umweltgerecht entsorgen



HINWEIS

Defekte Displays und Sensoren mit Batterie können zur Entsorgung kostenfrei ins Werk Waltershausen unter dem Kennwort „Sensor Entsorgung“ eingesandt werden:

ROCKINGER Agriculture GmbH
Lauchaer Höhe 29
99880 Waltershausen



Technische Änderungen vorbehalten.
Aktuelle Informationen finden Sie unter:
www.rockinger-agriculture.de

Technical modifications reserved.
For up-to-date information, please visit:
www.rockinger-agriculture.de

Sous réserve de modifications techniques.
Vous trouverez des informations mises à jour
sur le site : www.rockinger-agriculture.de

Techniczne zmiany zastrzeżone.
Aktualne informacje można uzyskać na:
www.rockinger-agriculture.de

JOST-Werke
Siemensstr. 2
D-63263 Neu-Isenburg
Telefon +49(0)61 02295- 0
Fax +49(0)61 02295-298
www.jost-world.com