



®

*Montage- und Betriebsanleitung*

**DE**

*Installation and operating instructions*

**EN**

*Instructions de montage et d'utilisation*

**FR**

**ROCKINGER**

*Member of JOST-World*

**Modellreihe**

**Series**

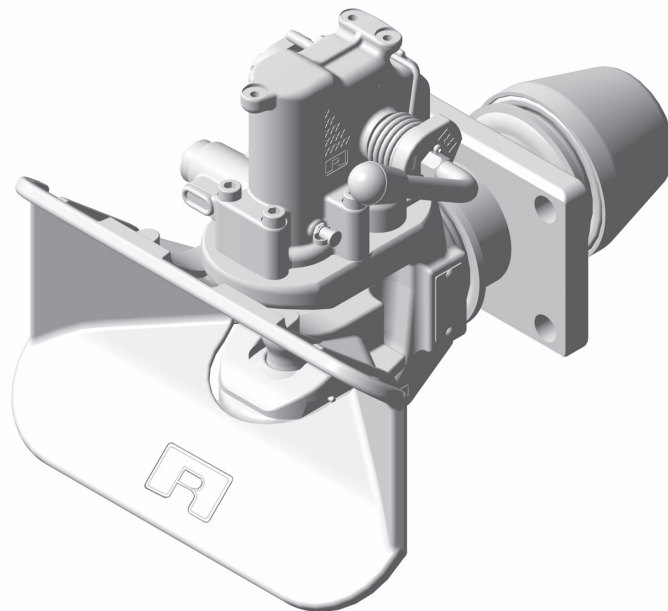
**Type**

**RO\*40 E**

**Vollautomatische Anhängerkupplung**

**Automatic Trailer Coupling**

**Attelage de remorque entièrement automatique**





## Baureihe RO\*40 E

### Vollautomatische Anhängerkupplung

ECE (E1) 55 R-01 1602 / Typ RO\*40E-135

ECE (E1) R 55-01 1601 / Typ RO\*40E-145

ECE (E1) R 55-01 1600 / Typ RO\*40E-150

Geeignet für:

Zugösen 40 mm DIN 74054, ECE Klasse S, und ISO 8755



**Die Montage der Kupplung muss durch fachkundiges Personal erfolgen!**

**Vor der Montage diese Anleitung sorgfältig lesen!**

### Hinweis

Beim Anbau der Anhängerkupplung ist die Regelung ECE R 55 Anhang 7 und die einschlägigen nationalen Vorschriften zu beachten. Die Montage- und Betriebsanleitung ist im Fahrzeug mitzuführen.

**Technische Änderungen vorbehalten.**

**Aktuelle Informationen finden Sie unter [www.jost-world.com](http://www.jost-world.com)**

## Sicherheitshinweise

4

### 1. Montage

5 – 8

#### 1.1 Vor dem Einbau

6

#### 1.2 Einbau

6 – 7

### 2. Bedienung

8 – 9

#### 2.1 Einkuppeln

8

#### 2.2 Kupplung von Hand schließen

9

#### 2.3 Abkuppeln

9

### 3. Wartung

10 – 12

#### 3.1 Pflege

10

#### 3.2 Prüfung

10 – 12

## Technische Daten

13 – 14

## Aufrüstsätze

14



**Die Sicherheitshinweise sind in einem Kapitel zusammengefasst. Dort wo der Benutzer der Anhängerkupplung gefährdet ist, sind in den einzelnen Abschnitten die Sicherheitshinweise wiederholt und mit dem neben abgebildeten Gefahrenzeichen markiert.**

Beim Umgang mit Anhängerkupplungen, Zugmaschinen und Anhängern gelten die einschlägigen Sicherheitsbestimmungen des jeweiligen Landes (z. B. Berufsgenossenschaft für Deutschland). Entsprechende Sicherheitshinweise in der Betriebsanleitung der Zugmaschine und des Anhängers behalten weiterhin ihre Gültigkeit und sind einzuhalten.

Für die Bedienung, Wartung und Montage sind nachfolgend aufgeführte Sicherheitshinweise zu beachten. Im einzelnen sind noch einmal Sicherheitshinweise aufgeführt, die direkt mit der Tätigkeit verbunden sind.

## Sicherheitshinweise Bedienung

- Die Anhängerkupplung nur durch autorisierte Personen bedienen.
- Die Montage- und Betriebsanleitung der jeweiligen Anhängerkupplung behält weiterhin ihre Gültigkeit und ist zu beachten.
- Anhängerkupplung und Zugöse des Anhängers nur in technisch einwandfreiem Zustand verwenden.
- An-/Abkupplungsvorgang nur auf tragfähigem ebenen Untergrund durchführen.
- Beim Ankuppeln darf niemand zwischen der Zugmaschine und dem Anhänger stehen.
- Nach jedem Ankuppelungsvorgang ist der ordnungsgemäß verriegelte Zustand an der Anhängerkupplung mittels Kontrollstift oder Fernanzeige zu prüfen. Lkw-Zug nur im ordnungsgemäß verriegeltem Zustand fahren.

## Sicherheitshinweise Wartung

- Bei den Wartungsarbeiten nur die vorgegebenen Schmiermittel verwenden.
- Die Wartungsarbeiten dürfen nur von sachkundigen Personen durchgeführt werden.

## Sicherheitshinweise Montage

- Die Montage darf nur von autorisierten Fachbetrieben durchgeführt werden.
- Die Montage muss unter Beachtung der einschlägigen Unfallverhütungsvorschrift und den technischen Regeln für mechanische Einrichtungen erfolgen.
- Es dürfen nur original ROCKINGER-Bauteile verwendet werden.
- Hinweise des Fahrzeugherstellers und deren Aufbaurichtlinien sind zu beachten, z. B. Befestigungsart, Freiräume u.s.w.
- Alle Verschraubungen mit den vorgeschriebenen Anziehdrehmomenten festziehen. **Deshalb muss die Montage dokumentiert werden.**
- Alle Arbeiten an der Anhängerkupplung sind im geschlossenen Zustand durchzuführen. **Es besteht Verletzungsgefahr!**

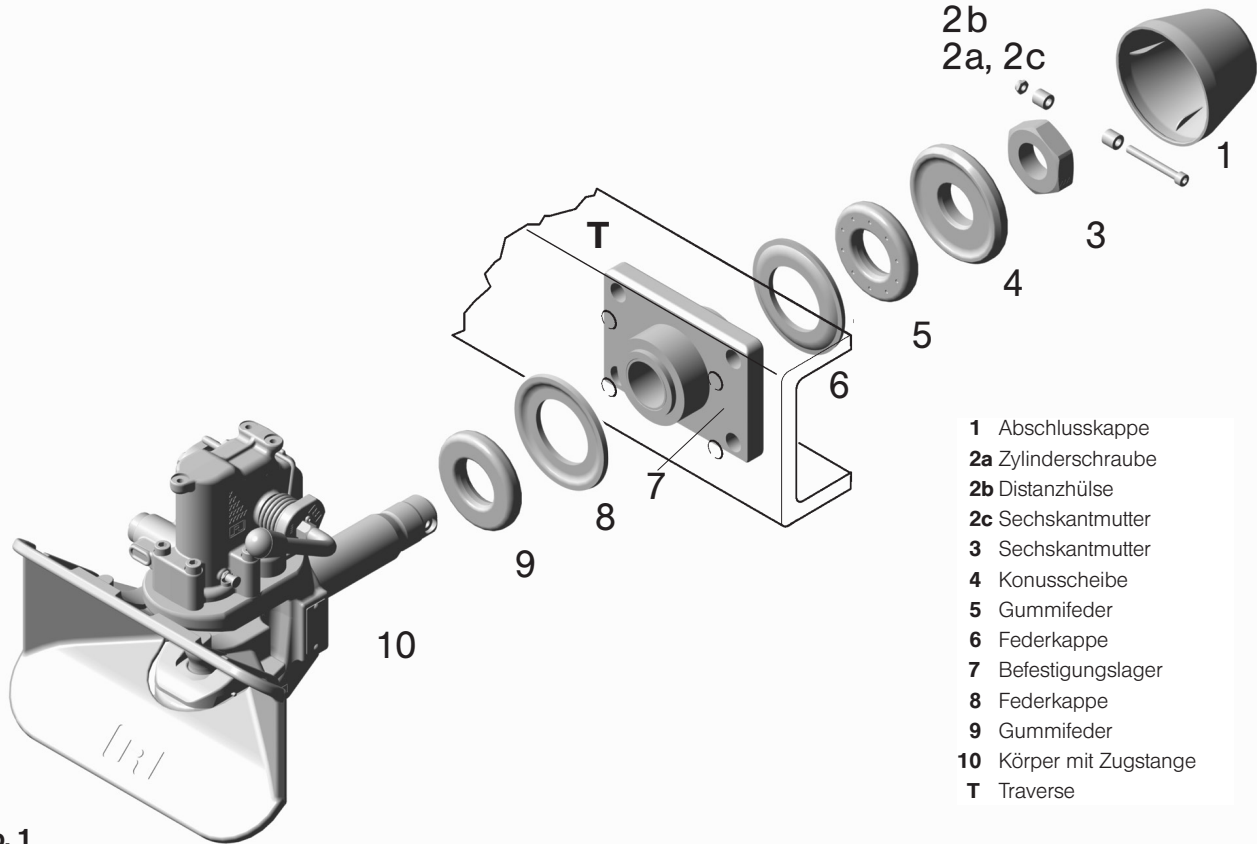
Der Anbau der Anhängerkupplung an die Zugmaschine hat nach den Anforderungen des Anhangs VII der Richtlinie 94/20/EG und Anhang 7 ECE R 55 zu erfolgen und ist zu überprüfen. Ggf. sind außerdem die geltenden Zulassungsvorschriften des jeweiligen Landes zu beachten.

**Für Deutschland** gelten §§ 19, 20 und 21 der StVZO. Auf die Pflichten des §13 FZV hinsichtlich der Daten in der Zulassungsbescheinigung in Bezug auf die zulässige Anhängelast sowie auf die zulässige Stützlast wird hingewiesen.



**Anhängerkupplungen sind Verbindungseinrichtungen und bauartgenehmigungspflichtige Teile, an die höchste Sicherheitsanforderungen gestellt werden.**

**Veränderungen jeglicher Art schließen Gewährleistungsansprüche aus und führen zum Erlöschen der Bauartgenehmigung und damit zum Erlöschen der Fahrzeugbetriebserlaubnis.**



- 1 Abschlusskappe
- 2a Zylinderschraube
- 2b Distanzhülse
- 2c Sechskantmutter
- 3 Sechskantmutter
- 4 Konusscheibe
- 5 Gummifeder
- 6 Federkappe
- 7 Befestigungslager
- 8 Federkappe
- 9 Gummifeder
- 10 Körper mit Zugstange
- T Traverse

Abb. 1

## 1.1 Vor dem Einbau

---

**Bitte beachten:**

- Aufbaurichtlinien der Fahrzeughersteller
- Freiraum für axiales Verdrehen des Kupplungskopfes min.  $\pm 25^\circ$

**Abb. 1:**

- **3** abschrauben
- **4, 5, 6** und **7** abnehmen, **8** und **9** verbleibt auf **10**

**Hinweis:**

- **1** und **2** im Beipack, von **6, 8** und **10** Fett nicht entfernen

## 1.2 Einbau

---

- Befestigungslager (**7**) von innen in den Schlußquerträger (**T**) oder Anhängelock einführen.
- Befestigung mit:
  - 4 Sechskantschrauben DIN 931, Qualität 8.8 (s. Tabelle)
  - 4 selbstsichernden Muttern DIN 6925 Qualität 8Grösse der Schrauben und Muttern (s. Tabelle)

**Hinweis:** Von diesen Angaben evtl. abweichende Schrauben- und Mutternqualität der Fahrzeughersteller beachten!

**Achtung:** Schraubenköpfe müssen zur Kupplungskopfseite (Schlussquerträgeraussenseite) zeigen, um die Beweglichkeit der Kupplung nicht zu beeinträchtigen. Schraubenkopf- und Mutterauflage müssen eben, sauber und schmutzfrei sein.

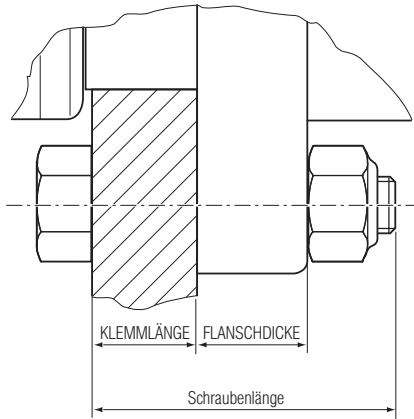


Abb. 2

### Klemmlänge K (s. Abb. 2)

Kupplungsgrösse:	145 / 150	135
Starrdeichselanhänger:	11 – 35 mm	11 – 32 mm
Gelenkdeichselanhänger:	max. 35 mm	max. 32 mm

### Anziehdrehmomente der Schrauben am Befestigungslager

Kupplungs- ausführung	Schrauben größe	Qualität	Anziehdreh- moment* (Nm)	ROCKINGER Schraubensatz Bestell-Nr.**
150	M 20	8.8	410	70971
145	M 16	8.8	210	70952
135	M 14	8.8	135	70970

\* Einstellwert (bei Schrauben-Reibwert  $\mu = 0,14$ ) Schrauben mit Drehmoment-  
schlüssel nach DIN EN ISO 6789, Klasse A oder B anziehen.

\*\* Schrauben mit ausreichender Länge verwenden! Traversenstärke **beachten!**

- Federkappe (8) mit der Kalottenseite in Richtung Gummifeder (9) auf das Lager (7) aufschieben
- Zugstange (10) mit Gummifeder (9) vorsichtig in das Befestigungslager (7) einführen (Fett nicht entfernen, ggf. Zugstange mit EP3 Fett nachfetten)
- Hintere Federkappe (6) mit Gummifeder (5) aufschieben
- Konusscheibe (4) aufsetzen
- Sechskantmutter (3) aufschrauben **Anziehdrehmoment 500 Nm (350 Nm bei G135)**
- 1x Hülse (2b) auf Zylinderschraube (2a) aufstecken und mit Sechskantmutter 2c anziehen
- Mit Drehmomentschlüssel auf **25 Nm** anziehen Abschlusskappe (1) zum Witterungsschutz aufsetzen

**Achtung:** Vor dem Überlackieren die Kupplung schliessen und **unbedingt** den Kupplungsbolzen abdecken oder einfetten. Nach dem Lackieren den Kupplungsbolzen säubern und neu nachfetten.



Zugfahrzeug mit Gelenkeichselanhänger

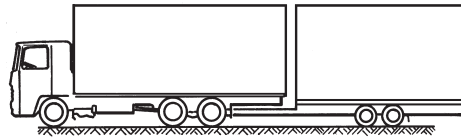


Abb. 3 Zugfahrzeug mit Starrdeichselanhänger



Abb. 4

## 2.1 Einkuppeln

Beim Ein- und Auskuppeln sind die geltenden Vorschriften (z.B. Berufsgenossenschaft) einzuhalten.

### Es darf niemand zwischen den Fahrzeugen stehen!

- Zum Einkuppeln den Handhebel bis zum Einrasten nach oben drücken
- Prüfen, ob das Fangmaul **arretiert** ist
- **Vorderachse des Gelenkeichselanhängers** (Abb. 3) **entbremsen**
- Zugöse auf Kuppelhöhe (Mitte Fangmaul) einstellen
- Zugfahrzeug langsam zurücksetzen

Beim Einkuppeln eines Starrdeichselanhängers (s. Abb. 3) Folgendes beachten:

Die Zugöse muss die Mitte des Fangmaules treffen.

Bei Nichtbeachtung können Fangmaul, Zugöse, Automatikereinheit und Stützeinrichtung beschädigt werden.

### Kontrolle:

Nach jedem Einkuppelvorgang ist unbedingt der vorschriftsmäßige Einkuppelzustand an der Kupplung zu überprüfen.

Der Kontrollstift darf nach dem Einkuppeln aus seiner Führung nicht herausstehen (s. Abb. 4).

Steht der Kontrollstift hervor (im Dunkeln auch durch Tasten feststellbar), ist nicht richtig eingekuppelt; **es besteht Unfallgefahr!**

**In diesem Zustand darf nicht mit dem Anhänger gefahren werden.**

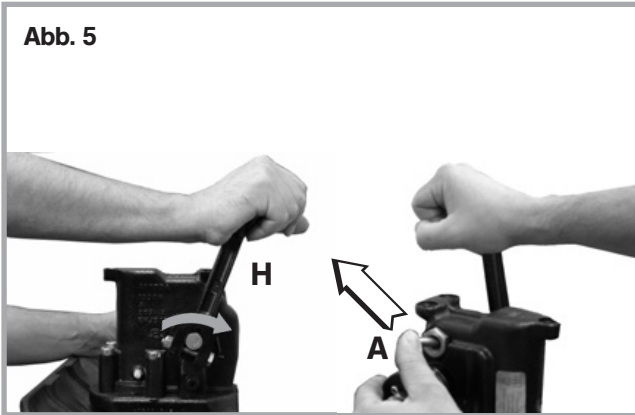
### Abhilfe:

- LKW-Zug strecken (ca. 1 m nach vorn ziehen und zurückfahren)
- danach erneut kontrollieren.

Aufrüstsatz Fernanzeige zum nachträglichen Einbau lieferbar



Abb. 5



### 2.2 Kupplung von Hand schließen (s. Abb. 5)

(z. B. für Abschleppseil)

- Handhebel (**H**) in die Endposition nach oben drücken und in dieser Position halten, Arretierhebel (**A**) **gleichzeitig** in die hintere Position bringen
- Handhebel in die untere Endposition führen oder:
- Lösehebel mit geeignetem Werkzeug auslösen

**(Achtung: Nicht mit der Hand in den Bolzenbereich fassen! – Verletzungsgefahr!)**

### 2.3 Abkuppeln

Beim Ein- und Abkuppeln die Vorschriften der Berufsgenossenschaft einhalten!

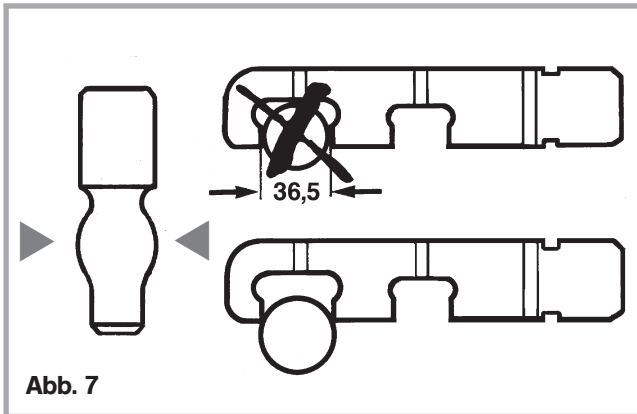
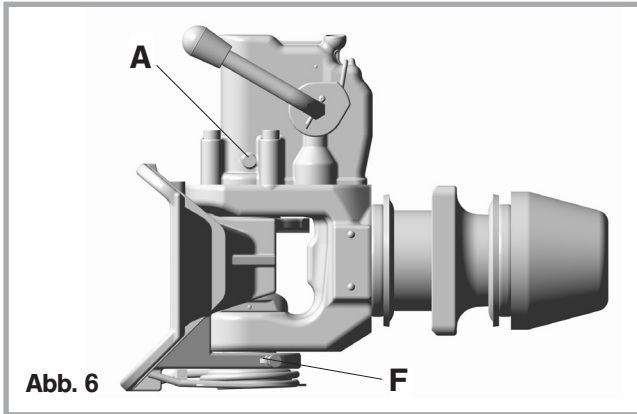
- Anhänger gegen Wegrollen sichern
- Stützfüsse des Starrdeichselanhängers ausfahren
- Versorgungsleitungen zum Anhänger trennen
- Handhebel bis zum Einrasten in die Endposition nach oben drücken: Kupplung öffnet

Bei Verspannung zwischen Zugfahrzeug und Anhänger den Abkuppelvorgang durch „Ruckeln“ oder mit der **Luftfederung** unterstützen.

- Zug trennen

#### Hinweis:

Beim Betrieb ohne Anhänger die Kupplung zum Schutz der unteren Buchse vor Verschmutzung geschlossen halten



### 3.1 Pflege

Vor Wartungsarbeiten an der Kupplung, Kupplung unbedingt schließen! **Unfallgefahr!** (s. P. 2.2)

- Vor Inbetriebnahme und nach längerem Einsatz den Kupplungsbolzen, den Auflagering und die Zugöse mit zähem, möglichst wasserbeständigem Fett (EP3) schmieren.
- Bei schweren Einsatzbedingungen, starker Schmutz- und Wassereinwirkung die Automateinheit (**A**) bei geöffneter Kupplung nachfetten (s. Abb. 6):
  - Mehrzweckfett NLGI 2 verwenden
  - Intervalle: 6 Monate oder 50 000 km
- Unteres Fangmaullager (**F**, Abb. 6) schmieren: Empfehlung EP3
- Vor Reinigung mit Hochdruck-Waschgeräten Kupplung schließen (s. P. 2.2)
- Nach dem Reinigen Kupplungsbolzen und Auflagering nachfetten

Bei Reparaturen an der Kupplung (z. B. Kupplungsbolzenwechsel) Folgendes beachten:

- Altes Fett entfernen
- Zum Nachschmieren Mehrzweckfett (NLGI: 2, Temperaturbereich  $-40^{\circ}$  bis  $120^{\circ}\text{C}$ ) verwenden.

### 3.2 Prüfung

#### Kupplungsbolzen:

Abnutzung mittels ROCKINGER-Prüflehre (Bestell-Nr. 57026) ermitteln (s. Abb. 7).

Der Durchmesser des balligen Teiles darf **36,5 mm** nicht unterschreiten, andernfalls ist der Kupplungsbolzen auszutauschen.

Das Höhenspiel am Kupplungsbolzen (s. Abb. 11; Seite 12) darf **max. 2 mm** betragen.

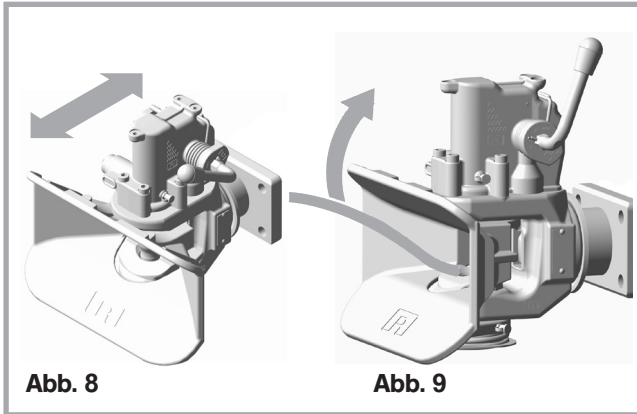


Abb. 8

Abb. 9

### Lagerung:

#### – Längsspiel

- Kupplungskopf (nicht Fangmaul) in abgekuppeltem Zustand in Fahrtrichtung kräftig bewegen (s. Abb. 8)  
Es darf **kein Längsspiel** feststellbar sein.

#### – Höhengspiel

- Kupplung öffnen
- Kupplungskopf mit entsprechendem Werkzeug auf- und abwärts bewegen (s. Abb. 9):

**Achtung:** Kupplungsbolzen dabei nicht auslösen – Verletzungsgefahr! Das Höhengspiel darf **max. 3 mm**, am Kupplungskopf (Mittelachse Kupplungsbolzen) gemessen, betragen.

**Achtung:** 1,5 mm Lagerspiel entsprechen ca. 3 mm Höhengspiel am Kupplungskopf.

### Fangmaularretierung überprüfen:

**Hinweis:** Das Fangmaul muss zum Einkuppeln (Kupplungsbolzen oben) automatisch in seine Mittelstellung arretiert sein!

- Fangmaul leicht nach rechts/links drücken und wieder loslassen
- Handhebel in Richtung bis zum Einrasten öffnen: Dabei muss der Rasthebel das Fangmaul wieder in der Mittelstellung arretieren.
- Falls nicht, ist die Mittelstellung am Unterteil neu zu justieren.

### Einstellung (Abb. 10):

- Schrauben (**17**) lösen und das Fangmaul in Mittelstellung bringen:
- Kupplung öffnen: Fangmaularretierung muss einrasten
- Schrauben wieder anziehen – Anziehdrehmoment **85 Nm**.
- Beide Drehfedern (**R**) müssen an Anlagerippen des Fangmaules ohne Spiel (**S**) anliegen. Am Halter (**H**) darf ebenfalls an den Anlagepunkten zu den Drehfedern kein Spiel sein!
- Sollte ein Spiel vorhanden sein, lässt sich dieses durch Spreizen des Haltebleches, mit einem Schraubendreher (**M**) herausnehmen (**S = 0**).

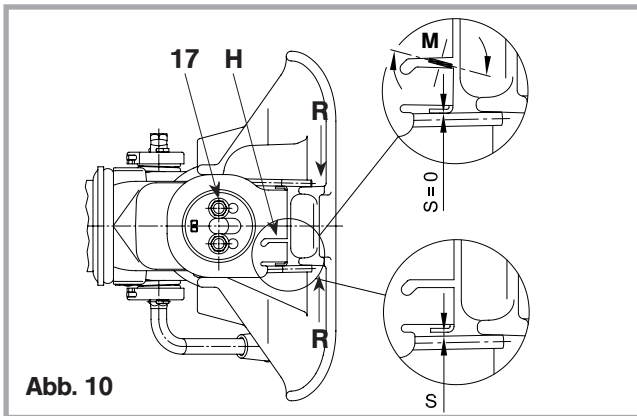
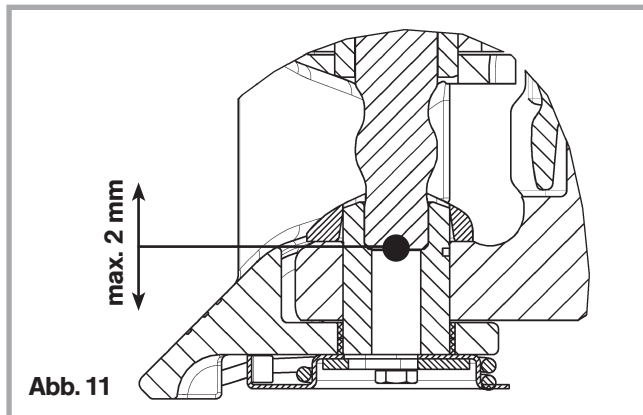


Abb. 10

**Untere Buchse:**

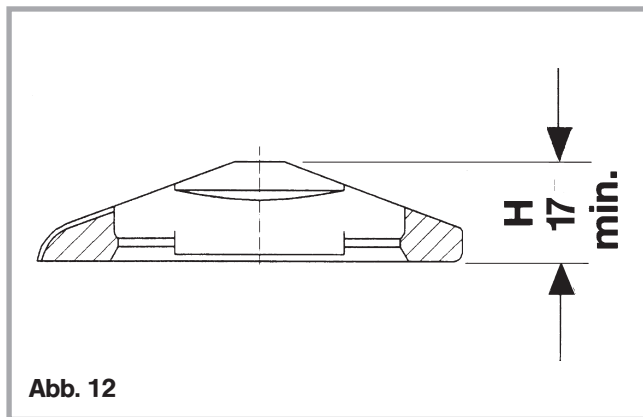
Abnutzung mittels ROCKINGER-Prüflehre ermitteln (Bestell-Nr. 57290)

Der Innendurchmesser der unteren Buchse darf nicht mehr als

**31,2 mm** betragen.

Der Durchgang nach unten muss frei sein.

(Erneuerung s. Prospekt Reparaturanleitung: auf Anfrage).

**Auflagering:**

Der Auflagering für die Zugöse muss erneuert werden, wenn aufgrund von Verschleiß eine Berührung der Zugöse mit der unteren Buchse eintreten kann bzw. wenn eine Verschleißgrenze **H** min. 17 mm (s. Abb. 12) erreicht ist.

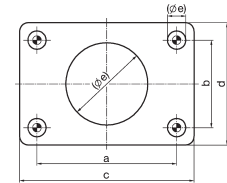
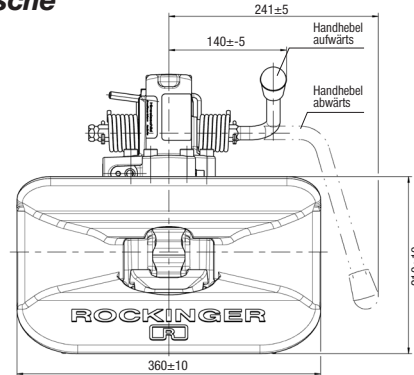
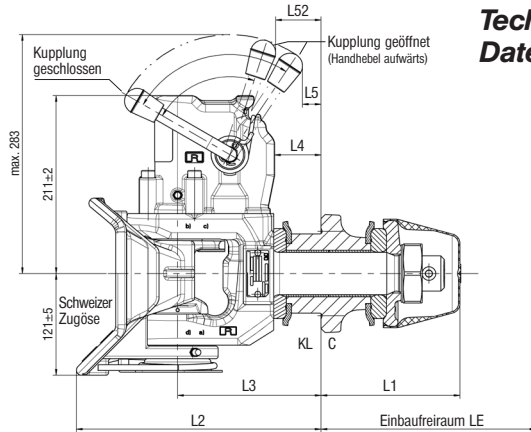
**Die untere Buchse darf auf keinen Fall beschädigt werden, um die Schließfunktion der Kupplung nicht zu beeinträchtigen!**

**Vorsicht, Unfallgefahr!**

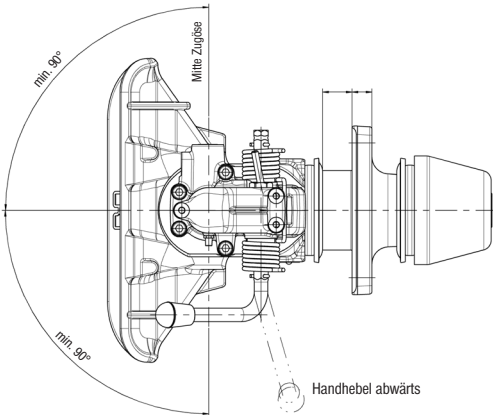
Zur Verschleißminderung den Auflagering stets fetten!

(Erneuerung s. Prospekt Reparaturanleitung: auf Anfrage)

## Technische Daten



Flanschgröße gemäß  
Regelung ECE R55-01



## Modellreihe RO\*40E

Typ 40E-135 (E1) 011602, Typ 40E-145 (E1) 011601,

Typ 40E-150 (E1) 011600

Größe	a (mm)	b (mm)	c (mm)	d (mm)	e (mm)	f (mm)
135	120	55	155	90	15	74
145	140	80	180	120	17	84
150	160	100	200	140	21	94

Größe Ausf.	L1 (mm)	L2 (mm)	L3 (mm)	L4 (mm)	L5 (mm)	L52 (mm)	LE (mm)	C (mm)	KL <sup>1)</sup> (mm)	KL <sup>2)</sup> (mm)
135	147	286	166	51	18	51	180	22	32	11-32
145	166	290	170	55	22	54	230	23,5	35	11-35
150	166	290	170	55	22	54	230	23,5	35	11-35

<sup>1)</sup> Gelenkdeichselanhänger

<sup>2)</sup> Stardeichselanhänger

## Technische Daten

## RO\*40E

Bestellnummer RO	Handhebel	Größe	Lochbild (mm)	Zulässiger D-Wert <sup>1</sup> (kN)	STARREICHSELANHÄNGER			Gewicht (kg)
					Zulässiger Dc-Wert <sup>1</sup> (kN)	Zulässige stat. Stützlast <sup>2</sup> (kg)	Zulässiger V-Wert <sup>1</sup> (kN)	
410A36021	aufwärts	135	120x55	70	70	700	24	30
410B36021	abwärts			70	70	500	26,4	
410A46021	aufwärts	145	140x80	100	90,5	1000	50	33
410B46021	abwärts			100	90,5	1000	50	
410A51021	aufwärts	150	160x100	168	90,5	1000	50	35
410B51021	abwärts			168	90,5	1000	50	

<sup>1</sup> Berechnung siehe Katalog oder Internet: <http://www.jost-world.com>

<sup>2</sup> Empfehlung: Bei Starrreichselanhängerbetrieb sollte die Stützlast mindestens 4% des Anhängengewichts betragen, um schädliche Negativstützlast zu vermeiden.

## Aufrüstsätze

## RO\*40E

Aufrüstsatz Fernbedienung	Artikel-Nr.	Aufrüstsatz Fernanzeige	Artikel-Nr.
Mechanische Fernbedienung	ROE 71676	Fernanzeige elektrisch	ROE 71654
Mechanische Fernbedienung kraftunterstützt <b>öffnend</b>	ROE 71599FA	Fernanzeige elektronisch	ROE 71676
Pneumatische Fernbedienung kraftunterstützt <b>öffnend und schließend</b>	ROE 71459		

**Reparaturanleitung und Teile-Liste auf Anfrage!**





**ROCKINGER**

JOST-Werke · Siemensstr. 2, D-63263 Neu-Isenburg · Telefon +49(0)61 02 2 95-0 · Fax +49(0)61 02 2 95-298 · [www.jost-world.com](http://www.jost-world.com)

**MUB 016020 M20** (REV --) 02/2016