

# RO★850/860 D



reduzierte  
Bauhöhe



auffällige  
Verriegelungs-  
anzeige

griffiger  
Handhebel

leichtgängige,  
komfortable  
Höhenverstellung



## Flacher, leichter, komfortabler

- die neuen ROCKINGER Anhängerkupplungen
- gewichtsreduziert für besseres Handling
- hohe Qualität

[www.jost-world.com](http://www.jost-world.com)

Member of **JO**ST-World

# RO★850/860 D

## RO★850 D

### Technische Daten

- automatische Anhängerkupplung mit Fahrstuhlagger
- **zylindrischer Kupplungsbolzen:**  $\varnothing$  30,6 mm (kuppelt dezentriert ein zur Verminderung des Kupplungsspiels, ca. 3 mm)
- vorbereitet für mechanische Fernbedienung

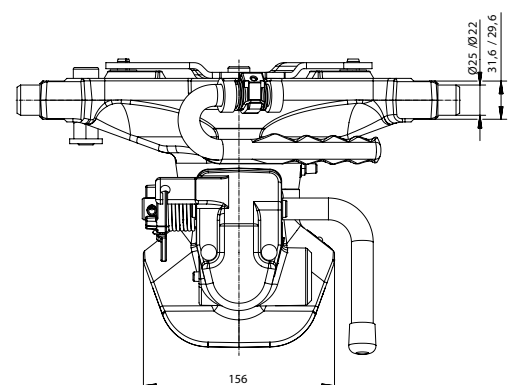
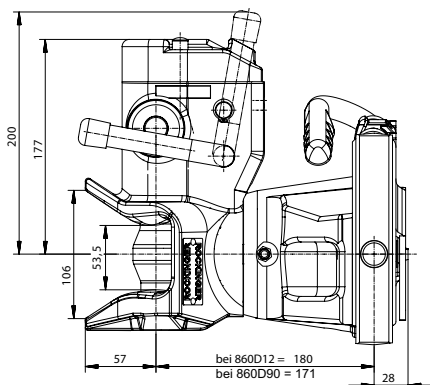
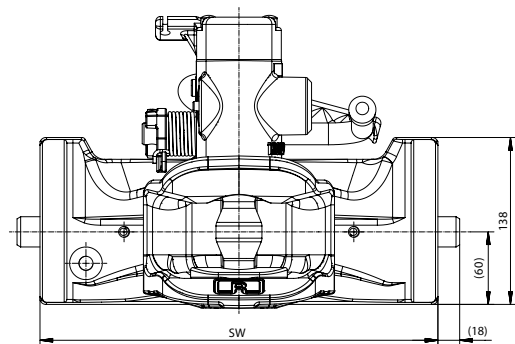
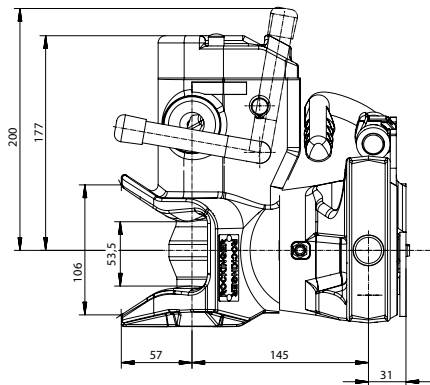
	Spurweite (Sw) (mm)	S (t)	D (kN)	ABG M	EG e1
850 D10301	310	2,0	97,1	4882	0032
850 D12301	312	2,0	84,3	9693	0243
850 D23301	323	2,0	97,1	4882	0032
850 D30301	330	2,0	97,1	4882	0032
850 D36301	336	2,0	97,1	4882	0032
850 D90301	390	2,0	98,1	9941	0424

## RO★860 D

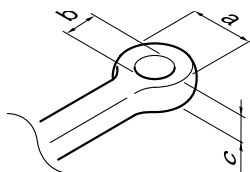
### Technische Daten

- automatische Anhängerkupplung mit Fahrstuhlagger
- **balliger Kupplungsbolzen:**  $\varnothing$  38 mm
- vorbereitet für mechanische Fernbedienung

	Spurweite (Sw) (mm)	S (t)	D (kN)	ABG	EG e1
860 D10301	310	2,0	97,1	N3150	0086
860 D12301	312	2,0	84,3	M9693	0245
860 D23301	323	2,0	97,1	N3150	0086
860 D30301	330	2,0	97,1	N3150	0086
860 D36301	336	2,0	97,1	N3150	0086
860 D90301	390	2,0	98,1	M9941	0424



### Zugösen



DIN	a (mm)	b (mm)	c (mm)	Schwenkwinkel	
				horizontal	vertikal
11026	100	40	42	min. 72°	min. 20°
11043	100	40	32	min. 76°	min. 22°
74054	100	40	30,5	min. 76°	min. 20°

Weitere Informationen zu unserer Produktpalette erhalten Sie unter [www.jost-world.com](http://www.jost-world.com)

**JUST**



REGENSBURGER  
ZUGGABEL

