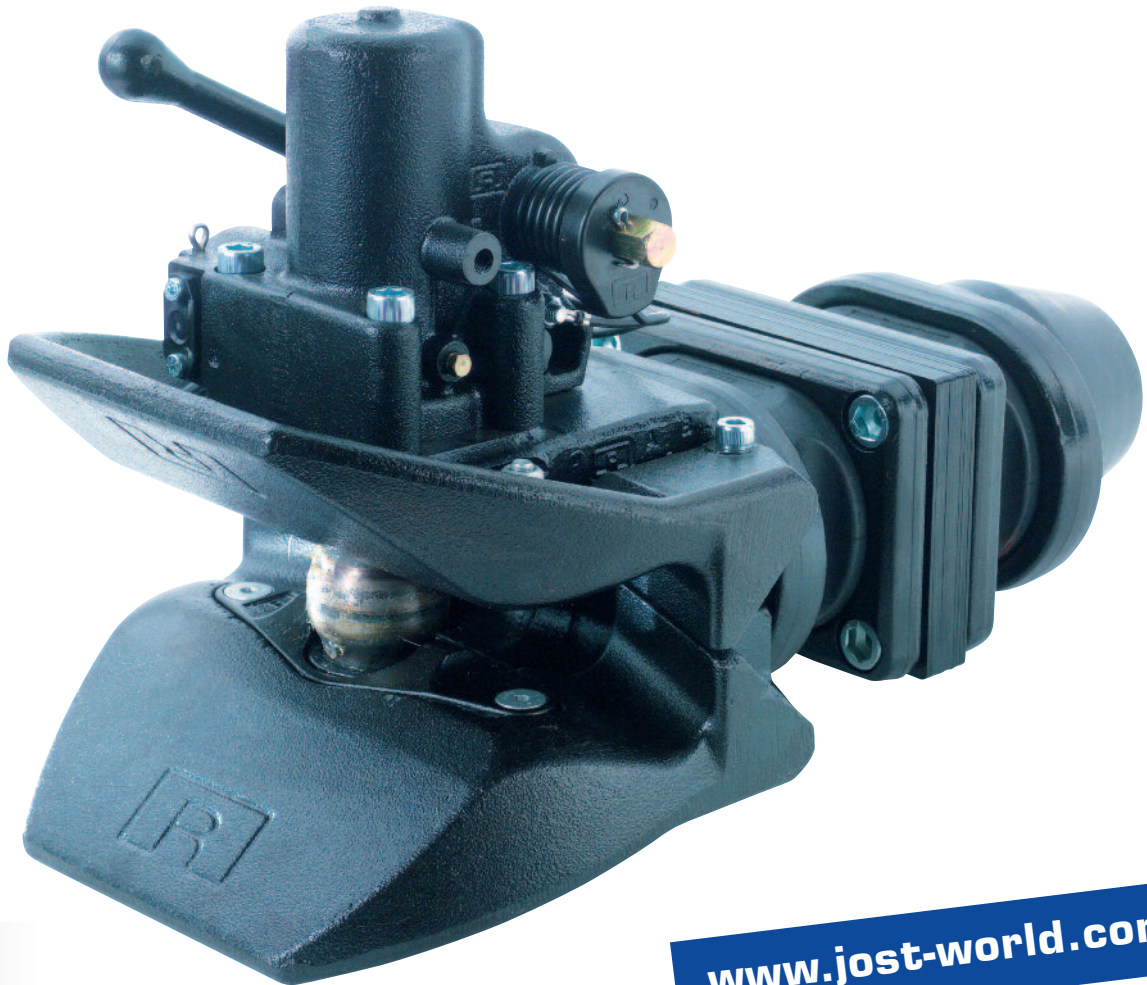


# RO\*57 flex



[www.jost-world.com](http://www.jost-world.com)

## Tilhengerkopling 57 mm for høye krav på vei og i terreng

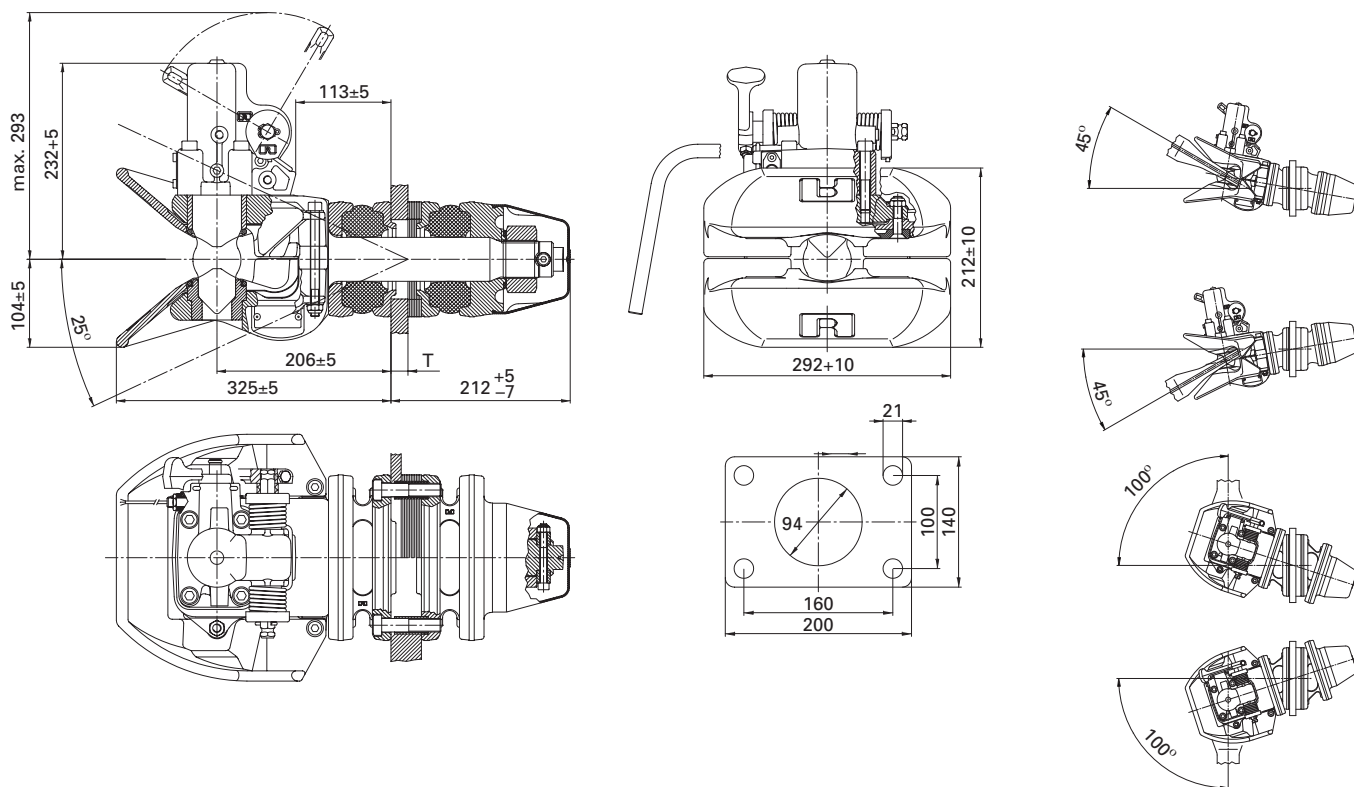
- spesialtilpasset gummilagring gir bedre kjøreegenskaper i terrenget
- spesielt godt egnet for høye krav med D-verdi opptil 260 kN også utenfor vanlige veier
- roterende bolter gir jevn slitasje
- krever lite vedlikehold takket være spesiell fettfylling for ekstreme temperaturoforhold
- den delte fangmunnen og ROCKINGER-byggesettsystemet gjør den lett å reparere
- enkel montering på kjøretøyet gjennom avstemt sikkerhetssystem
- til 57,5 mm koplingsring svensk norm:
  - til sveising
  - med flens
- kan leveres med ny pneumatisk fjernstyring fabrikkmontert eller som monteringsatts
- EF-godkjent i henhold til 94/20/EF

**JOST**

# RO★57 flex

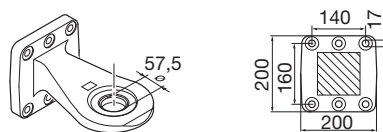
## Tekniske data

57 mm tilhengerkopling for høye krav ved kjøring på vei og i terreng  
94/20/EC, e11 00-4982

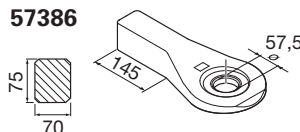


									<b>e1</b>		
		(mm)	D (kN)	Dc (kN)	S (kg)	V (kN)	(kg)				
RO576C61000	6	160 x 100	260				57	00-4982			
RO576D61000	6	160 x 100	260				57	00-4982			
RO576C61400	6	160 x 100	260				63	00-4982	x	x	

## 57370



## 57384 57386



								<b>e1</b>
ø (mm)	D (kN)	Dc (kN)	S (kg)	V (kN)	Pc (kN)	Av (t)	(kg)	
57370	300	131	1000	82	30	18	18,7	00-1356
57370	300	130	2000	50	30	18	18,7	00-1356
57370	300	146,5	1000	65,5	30	18	18,7	00-1356
57384	200	-	1000	-	25	-	10,0	00-1659
57386	200	-	1000	-	25	-	10,0	00-1658

### Pneumatiske fjernstyringer

RO★PC 57 C: **ROE 71167**  
Elektrisk fjernindikator: **ROE 70936**  
Fangmunn-forlengelse: **ROE 71162 (1x)**  
LubeTronic AK2: **ROE 71624-2**

Du finner mer informasjon om våre produkter på [www.jost-world.com](http://www.jost-world.com)

