

RO*57 flex



www.jost-world.com

Släpvningskoppling 57 mm för höga krav vid körning på väg och i terräng

- specialanpassad gummilagring ger förbättrade köregenskaper i terräng
- särskilt anpassad för höga krav med ett D-värde på upp till 260 kN även utanför det vanliga vägnätet
- roterande bultar ger jämn förslitning
- underhållssnål genom speciell fettfyllning för extrema temperaturförhållanden
- den delade fångmunnen och ROCKINGER byggsatssystem gör den lätt att reparera
- enkel montering på fordonet genom avpassat säkringssystem
- för 57,5 mm dragöglor enligt svensk norm:
 - för svetsning
 - med fläns
- kan levereras med ny pneumatikstyrning, fabriksmonterad eller som monteringsats
- EU-godkänd enligt 94/20/EC

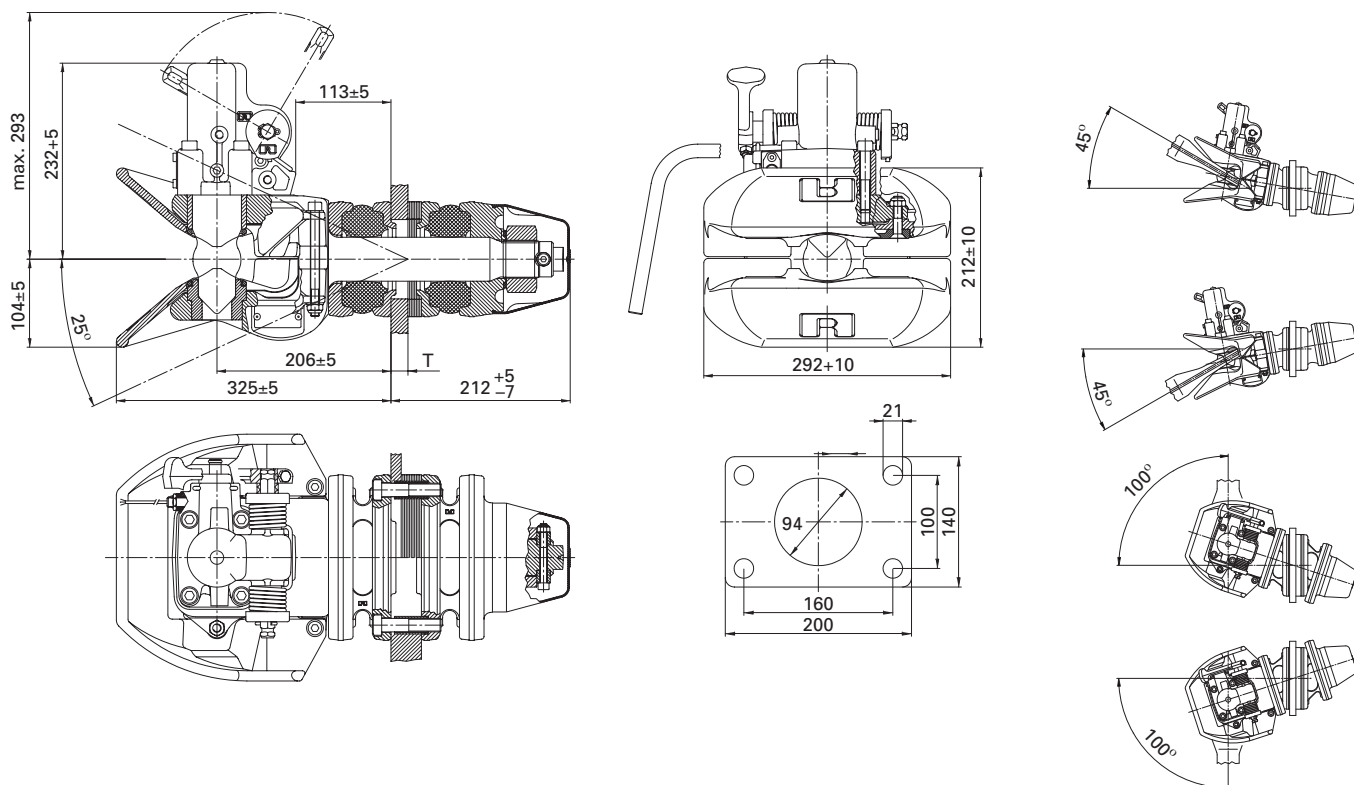
JOST

RO★57 flex

Tekniska specifikationer

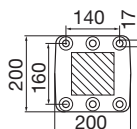
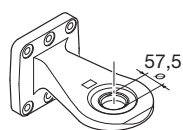
57 mm släpvagnskoppling för höga krav vid körning på väg och i terräng

94/20/EC, e11 00-4982



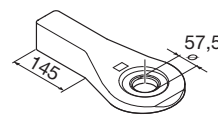
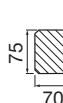
		(mm)	D (kN)	Dc (kN)	S (kg)	V (kN)	(kg)	e1		
RO576C61000	6	160 x 100	260				57	00-4982		
RO576D61000	6	160 x 100	260				57	00-4982		
RO576C61400	6	160 x 100	260				63	00-4982	x	x

57370



57384

57386



										e1
	ø (mm)	D (kN)	Dc (kN)	S (kg)	V (kN)	Pc (kN)	Av (t)	(kg)		
57370	57,5	300	131	1000	82	30	18	18,7	00-1356	
57370	57,5	300	130	2000	50	30	18	18,7	00-1356	
57370	57,5	300	146,5	1000	65,5	30	18	18,7	00-1356	
57384	57,5	200	-	1000	-	25	-	10,0	00-1659	
57386	57,5	200	-	1000	-	25	-	10,0	00-1658	

Fjärrstyrning till pneumatik

RO★PC 57 C: **ROE 71167**
 Elektrisk fjärrindikator: **ROE 70936**
 Förlängd fångmun: **ROE 71162 (1x)**
 Lubetronic AK2: **ROE 71624-2**

Mer information om våra produkter hittar ni på www.jost-world.com

JOST



REGENSBURGER
ZUGGABEL

