



Flurförder-Anhängekupplung mit Sicherungsanzeige und ECE-Zulassung

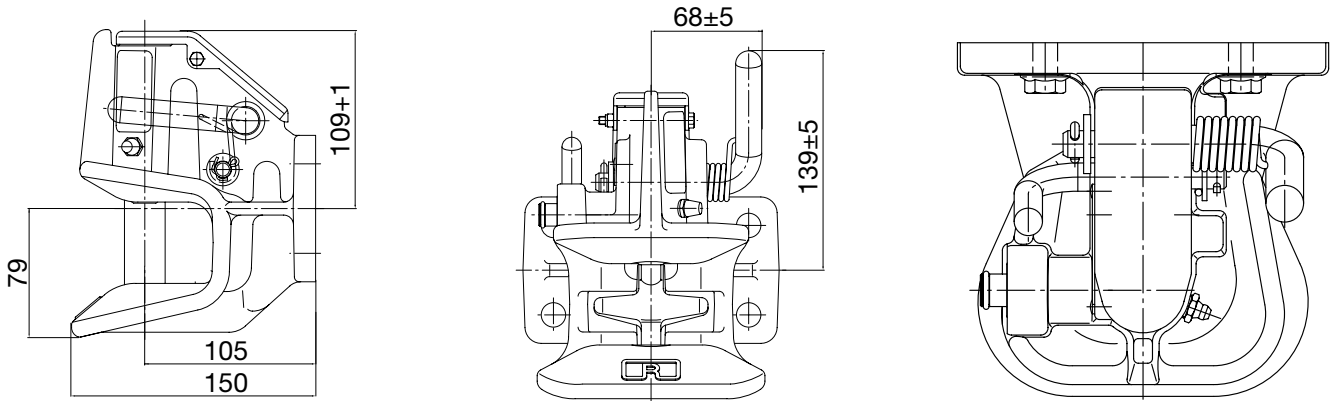
- eindeutige Sicherungsanzeige
- ECE-geprüft und zugelassen
- Überkopfmontage (um 180° gedreht) möglich
- Ausführung mit Fußbetätigung
- millionenfach bewährt



RO★244

Technische Daten

Kompaktkupplung für Flurförderzeuge
und deren Anhänger

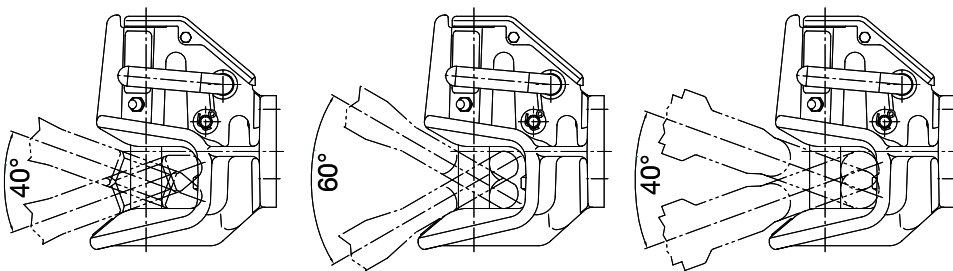


Für Zugöse:

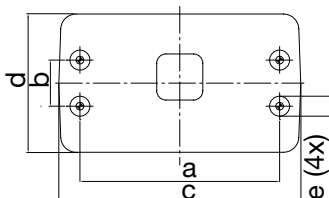
1) DIN 74054

2) DIN 8454

3) CUNA 438/40



									ECE
	A		(mm)	D (kN)	Dc (kN)	S (kg)	V (kN)	(kg)	
R0244A07002	A	07	130x30	42	30	250	8,4	6	011803
R0244A11002	A	115	83x56	42	30	250	8,4	6	011804
R0244A35002	A	135	120x55	42	30	250	8,4	6	011802



	a (mm)	b (mm)	c (mm)	d (mm)	e (mm)
07	130,0	30,0	155,0	90,0	13,0
115	83,0	56,0	155,0	90,0	10,5
135	120,0	55,0	155,0	90,0	15,0